

#### ПРАВИЛА ЭКСПЛУАТАЦИИ И УХОДА ЗА МЕБЕЛЬЮ

1. Мебель эксплуатируется в сухих и теплых помещениях с температурой не ниже +2°C и относительной влажностью 45-70%. Мебель необходимо оберегать от попадания большого количества воды; устанавливать на расстоянии не менее 50-70 см от нагревательных приборов. При установке изделий мебели в непосредственной близости от нагревательных и отопительных приборов их поверхности во время эксплуатации должны быть защищены от нагрева. Температура нагрева элементов мебели не должна превышать +40 градусов по Цельсию.

Не следует ставить на мебель горячие предметы без теплоизоляционной прокладки. Любые поверхности мебели необходимо беречь от ударов твердыми предметами во избежание появления царапин, вмятин, трещин.



2. В процессе эксплуатации мебели периодически подкручивайте болты, шурупы, винты.

3. Удаление загрязнений с фасадных поверхностей изделий следует производить мягкими тканями (фланель, флис) с использованием специальных составов для чистки мебели типа "Полироль". Остальные поверхности мебели стоит мыть теплой водой с применением мыльного раствора и последующей протиркой насухо. Не применять при этом эфир, ацетон, бензин и другие растворители; не пользоваться шлифовальной шкуркой и другими средствами, содержащими абразивные материалы.

4. Во избежание порчи покрытий фурнитуры (летки, ручки и др.) хранить пищевые кислоты в закрытых сосудах.

5. Не открывать двери более чем на 90°.

Двери откидные, раздвижные выдерживают нагрузку - 10.000 циклов открываний (закрываний).  
Двери распашные - 20.000 циклов открываний (закрываний).  
Ящики - 20.000 циклов открываний (закрываний).

6. При эксплуатации изделий, имеющих стеклянные двери, полки и зеркала необходимо помнить, что эксплуатация стеклоизделий с дефектами сопряжена с риском получения травмы. При появлении трещин, надлома немедленно заменить поврежденную стеклодеталь или зеркало.

#### ГАРАНТИИ

Изготовитель гарантирует соответствие мебели требованиям Технического Регламента Таможенного Союза при соблюдении условий транспортирования, хранения, сборки (мебели, поставляемой в разобранном виде), эксплуатации. Если у Вас появятся замечания или претензии по качеству мебели, то в течение гарантийного срока обратитесь в то место, где приобрели мебель, с предоставлением кассового и товарного чеков.

Гарантийный срок эксплуатации мебели - 12 месяцев. Срок службы мебели - 5 лет. Гарантийный срок исчисляется со дня продажи мебели.

Наименование и адрес торгующей организации: \_\_\_\_\_

Дата продажи: \_\_\_\_\_ год

Указавшие покупателя! При соблюдении правил ухода и эксплуатации, Ваша мебель прослужит много лет.

Место впадения или печати.



№ 15-03/09



#### СТОЛ CP-322 ПРАВЫЙ ПАСПОРТ



Габаритные размеры:  
ширина - 1340 мм  
глубина - 896 мм  
высота - 745 мм

**ВНИМАНИЕ!**  
ПРИ СБОРКЕ МЕБЕЛИ РУКОВОДЬТЕСЬ  
ИНСТРУКЦИЕЙ ПО СБОРКЕ

Проверьте целостность упаковки, количество мест, наличие крепежа и фурнитуры. Транспортируйте и храните мебель в упаковке. Предохраните упаковку с мебелью от намокания, грязи, толчков, ударов, падений. Собирайте мебель на ровной чистой поверхности.

**CP-322 ПРАВЫЙ**

**ВНИМАНИЕ !**

При выявлении брака, для заказа нужной детали необходимо указать номер партии, номер детали, ее название и габариты.

Установка стяжки-растекс

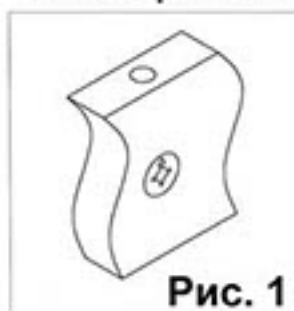


Рис. 1

Установка дюбеля стяжки-растекс

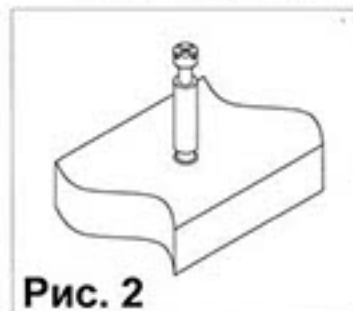


Рис. 2

**ФУРНИТУРА**

1  шкант 8*30	2  евровинт 7*70	3  стяжка-растекс 15/25	4  дюбель стяжки-растекс	5  саморез 3,5x15	6  евровинт 7*50	7  направляющие 300 мм	8  евровинт 6*13
9  подлятник	10  заглушка евровинта 7*50, 7*70	11  заглушка стяжки-растекс	12  ручка с винтами 96 мм	13  ключ евровинта 7*50	14  опора тумбы	15  опора 710	16  заглушка 60 мм
17  гвоздь 2,2*20	18  саморез 3,5*16 с прессшайбой	19  стяжка-растекс 15/16	20  саморез 3,5x25				

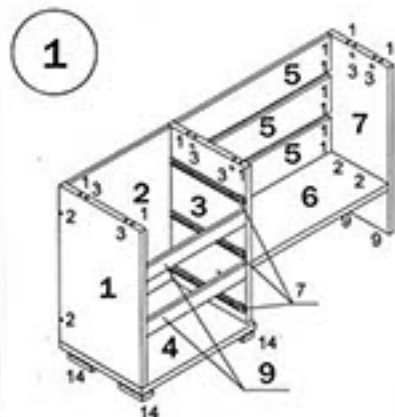
1. Забивку шкантов (1) производить только в торцевые отверстия деталей  
2. Фиксацию евроинтов (2) производить при помощи ключа евроинта (13).

## УСЛОВНЫЕ ОБОЗНАЧЕНИЯ:

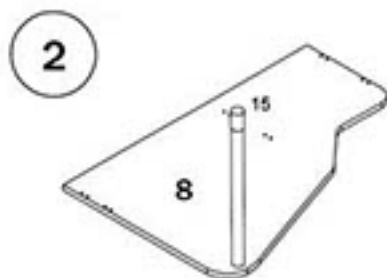
12 - номер детали; (2) - используемая фурнитура.

## СБОРКА СТОЛА

1. Прикрутить к деталям 1 и 3 с внутренних сторон направляющие (7) в отверстия диаметром 5 мм, при помощи евроинтов (8). К боковине 1 присоединить детали 3, 2. Крепление производить при помощи евроинтов (2). Прикрепить полку нижнюю 4 при помощи шкантов (1) и евроинтов (2). Прикрутить к полке 4 с нижней стороны опоры (14) саморезами (18) из расчета два самореза на одну опору

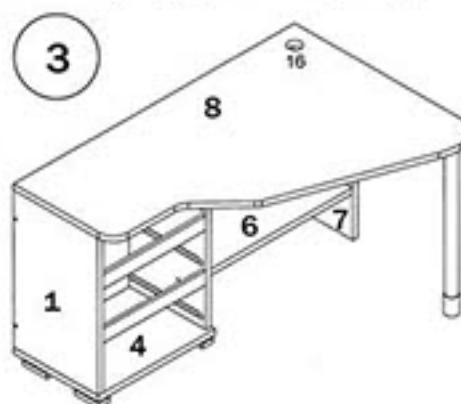


Забить шканты (1) в планки 9 и вставить эти планки между боковин 1 и 3. Прибить подпятники (9) к боковине 7. Соединить планки 5 и полку 6 к боковине 7 при помощи евроинтов (2) и шкантов (1) и соединить с боковиной 3



2. Прикрутить к столешнице 8 опору (15) при помощи саморезов (20). Закрутить дюбеля стяжек (4) в муфты столешницы (8) (см. рис 2)

3. Соединить столешницу (8) с каркасом стола. Фиксацию стяжек-растяжек (3) произвести путем поворота их по часовой стрелке. Вставить заглушку (16) в столешницу 8. Собрать выдвижные ящики

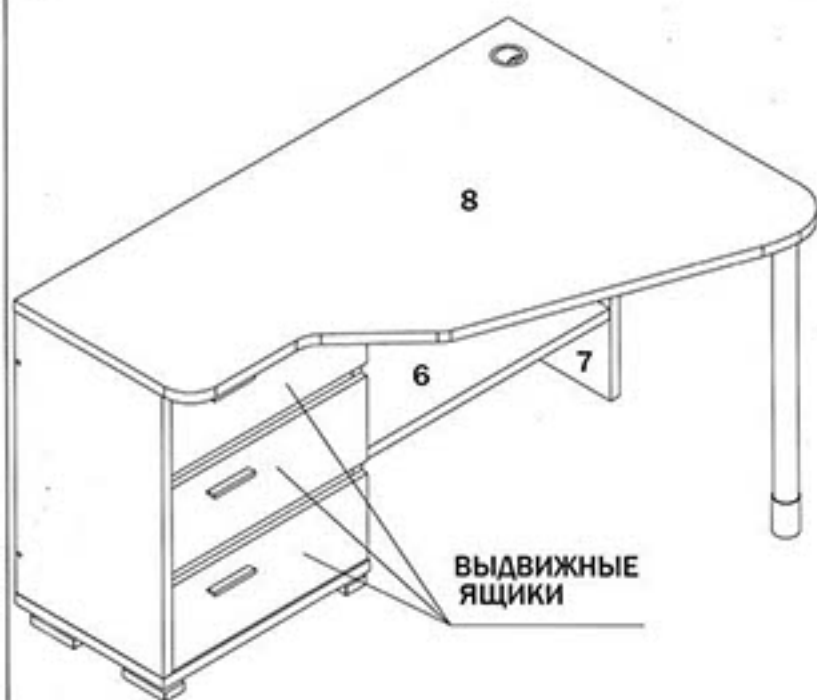


(см. сборка ящиков) и вставить их в каркас стола. Поставить декоративные заглушки (10) и (11) в местах установки евроинтов и стяжек-растяжек соответственно.

## СПЕЦИФИКАЦИЯ СТОЛА СР-322 ПРАВЫЙ

НАИМЕНОВАНИЕ	НОМЕР ДЕТАЛИ	КОЛ-ВО	ГАБАРИТЫ, мм	УПАКОВКА
БОКОВИНА ЛЕВАЯ	1	1	660x400x25	СР-322СК
ПОЛКА НИЖНЯЯ	4	1	558x400x25	
ПОЛКА СТОЛА	6	1	756x297x25	
БОКОВИНА ПРАВАЯ	7	1	717x298x25	СР-322СС
СТОЛЕШНИЦА	8	1	1336x896x25	
СТОЙКА ПРАВАЯ	3	1	660x381x25	
БОК ЯЩИКА ЛЕВЫЙ	23	3	350x109x16	СР-322СФ
БОК ЯЩИКА ПРАВЫЙ	24	3	350x109x16	
СТЕНКА ЗАДНЯЯ ЯЩИКА	25	3	449x109x16	
ФАСАД ЯЩИКА	26	3	528x197x16	СР-322СК
СТЕНКА ЗАДНЯЯ	2	1	660x507x16	
ЦАРГА СТОЛА	5	3	756x150x16	
ПЛАНКА	9	2	507x60x16	СР-322СФ
ДНО ЯЩИКА	31	3	463x348x3,2	

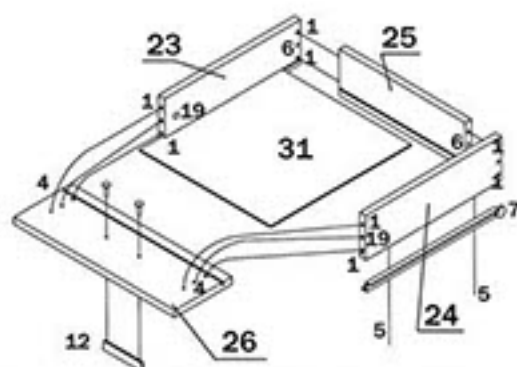
## СР-322 ПРАВЫЙ В СБОРЕ



## СБОРКА ЯЩИКОВ

Взять стенку заднюю выдвижного ящика 25 и забить в соответствующие отверстия шканты (1). Соединить боковины ящика 23 и 24 с задней стенкой 25. Фиксацию производить при помощи евровинтов (6). Далее положить каркас ящика на заднюю стенку 25 и забить шканты (1) в соответствующие торцевые отверстия на боковинах ящика 23 и 24, и вставить стяжки растекс (19) (см. рис. 1). После этого вставить дно ящика 31 в пазы на каркасе ящика, таким образом, чтобы дно ящика 31 вошло в паз на стенке задней ящика 25. Далее закрутить в переднюю панель ящика 26 в имеющиеся муфты доборка стержней-растекс (4). Соединить переднюю панель ящика 26 с каркасом. Фиксацию произвести путем поворота стяжки (19) по часовой стрелки. После этого положить ящик дном вверх и прикрутить ответные планки направляющих (7) к боковинам ящика 23 и 24 при помощи саморезов (5). Далее к передней панели 26 прикрепить ручку (12). Аналогичным образом собрать остальные ящики.

4



#### ПРАВИЛА ЭКСПЛУАТАЦИИ И УХОДА ЗА МЕБЕЛЬЮ

1. Мебель эксплуатируется в сухих и теплых помещениях с температурой не ниже +2°C и относительной влажностью 45-70%. Мебель необходимо оберегать от попадания большого количества воды; устанавливать на расстоянии не менее 50-70 см от нагревательных приборов. При установке изделий мебели в непосредственной близости от нагревательных и отопительных приборов их поверхности во время эксплуатации должны быть защищены от нагрева. Температура нагрева элементов мебели не должна превышать +40 градусов по Цельсию.

Не следует ставить на мебель горячие предметы без теплоизоляционной прокладки. Любые поверхности мебели необходимо беречь от ударов твердыми предметами во избежание появления царапин, выкатки, трещин.



2. В процессе эксплуатации мебели периодически подкручивайте болты, шурупы, винты.

3. Удаление загрязнений с фасадных поверхностей изделий следует производить мягкими тканями (фланель, плюш) с использованием специальных составов для чистки мебели типа "Полароль". Остальные поверхности мебели стоит мыть теплой водой с применением мыльного раствора и последующей протиркой насухо. Не применять при этом эфир, ацетон, бензин и другие растворители; не пользоваться шлифовальной шкуркой и другими средствами, содержащими абразивные материалы.

4. Во избежание порчи покрытий фурнитуры (петли, ручки и др.) хранить пищевые кислоты в закрытых сосудах.

5. Не открывать двери более чем на 90°.

Двери откидные, раздвижные  
выдерживают нагрузку - 10.000 циклов открываний (закрываний).  
Двери распашные - 20.000 циклов открываний (закрываний).  
Ящики - 20.000 циклов открываний (закрываний).

6. При эксплуатации изделий, имеющих стеклянные двери, полки и зеркала необходимо помнить, что эксплуатация стеклоконструкций с дефектами сопряжена с риском получения травмы. При появлении трещин, надломов немедленно заменить поврежденную стеклодеталь или зеркало.

#### ГАРАНТИИ

Изготовитель гарантирует соответствие мебели требованиям Технического Регламента Таможенного Союза при соблюдении условий транспортирования, хранения, сборки (мебели, поставляемой в разобранном виде), эксплуатации. Если у Вас появятся замечания или претензии по качеству мебели, то в течение гарантийного срока обратитесь в то место, где приобрели мебель, с предоставленным кассового и товарного чеков.

Гарантийный срок эксплуатации мебели - 12 месяцев. Срок службы мебели - 5 лет. Гарантийный срок исчисляется со дня продажи мебели.

Наименование и адрес торгующей организации:

Дата продажи "\_\_\_\_" \_\_\_\_\_ 20\_\_ г.

Указанием покупателя! При соблюдении правил ухода и эксплуатации, Ваша мебель прослужит многие годы.

Место штампа или печати.

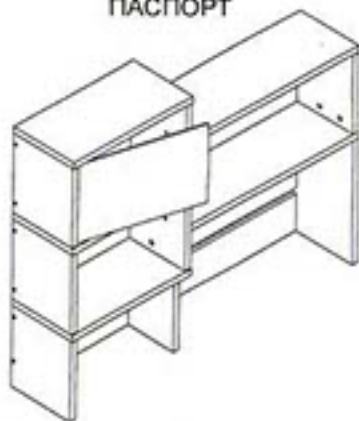


№ 12.610.01



#### НАДСТРОЙКА СР-322 Н ПРАВЫЙ

#### ПАСПОРТ



Габаритные размеры:  
ширина - 1340 мм  
глубина - 285 мм  
высота - 1025 мм

**ВНИМАНИЕ!**  
ПРИ СБОРКЕ МЕБЕЛИ РЯДОВОДСТВИТЕСЬ  
ИНСТРУКЦИИ ПО СБОРКЕ

Проверьте целостность упаковки, количество мест, наличие крепежа и фурнитуры. Транспортируйте и храните мебель в упаковке. Предохраните упаковку с мебелью от намокания, грязи, толчков, ударов, падений. Собирайте мебель на ровной чистой поверхности.

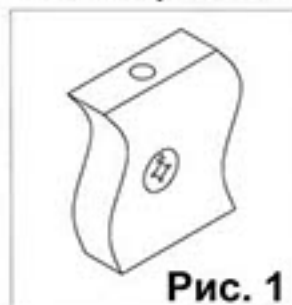


CP-322 Н ПРАВЫЙ

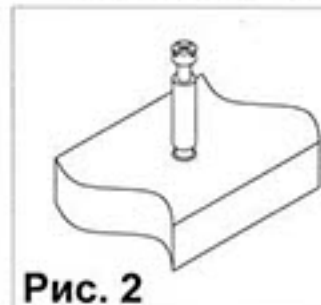
### ВНИМАНИЕ !

При выявлении брака, для заказа нужной детали необходимо указать номер партии, номер детали, ее название и габариты.

Установка  
стяжки-растекс



Установка дюбеля  
стяжки-растекс



### ФУРНИТУРА

<b>1</b>  шкант 8*30	<b>2</b>  евровинт 7*70	<b>3</b>  стяжка-растекс 15/25	<b>4</b>  дюбель стяжки-растекс	<b>5</b>  саморез 3,5x15	<b>6</b>  держатель стекла	<b>7</b>  саморез 3,5*16 с прессшайбой	<b>8</b>  ограничитель
<b>9</b>  шкант 8*60	<b>10</b>  заглушка евровинта 7*50,7*70	<b>11</b>  заглушка стяжки-растекс	<b>12</b>  стекло	<b>13</b>  ключ евровинта	<b>14</b>  клеящий пятак		

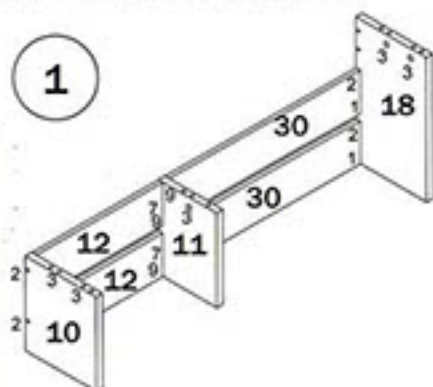
1. Забивку шкантов (1) производить только в торцевые отверстия деталей
2. Фиксацию евроинтов (2) производить при помощи ключа евроинта (13).

## УСЛОВНЫЕ ОБОЗНАЧЕНИЯ:

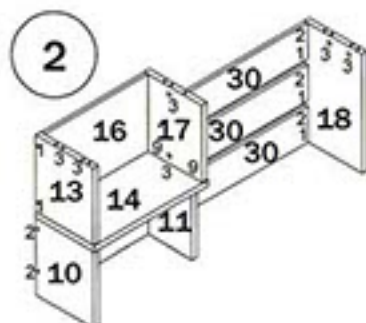
12 - номер детали; (2) - используемая фурнитура.

## СБОРКА НАДСТРОЙКИ

1. Соединить планки 12 с деталями 10 и 11 при помощи шкантов (1) и евроинтов (2). Шканты (9) следует забивать через стойку 11 так, чтобы выступающая часть шканта составила примерно 20 мм. Соединить планки 30 с боковиной 18 при помощи шкантов (1) и евроинтов (2). Прикрепить планки 30 к стойке 11 используя шканты (1) и стяжки растекс (7). Фиксация стяжек-растекс (7) производится путем поворота их по часовой стрелке. При правильной установке планок 30, стяжка-растекс (7) должна находиться с задней стороны изделия.

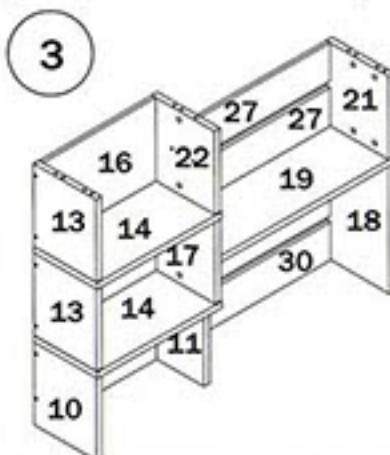


2. Закрутить в муфты полки 14 дюбеля стяжек-растекс (4), и соединить ее с деталями 10 и 11. Забить шканты (9) в полку 14. Прикрутить держатели стекла (6) при помощи саморезов (5) к боковине 13. Соединить детали 13, 16 и 17 и установить их на полку 14. Фиксацию стяжек-растекс произвести путем поворота их по часовой стрелке. Соединить планку 30 с деталями 18 и 17 как указано в п.1.



3. Закрутить в муфты полки 19 дюбеля стяжек-растекс (4) и соединить полку с деталями 18 и 17. Фиксацию со стойкой 17 произвести при помощи евроинтов (2), с боковиной 18 стяжками растекс (3). Забить шканты (9) в полку 19 так, чтобы выступающая часть шканта составила примерно 20 мм. На детали 17 и 13 установить полку 14.

К боковине 13 прикрутить держатели стекла (6) при помощи саморезов (5). Установить детали 13 и 22 на полку 14 предварительно

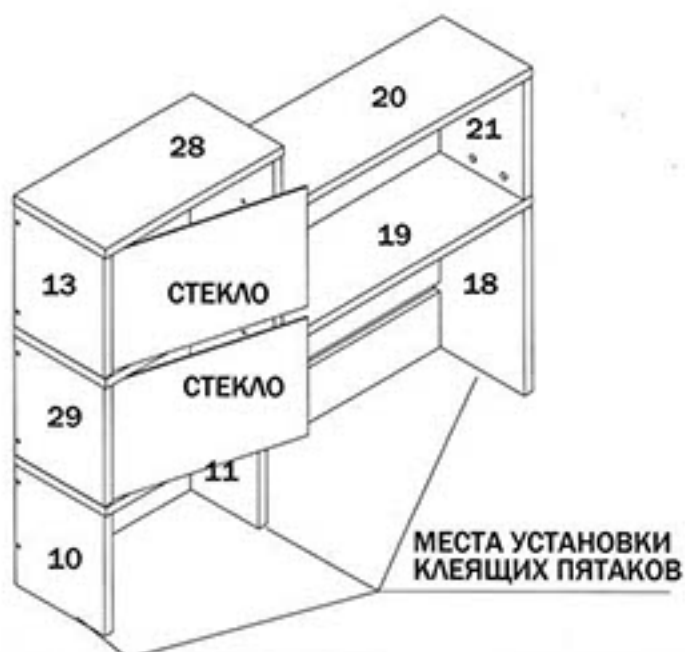


вставив между ними стенку заднюю 16 с использованием шкантов. Соединить планки 27 с боковиной 21 и соединить их с деталью 22.

## СПЕЦИФИКАЦИЯ НАДСТРОЙКИ СР-322Н ПРАВЫЙ

НАИМЕНОВАНИЕ	НОМЕР ДЕТАЛИ	КОП-ВО	ГАБАРИТЫ, мм	УПАКОВКА
Боковина надставки левая	10	1	325x280x25	СР-322 НК
Боковина надставки левая 1	13	2	325x280x25	
Полка надставки левая	14	2	558x285x25	
Боковина надставки правая	18	1	500x280x25	
Полка надставки правая	19	1	782x280x25	
Полка правая верхняя	20	1	782x280x25	
Боковина правая верхняя	21	1	325x280x25	
Полка правая верхняя	28	1	558x285x25	
Планка надставки	30	3	756x150x16	СР-322 НФ
Стойка надставки нижняя	11	1	325x230x25	
Стойка надставки средняя 1	17	1	325x280x25	
Стойка надставки средняя 2	22	1	325x280x25	
Планка надставки нижняя	12	2	507x150x16	
Стенка задняя левая	16	2	507x325x16	
Планка надставки	27	2	756x150x16	

Закрутить в муфты полок 20 и 28 дюбеля стяжек-растекс (4), забить шканты (1) в детали 21, 22 и 13. Соединить полки 20 и 28 с деталями 21, 22 и 13. Фиксацию стяжек-растекс произвести путем поворота их по часовой стрелке. Крепление полки 20 к стойке 22 произвести при помощи евровинтов (2). Повернуть держатели стекла примерно на 45 градусов наружу и вставить в пазы держателей стекло до упора. Произвести фиксацию стекла. Вставить в стойку 22 с внутренней стороны ограничитель (8). Проставить декоративные заглушки (10) и (11) в местах установки евровинтов и стяжек-растекс соответственно.



## СР-322 ПРАВЫЙ В СБОРЕ С НАДСТРОЙКОЙ СР-322Н

При использовании стола вместе с надстройкой необходимо на нижние торцы деталей 18, 11, 10 наклеить клеящие пяточки (14), а затем удалив с них защитную пенку установить надстройку на стол. Использование клеящих пяточек (14) исключит возможность свободного перемещения надстройки по столу.

