

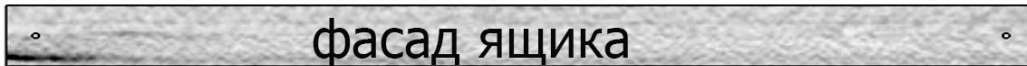
Инструкция по сборке



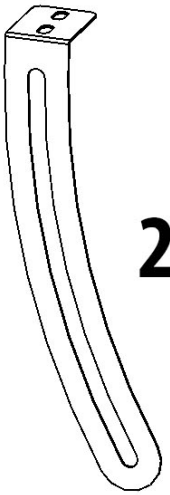
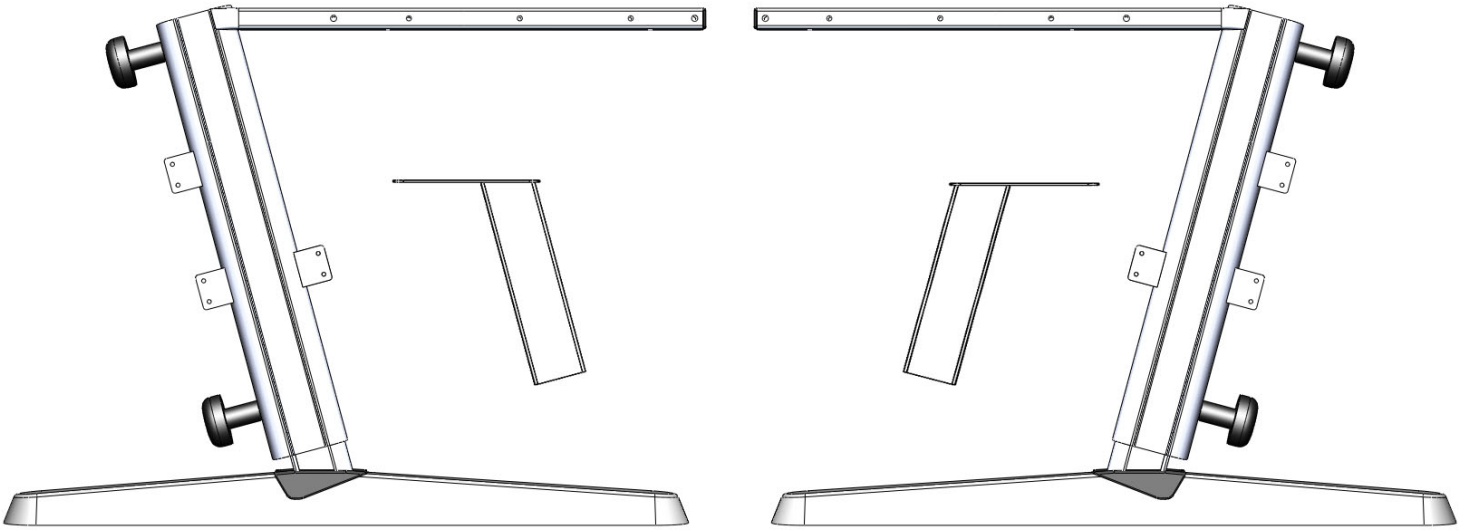
Детская парта-трансформер Эргономик

PONDITM

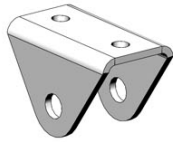
Перечень деталей



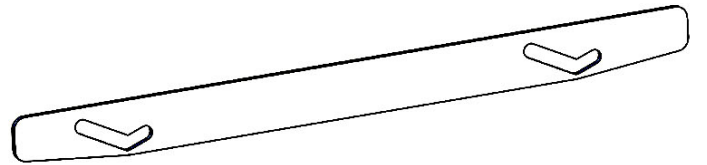
Перечень деталей металлокаркаса



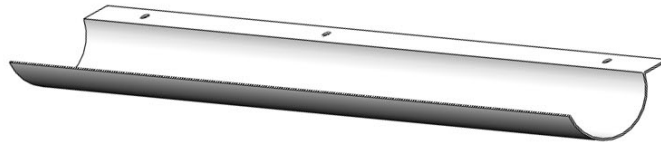
2x



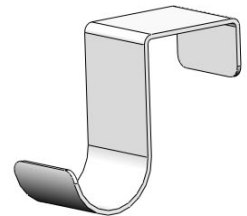
2x



упор для тетрадей



желоб



крючок

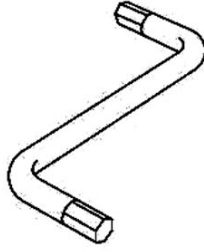
Перечень комплектующих



4x



4x



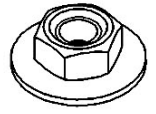
1x



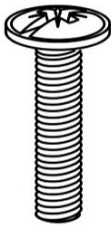
2x



2x



2x



2x



12x



6x



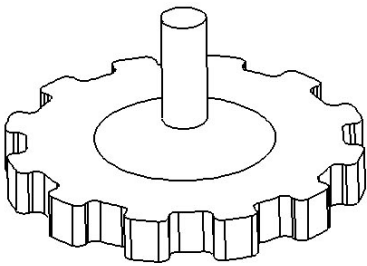
28x



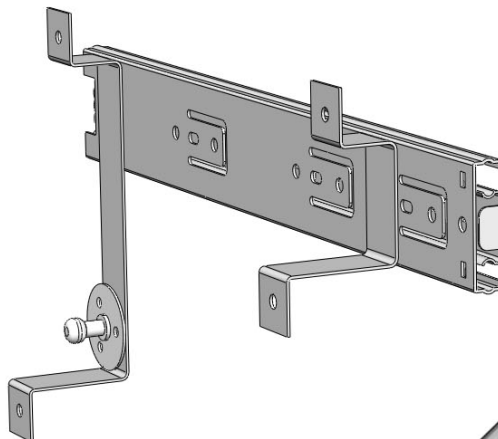
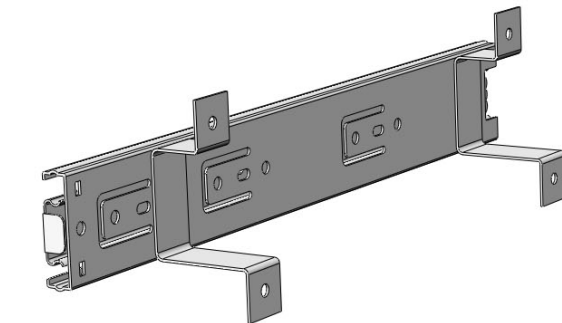
2x



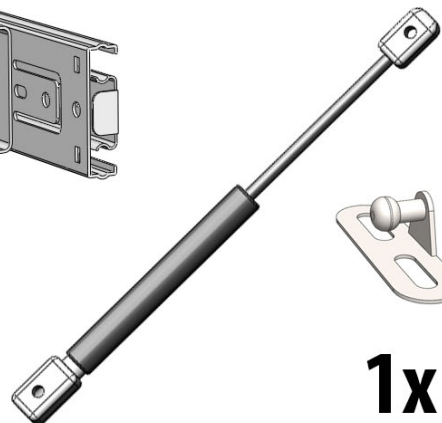
4x



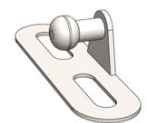
4x



2x



1x

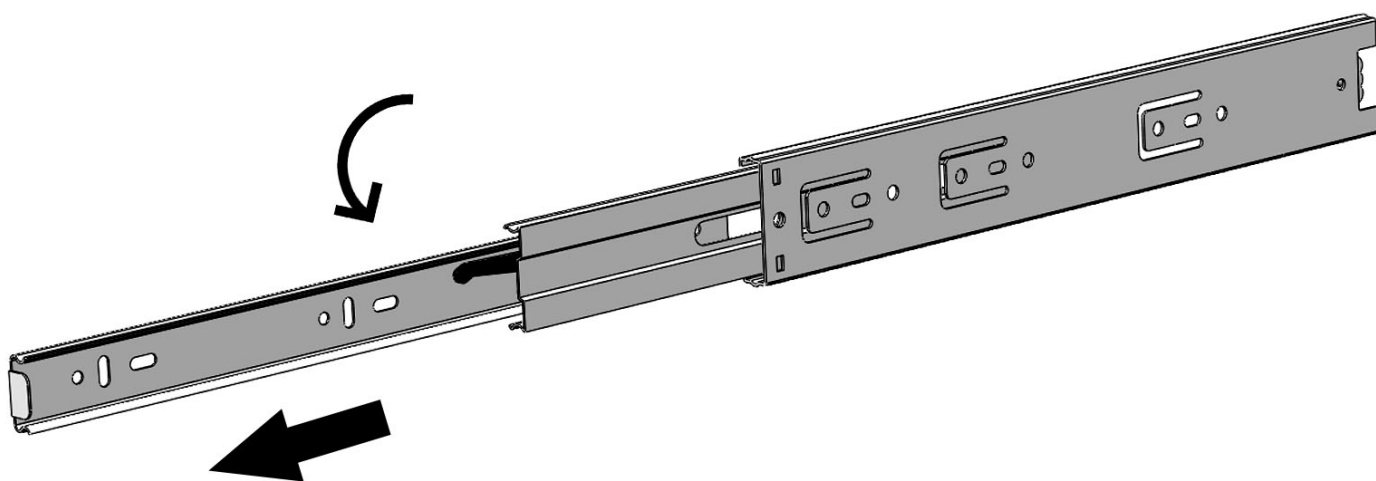


Перед началом сборки и дальнейшей эксплуатацией внимательно ознакомьтесь с данной инструкцией. Если Вам сборка кажется сложной, рекомендуем обратиться к специалисту. Сборку парты необходимо производить, в полном соответствии со сборочными схемами. Для сборки Вам потребуется гаечный ключ и шуруповерт. Стол рекомендуется собирать на ровной поверхности.

Для консультаций по техническим вопросам звоните по тел. +7(964) 146-08-86

Порядок сборки детской парты

1 Перед началом сборки Вам необходимо разъединить телескопические направляющие на две части. Телескопические направляющие довольно просто устроены. Выдвижная их часть (которая крепится к выдвижному ящику), скользит по основной части посредством шариков, расположенных в специальной подвижной кассете. Для того чтобы выдвижную часть извлечь, достаточно нажать на специальный пластиковый усик, и потянуть как показано на фото.

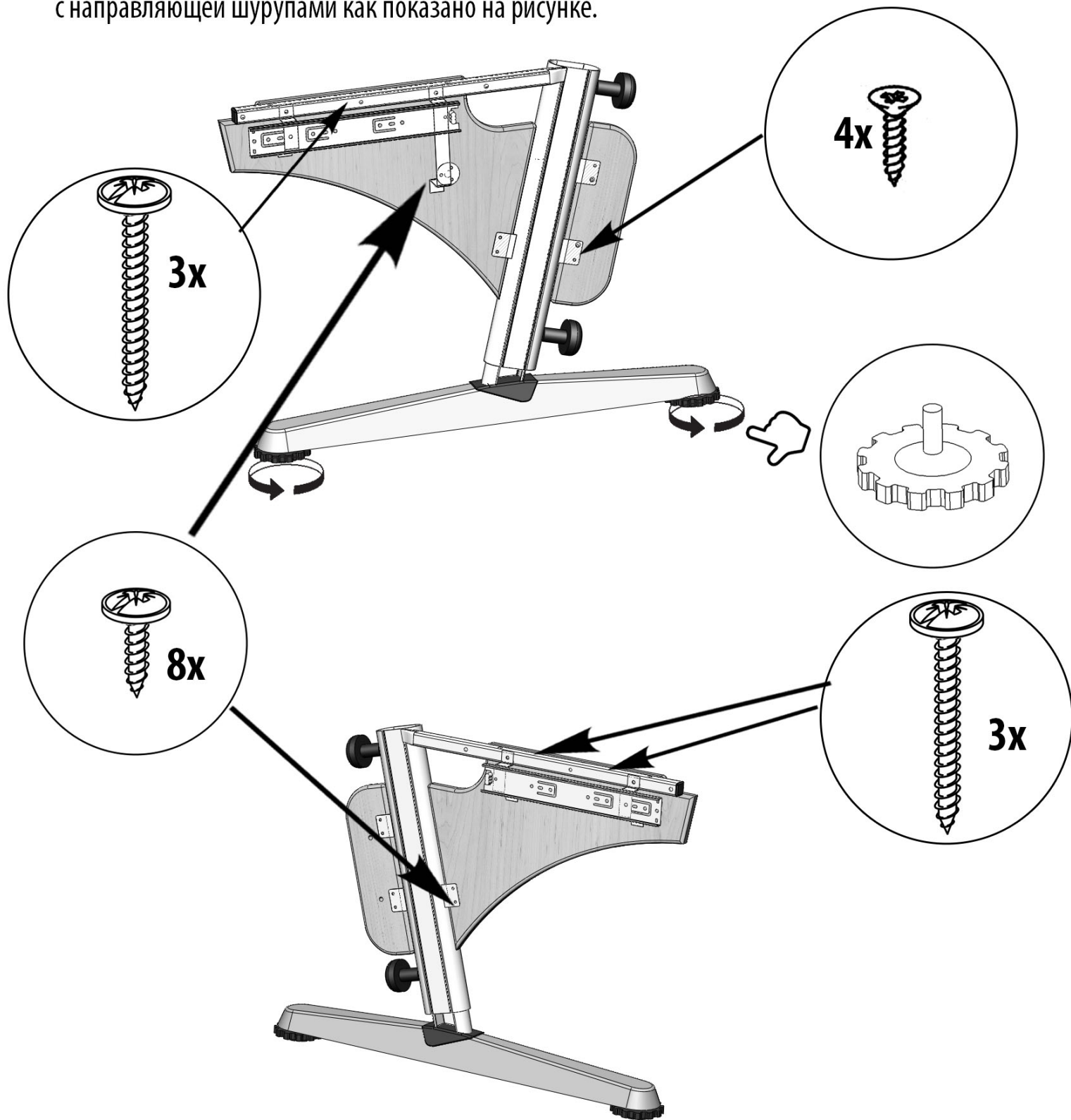


2 Перед сборкой выбираем с какой стороны будет находиться тумба у стола.

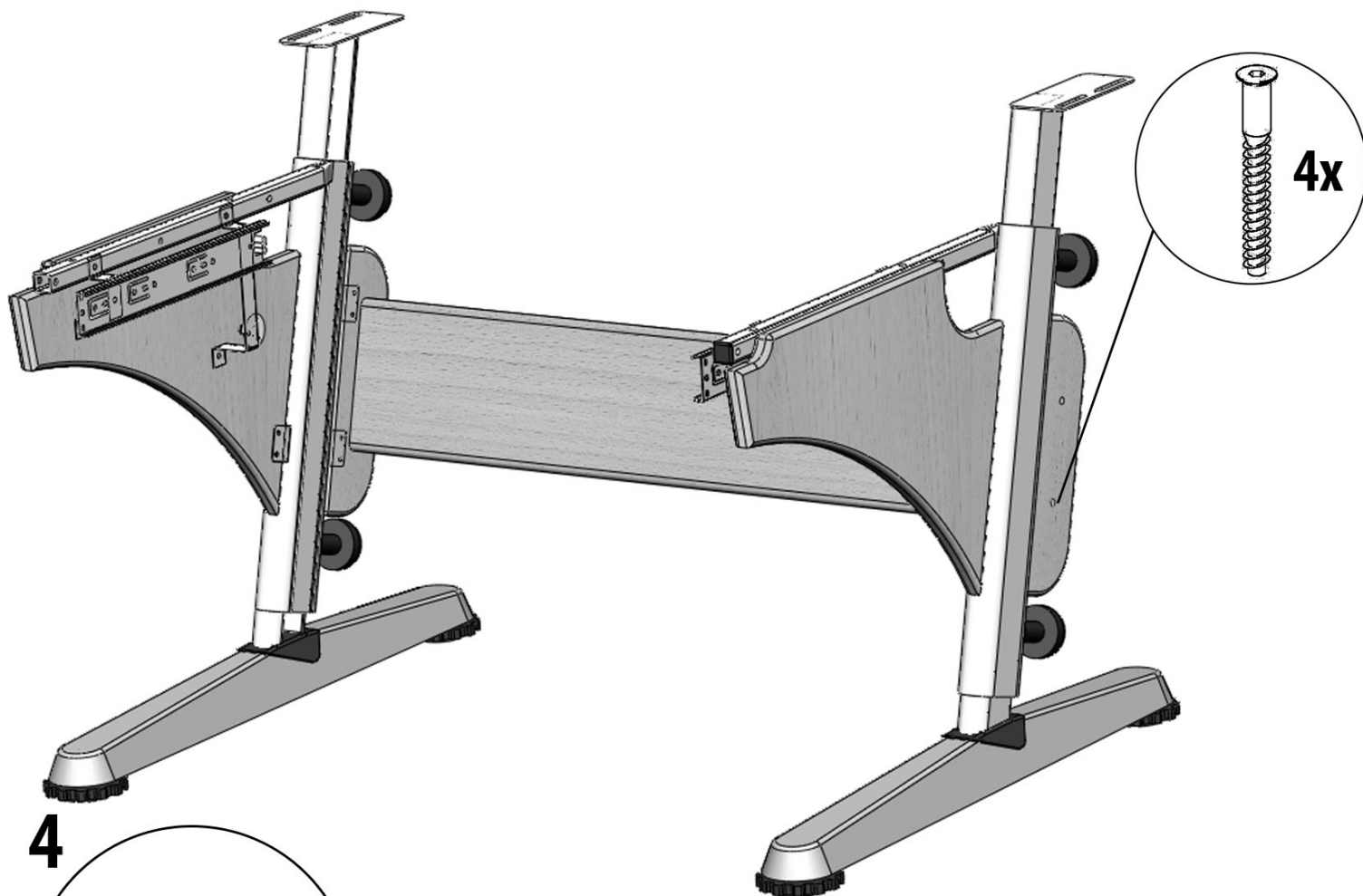
Здесь мы покажем, как собрать парту с тумбой справа.

Для сборки тумбы слева нужно все собирать симметрично наоборот.

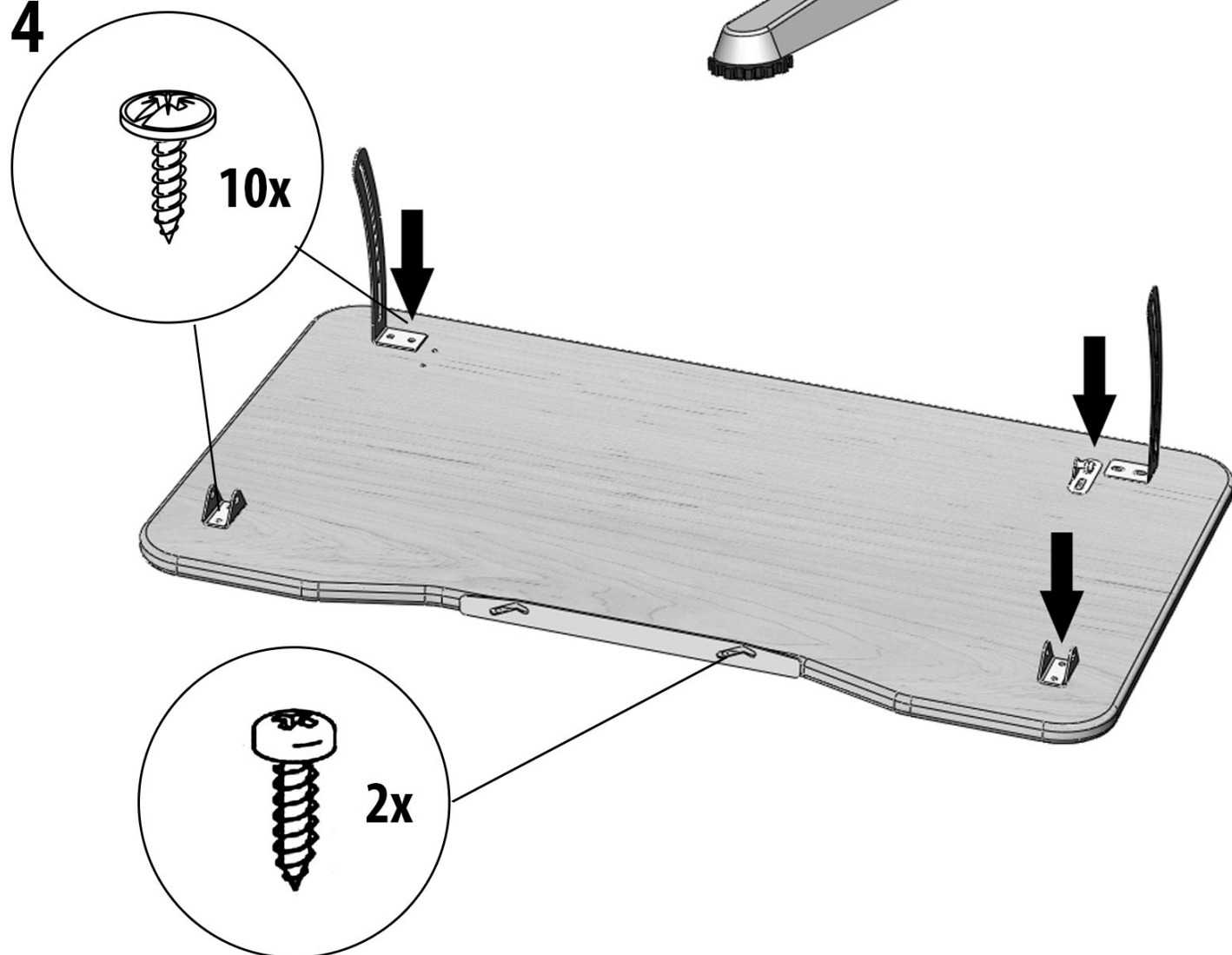
К переднему элементу декора с тупым концом прикручиваем элемент с направляющей шурупами как показано на рисунке.



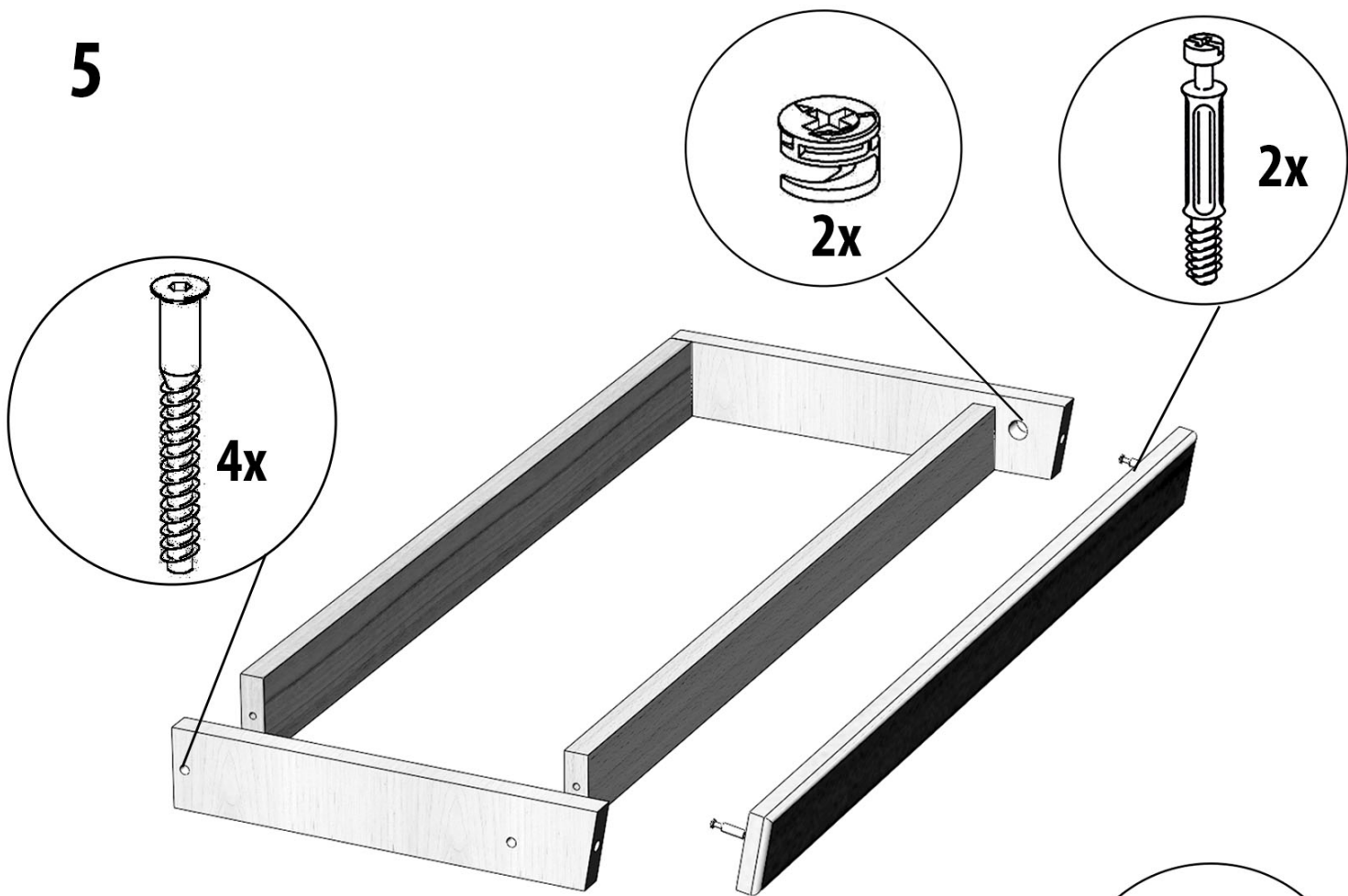
3



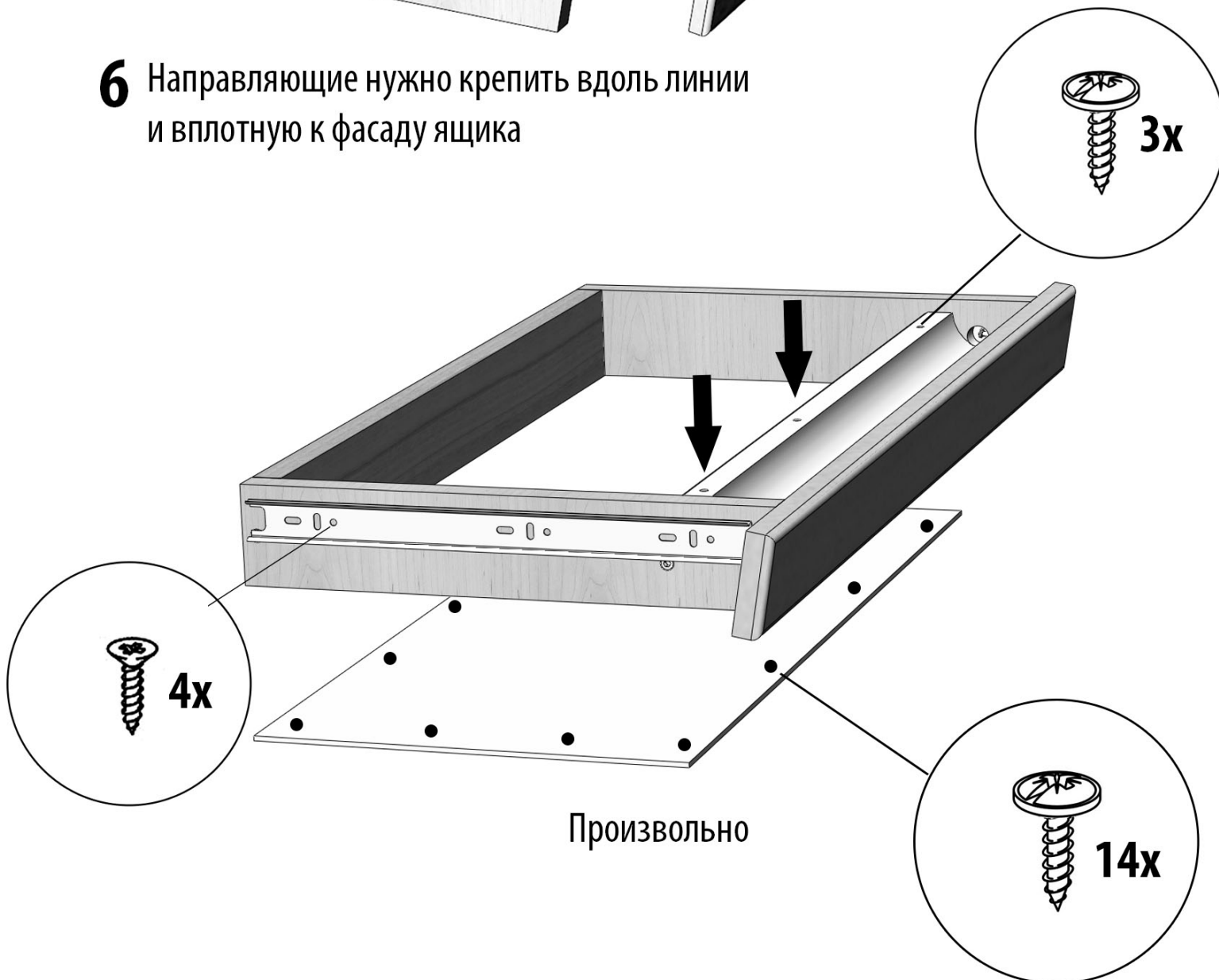
4



5



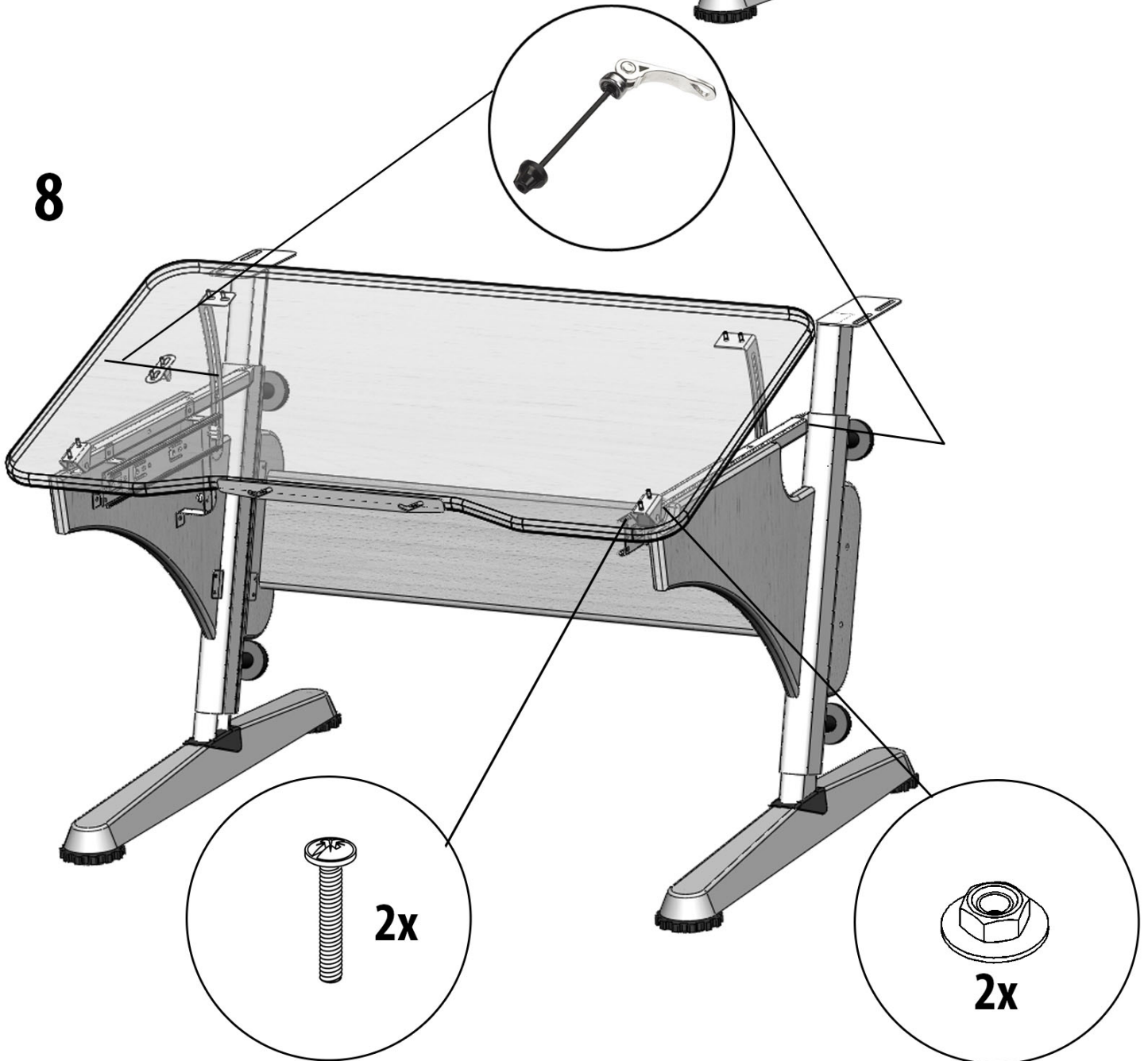
6 Направляющие нужно крепить вдоль линии и вплотную к фасаду ящика



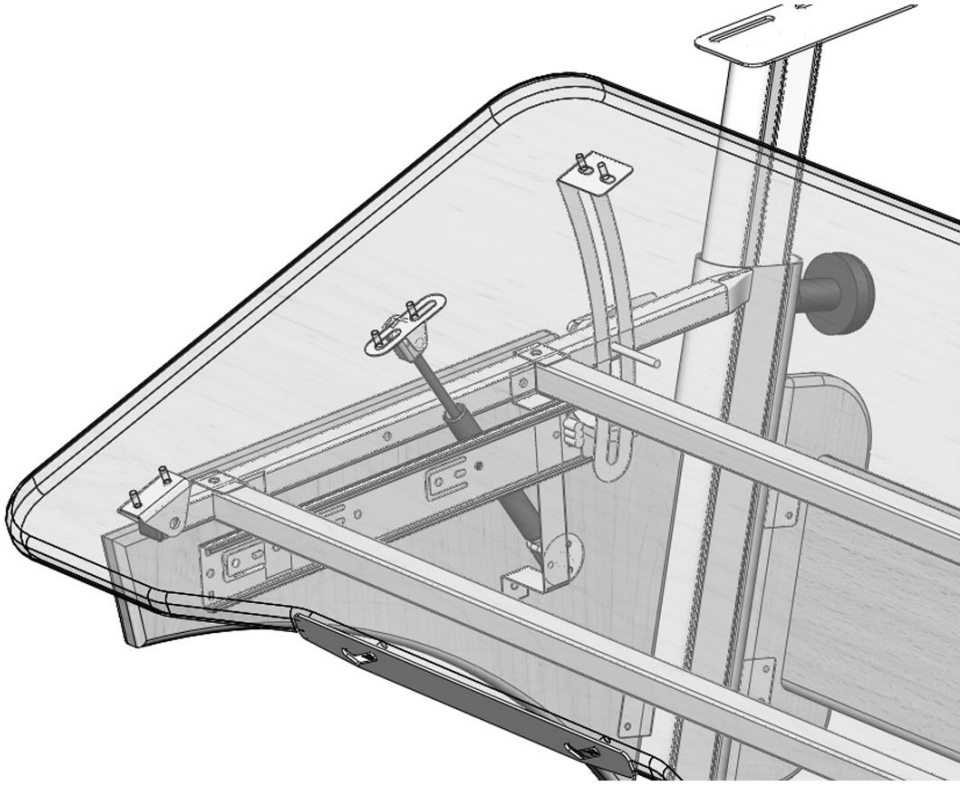
7



8



9

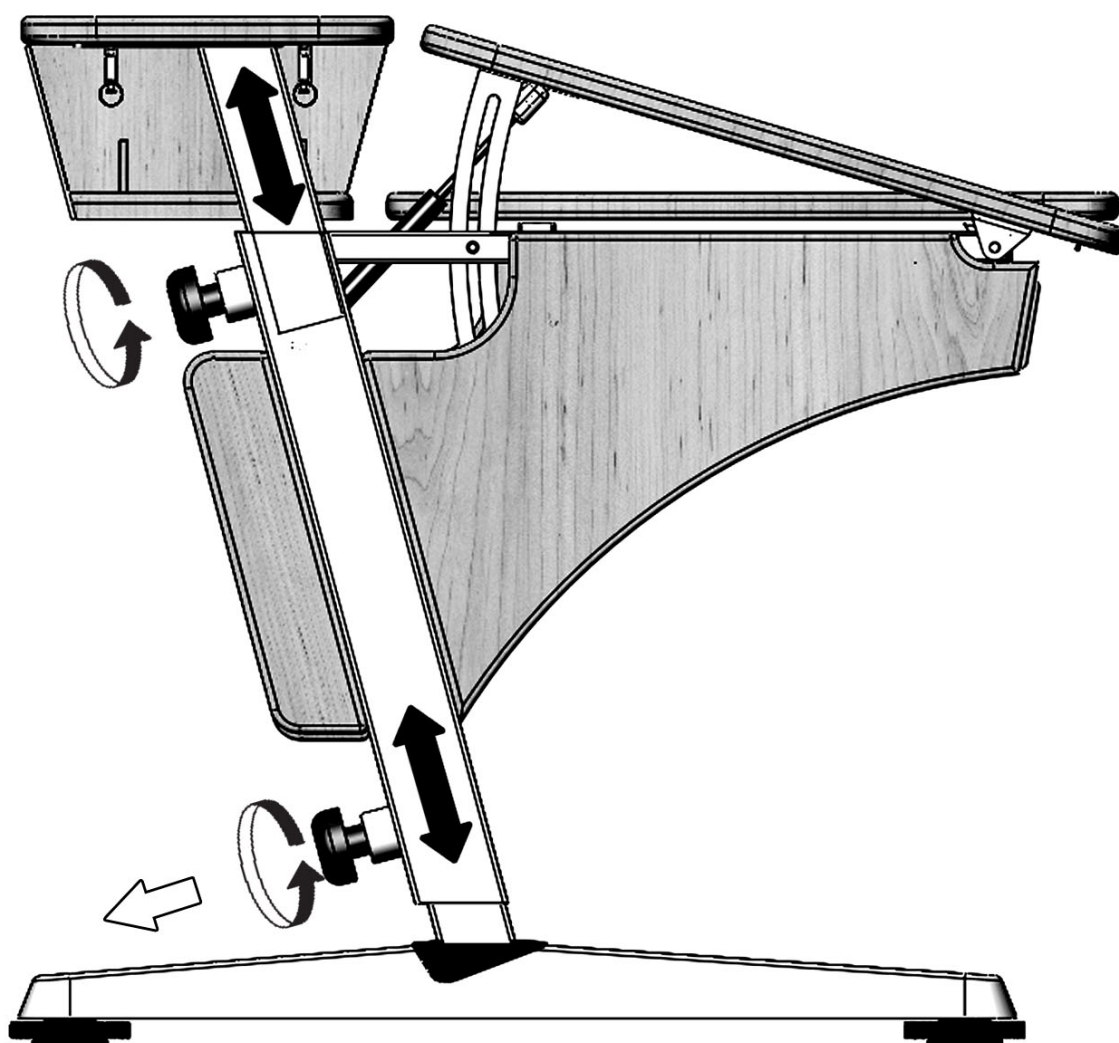


10



Инструкция по использованию

Конструкция парты позволяет производить регулировку по высоте от 53 до 80 см и по углу наклона столешницы от 0 до 30 градусов. Регулировка по высоте производится регулировочными винтами с шагом 15 мм. Открутите винт против часовой стрелки на 2 оборота, придерживая парту оттягиваем винт на себя. Фиксируем винт в необходимый паз на раме и закручиваем его по часовой стрелке. Регулировка по углу наклона столешницы производится эксцентриковыми ручками путем ослабления их и плавного поднятия столешницы в нужное положение. Затем плотно фиксируем ручкой эксцентрика угол наклона столешницы. Также для удобства возможно отрегулировать по высоте заднюю полку с помощью регулировочных винтов. Данная настройка позволяет обеспечить комфортные условия во время учебы и занятий ребенка. По мере роста ребенка «растет» и наша парта.





По вопросам гарантии и обслуживания обращайтесь на
почту
email: pondiparta@gmail.com

parta-pondi.ru