

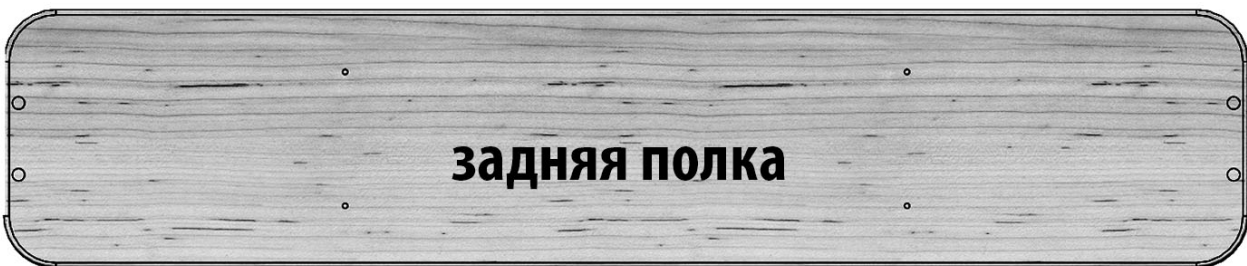
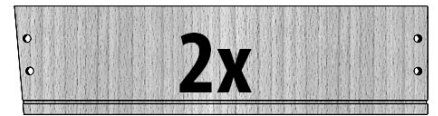
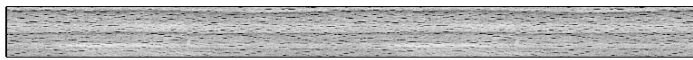
Инструкция по сборке



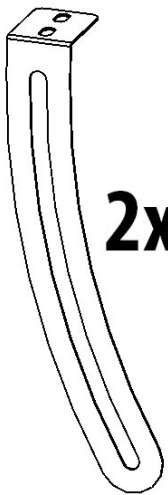
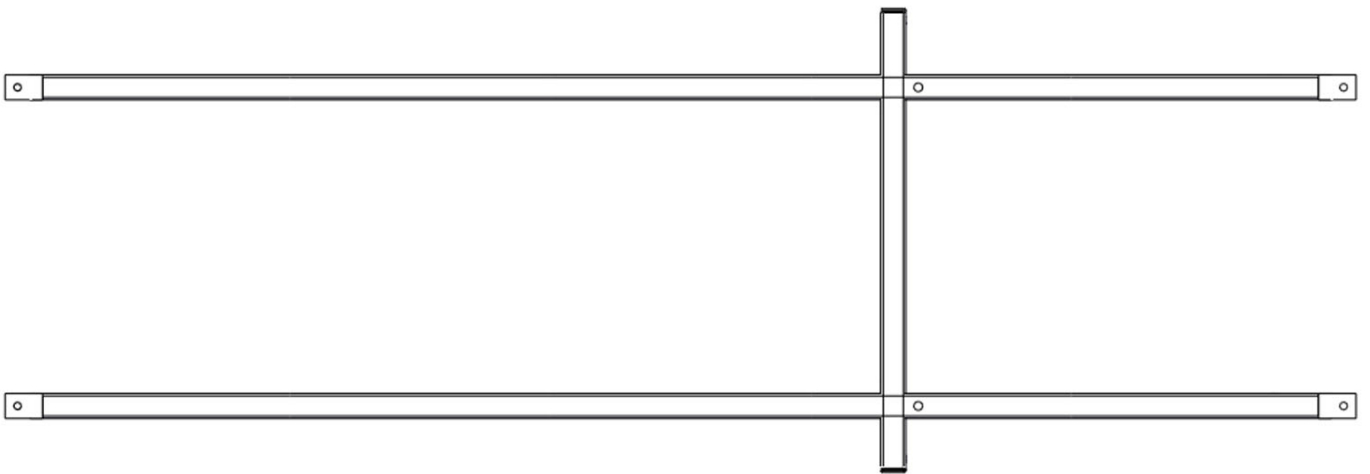
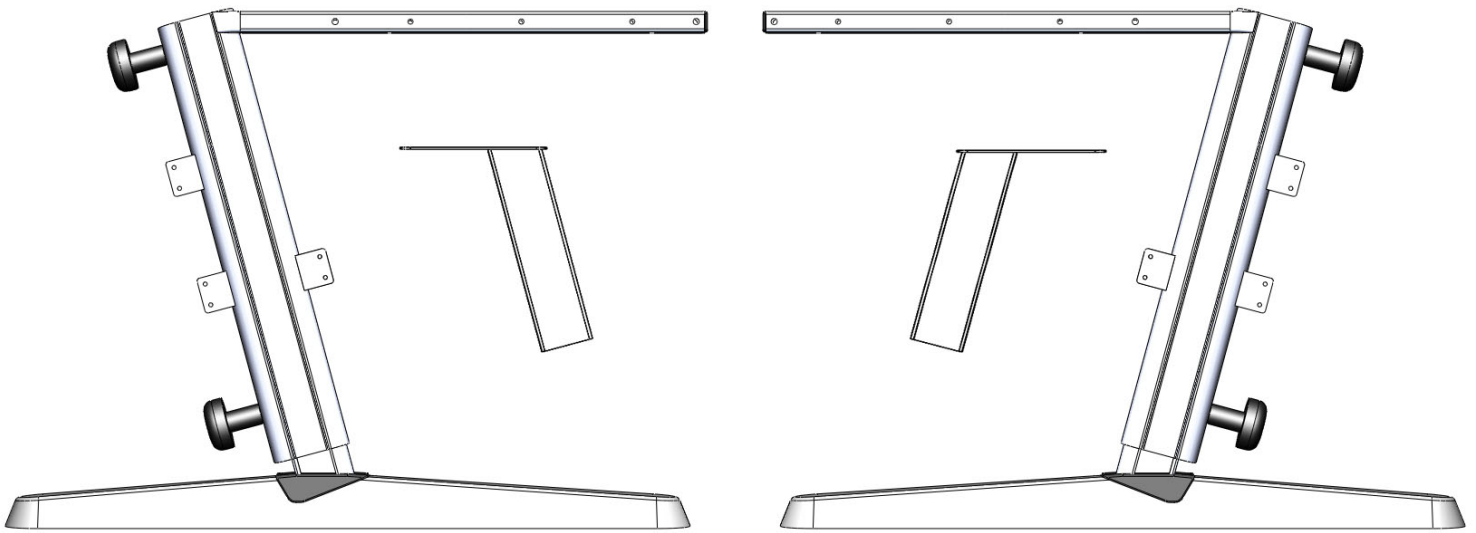
**Детская парта-трансформер
Эргономик с тумбой**

PONDI™

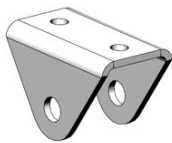
Перечень деталей



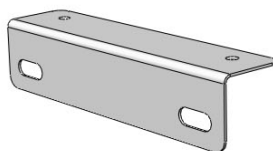
Перечень деталей металлокаркаса



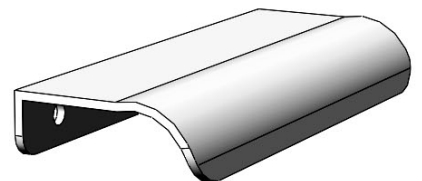
2x



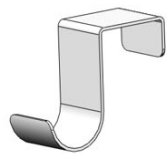
2x



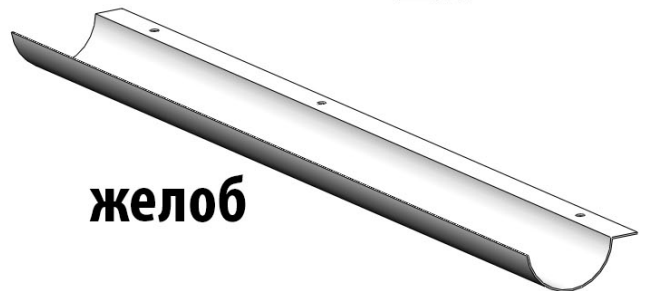
2x



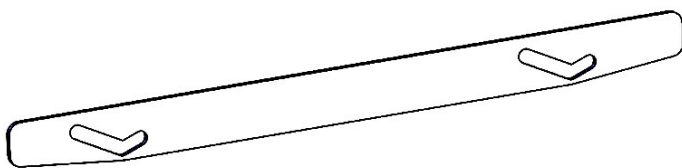
2x



крючок



желоб



упор для тетрадей

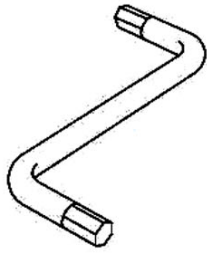
Перечень комплектующих



8x



26x



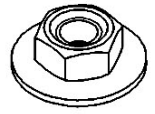
1x



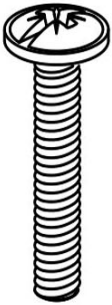
14x



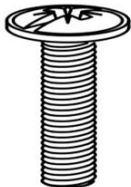
14x



4x



4x



4x



24x



12x



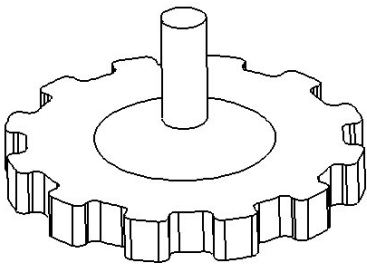
50x



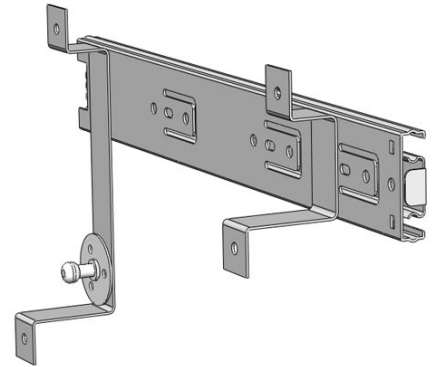
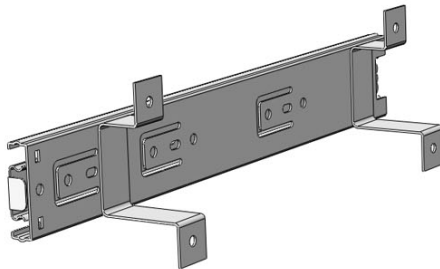
2x



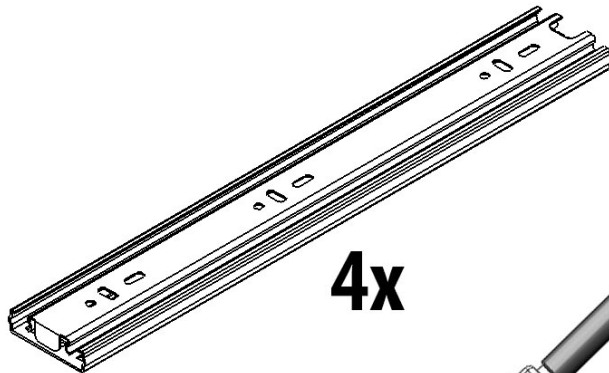
4x



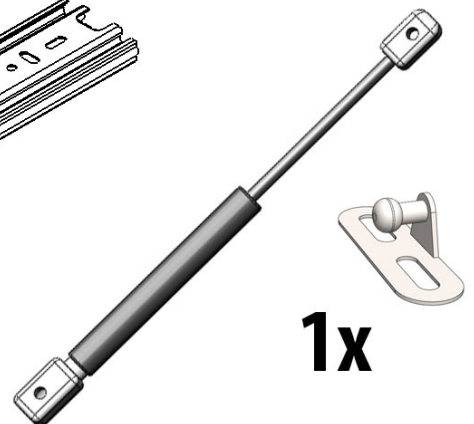
4x



2x



4x



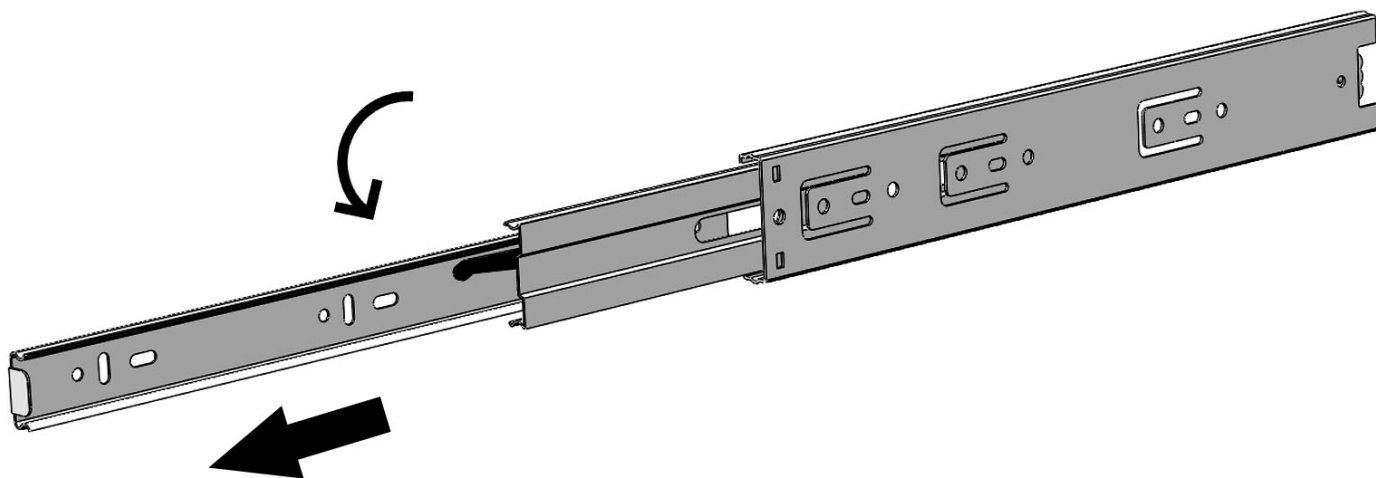
1x

Перед началом сборки и дальнейшей эксплуатацией внимательно ознакомьтесь с данной инструкцией. Если Вам сборка кажется сложной, рекомендуем обратиться к специалисту. Сборку парты необходимо производить, в полном соответствии со сборочными схемами. Для сборки Вам потребуются гаечный ключ и шуруповерт. Стол рекомендуется собирать на ровной поверхности.

Для консультаций по техническим вопросам звоните по тел. +7(964) 146-08-86

Порядок сборки детской парты

1 Перед началом сборки Вам необходимо разъединить телескопические направляющие на две части. Телескопические направляющие довольно просто устроены. Выдвижная их часть (которая крепится к выдвижному ящику), скользит по основной части посредством шариков, расположенных в специальной подвижной кассете. Для того чтобы выдвижную часть извлечь, достаточно нажать на специальный пластиковый усик, и потянуть как показано на фото.

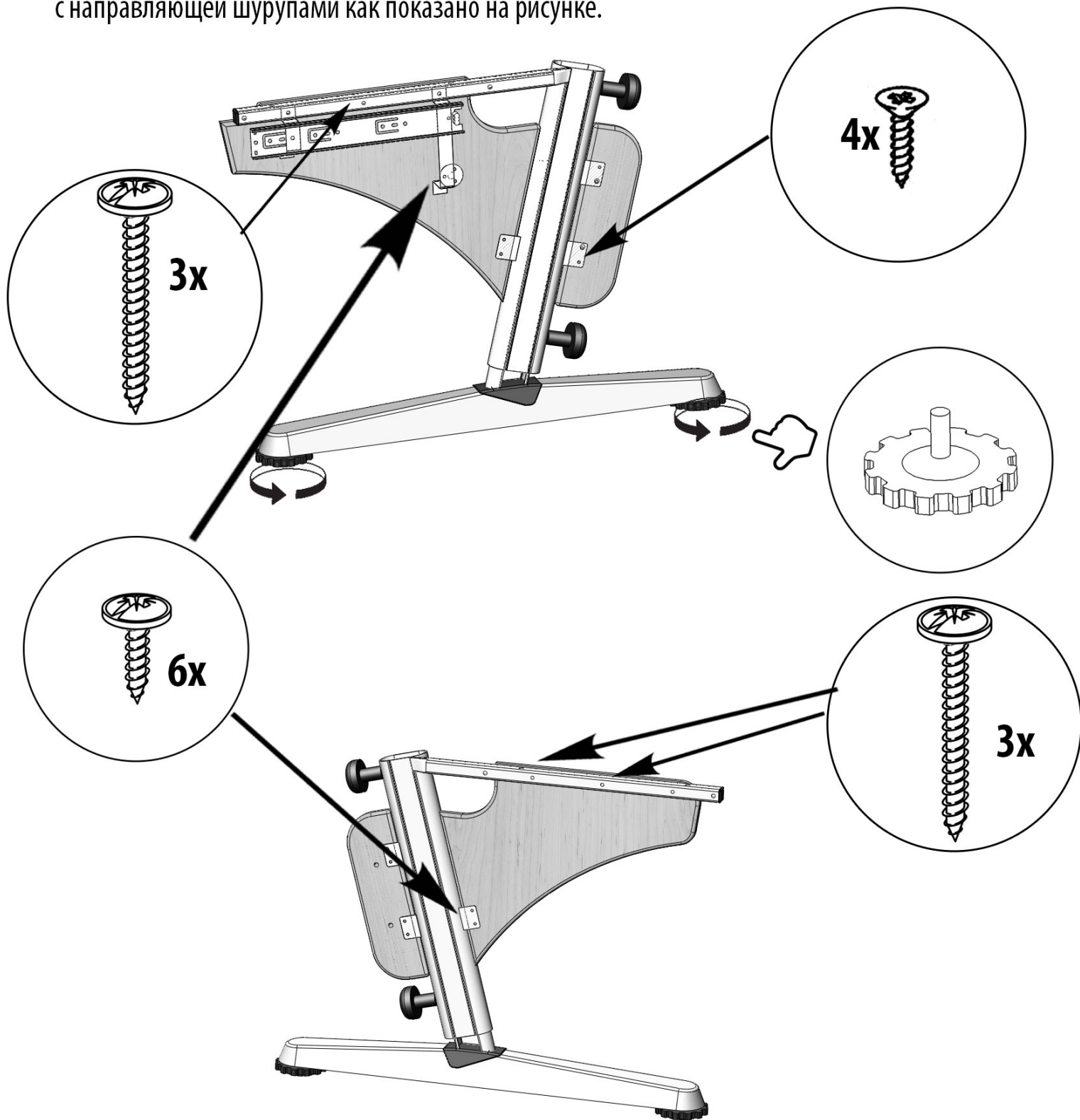


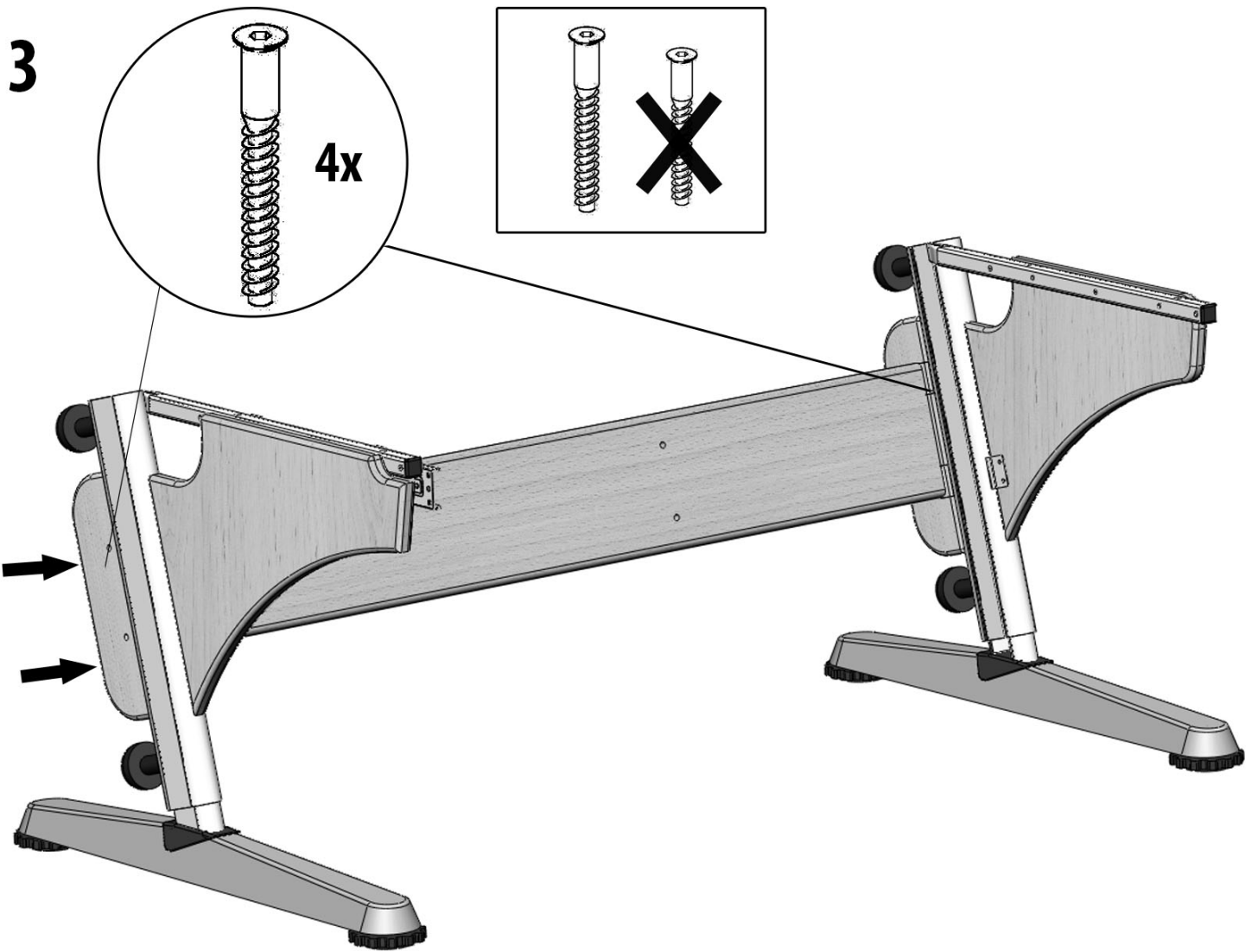
2 Перед сборкой выбираем с какой стороны будет находиться тумба у стола.

Здесь мы покажем, как собрать парту с тумбой справа.

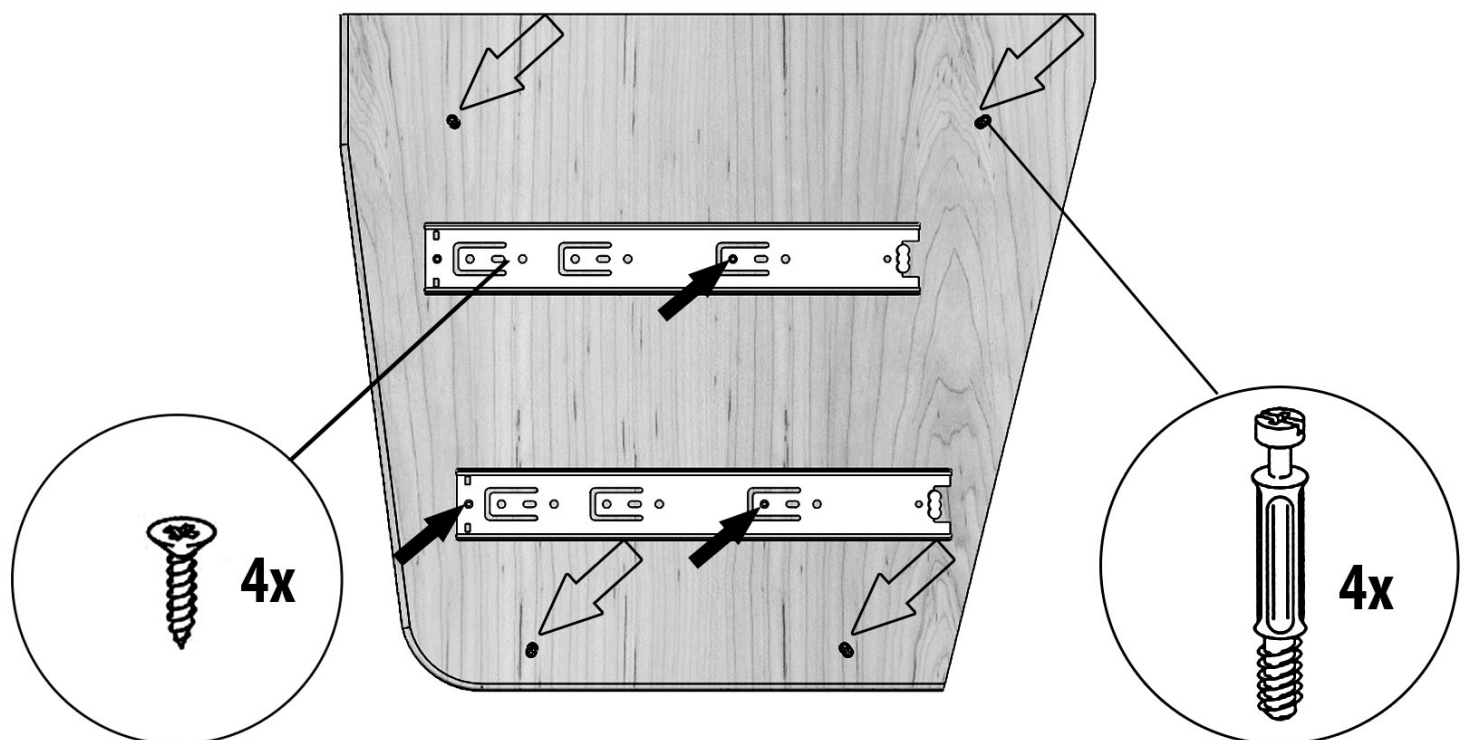
Для сборки тумбы слева нужно все собирать симметрично наоборот.

К переднему элементу декора с тупым концом прикручиваем элемент с направляющей шурупами как показано на рисунке.

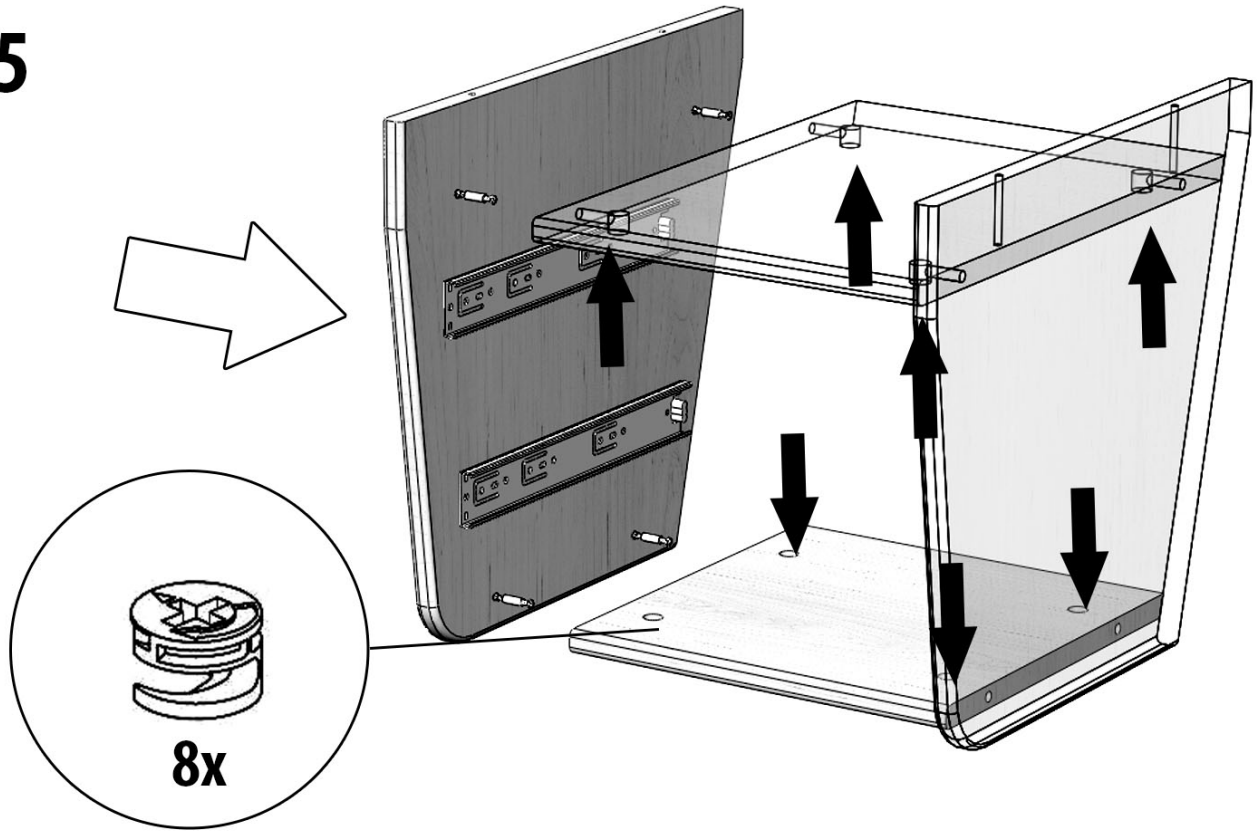




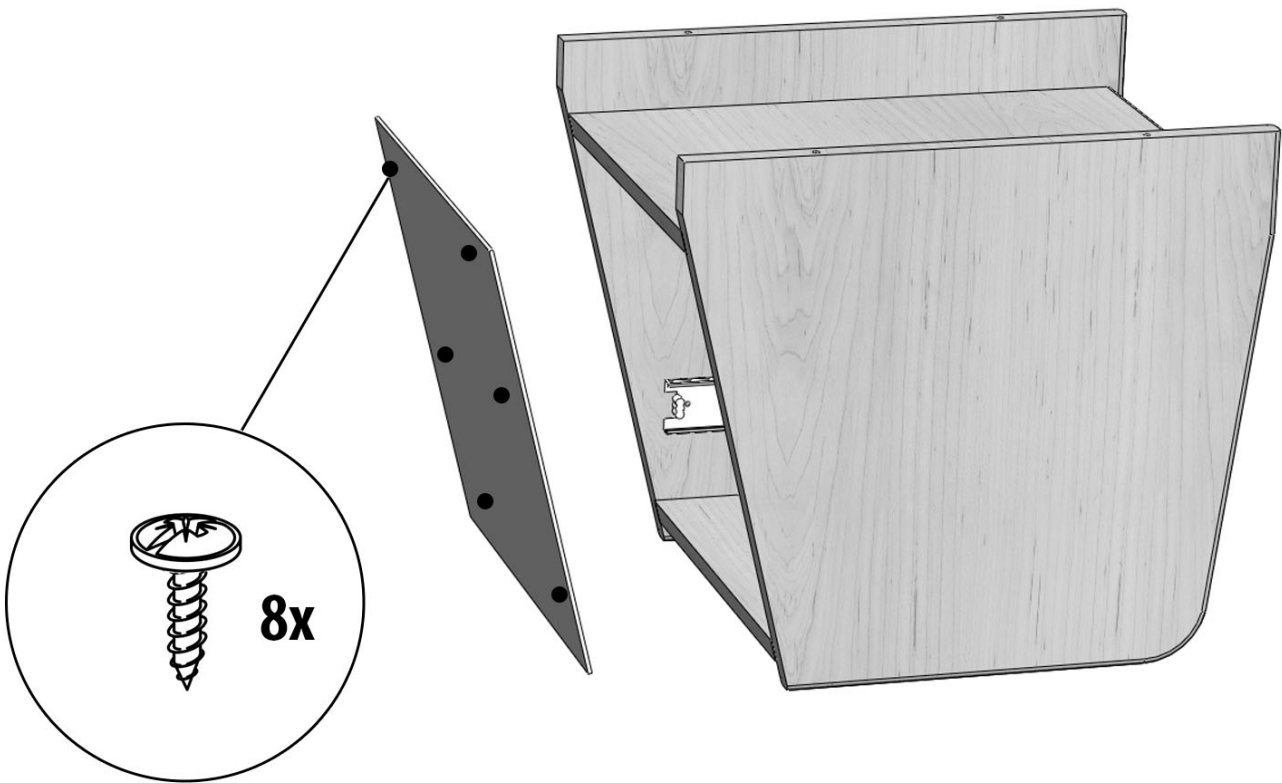
4 Наметки на боковой части тумбы соответствуют указанным стрелочками отверстиям на направляющих



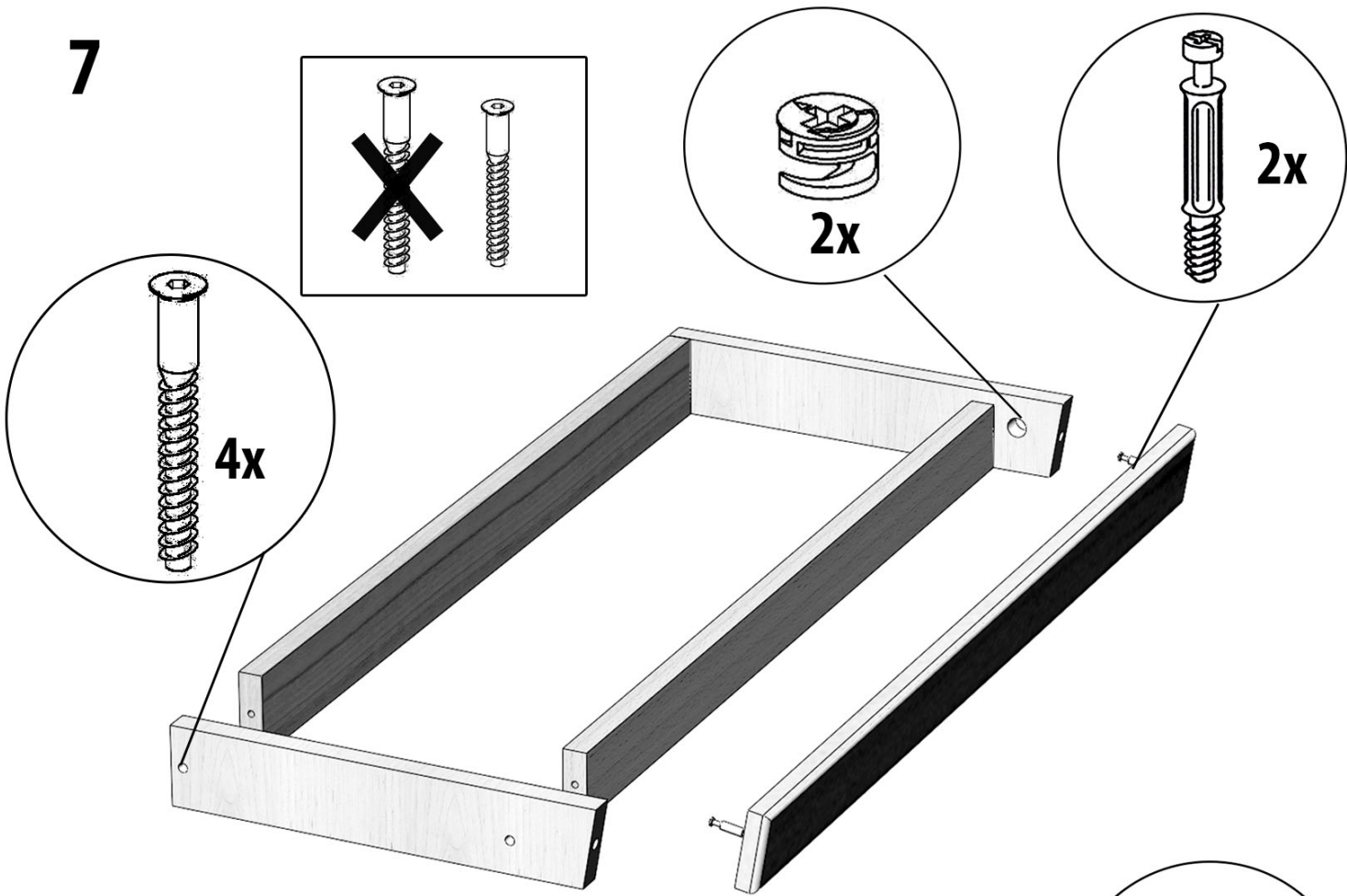
5



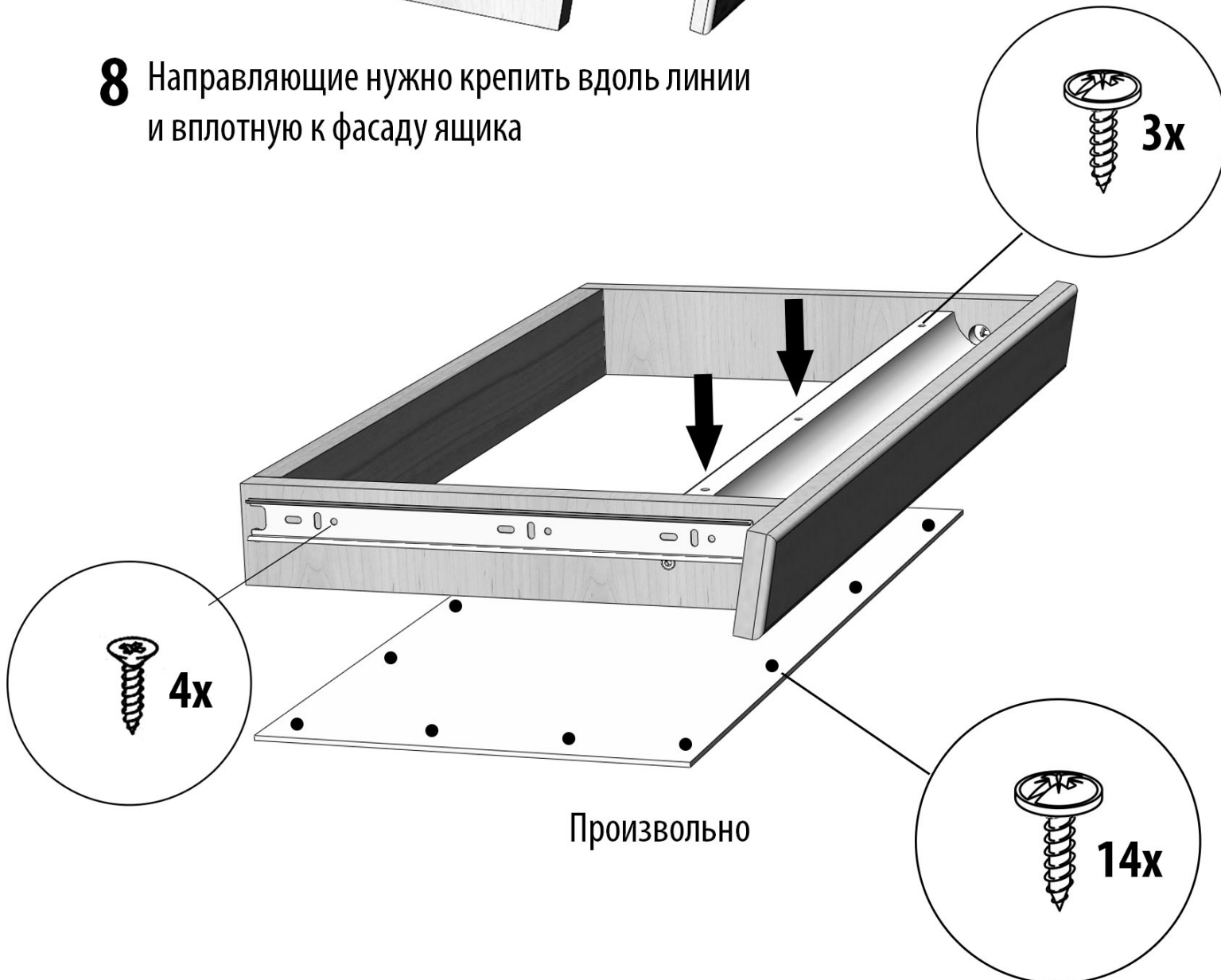
6

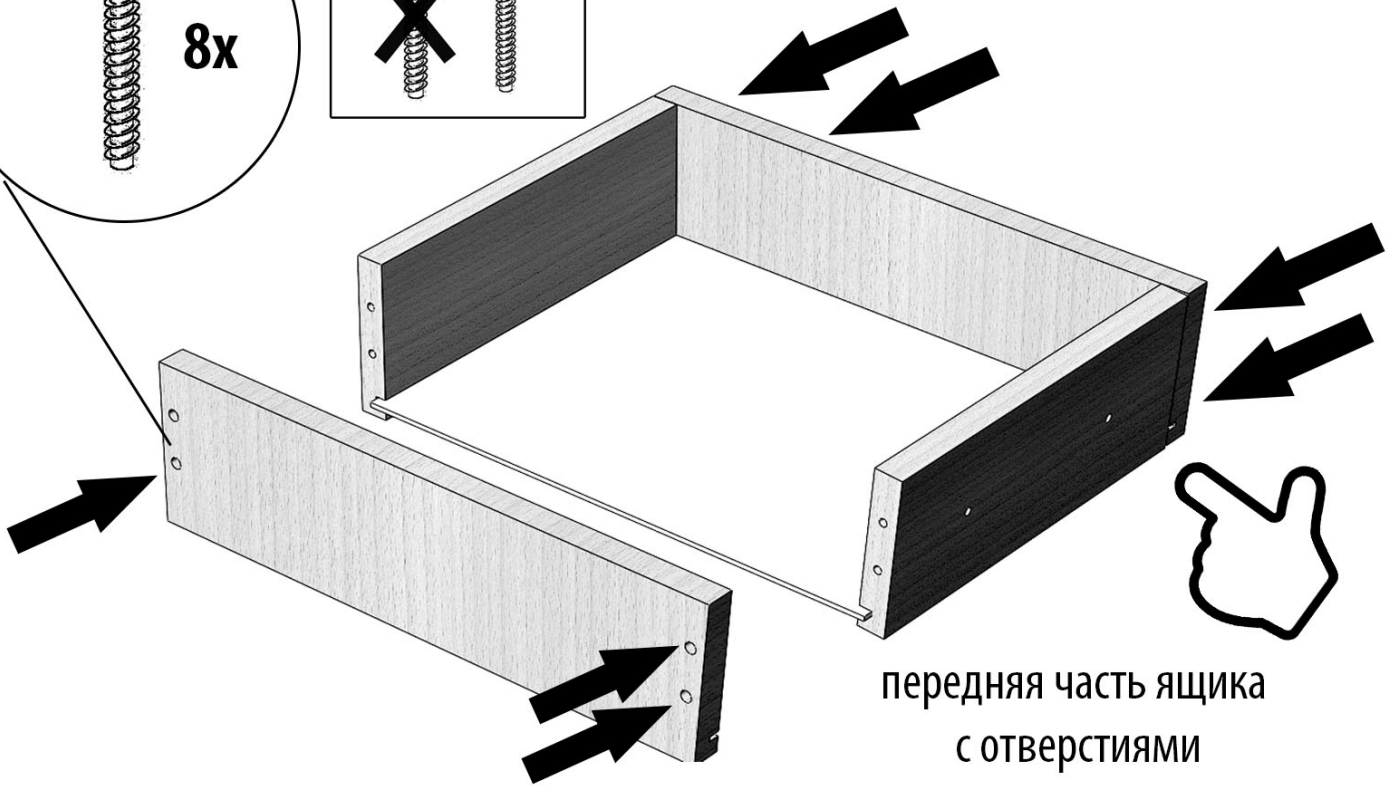
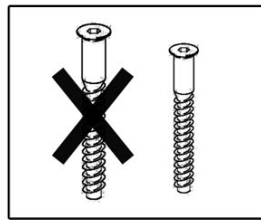
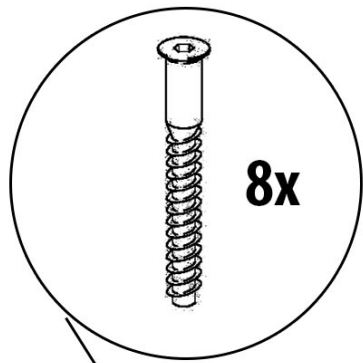


7

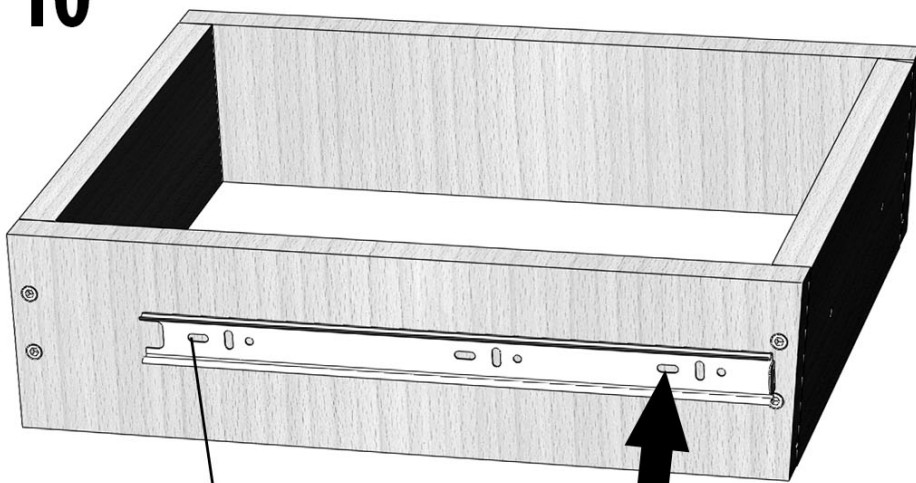


8 Направляющие нужно крепить вдоль линии и вплотную к фасаду ящика

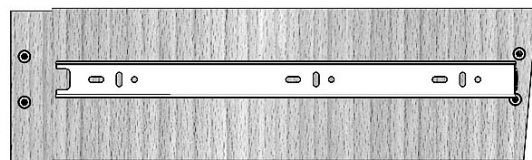
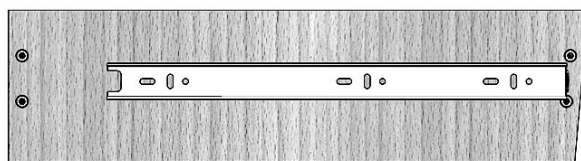
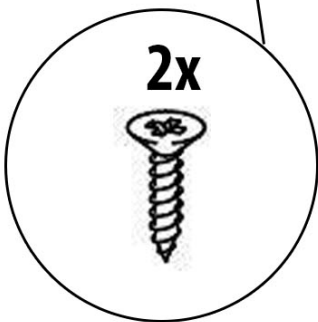




10

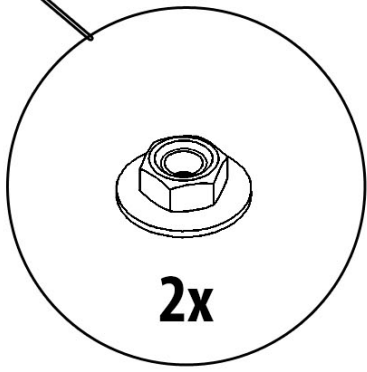
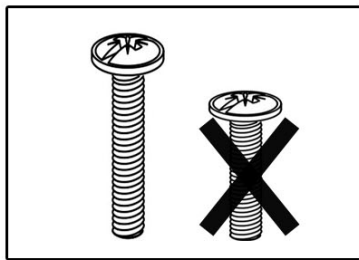
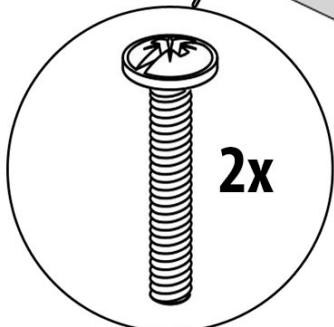
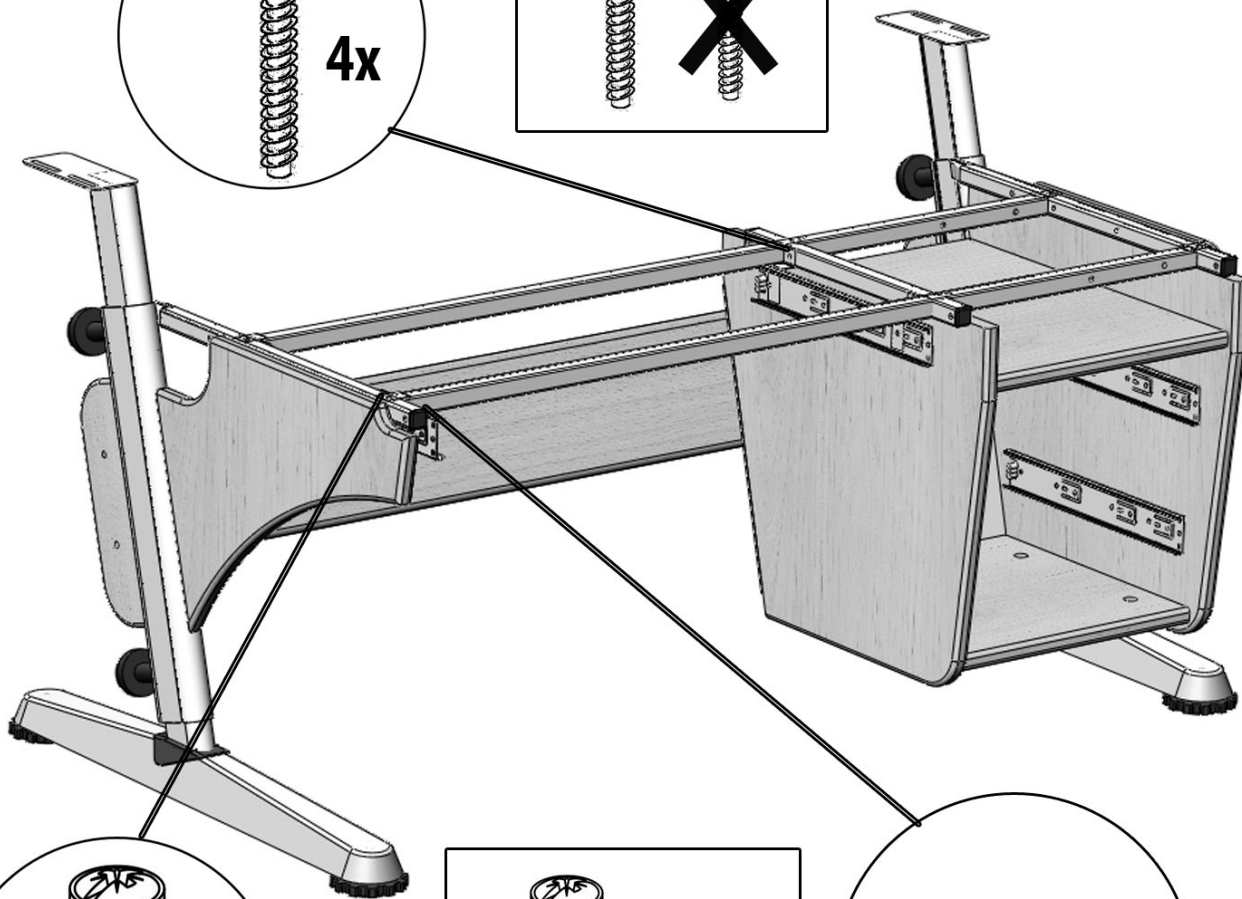
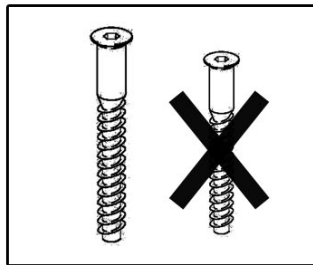
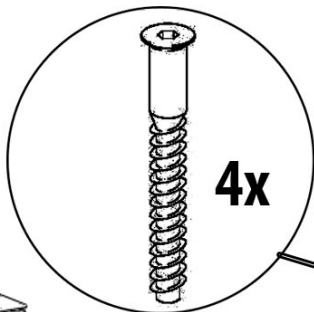


Направляющие нужно крепить вдоль линии
и отступив 0.5 см от передя ящика

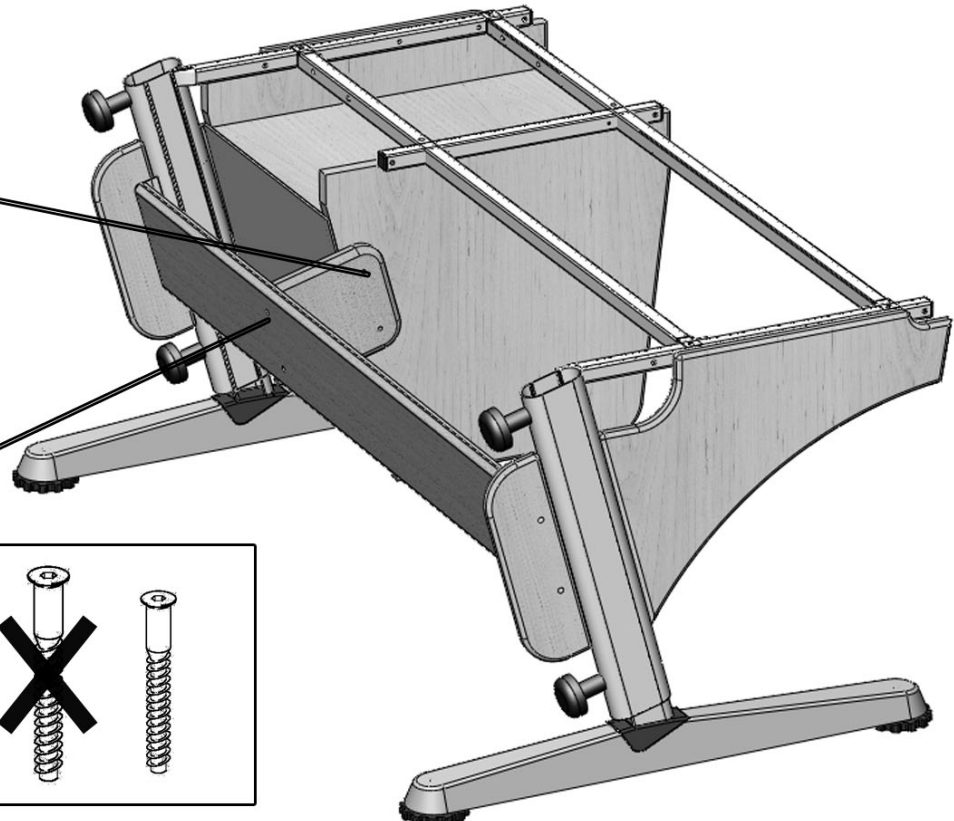
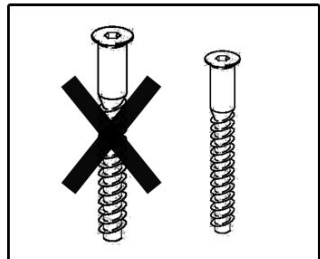
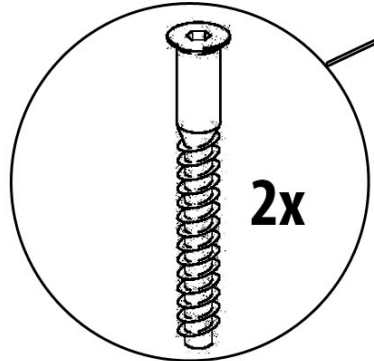
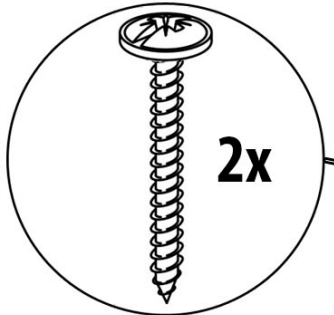


2 ящика

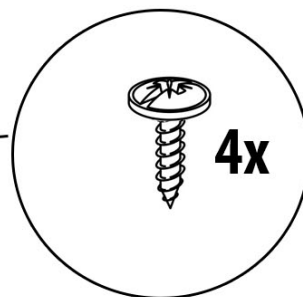
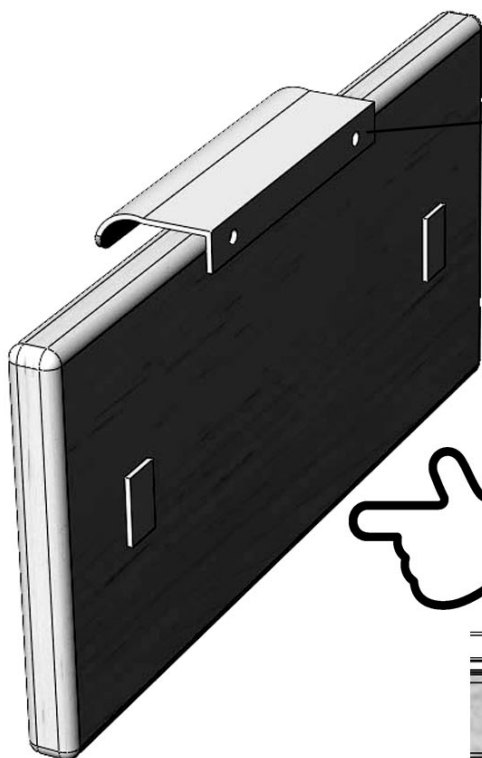
11



12

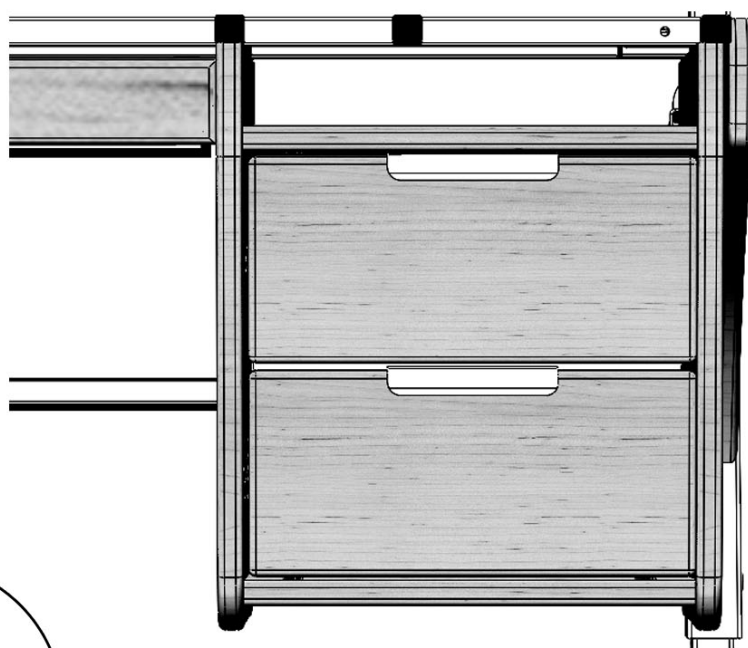


13

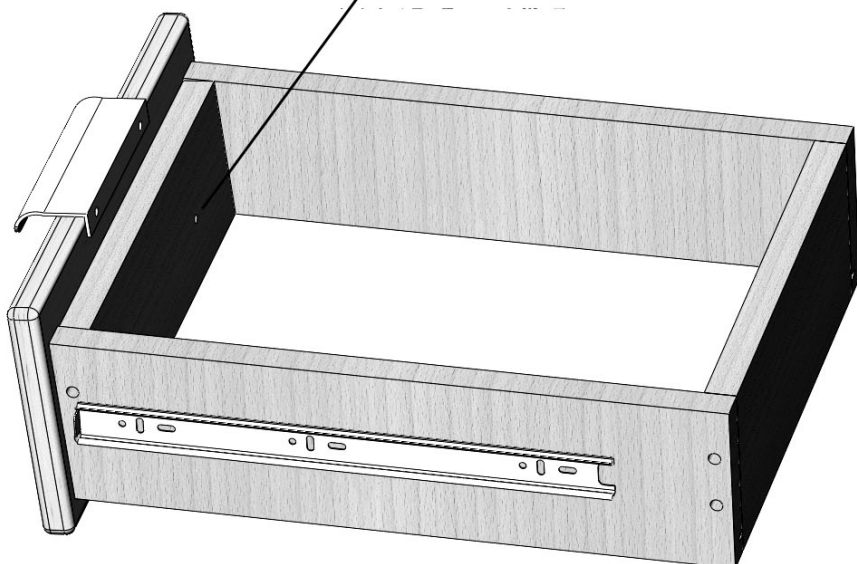
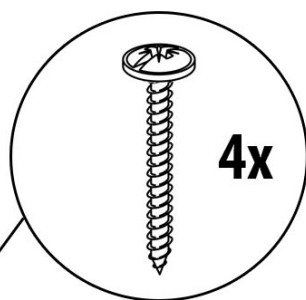


снять двухсторонний скотч

приложить фасады ящиков
к тумбе ,чтобы зазоры
были одинаковыми

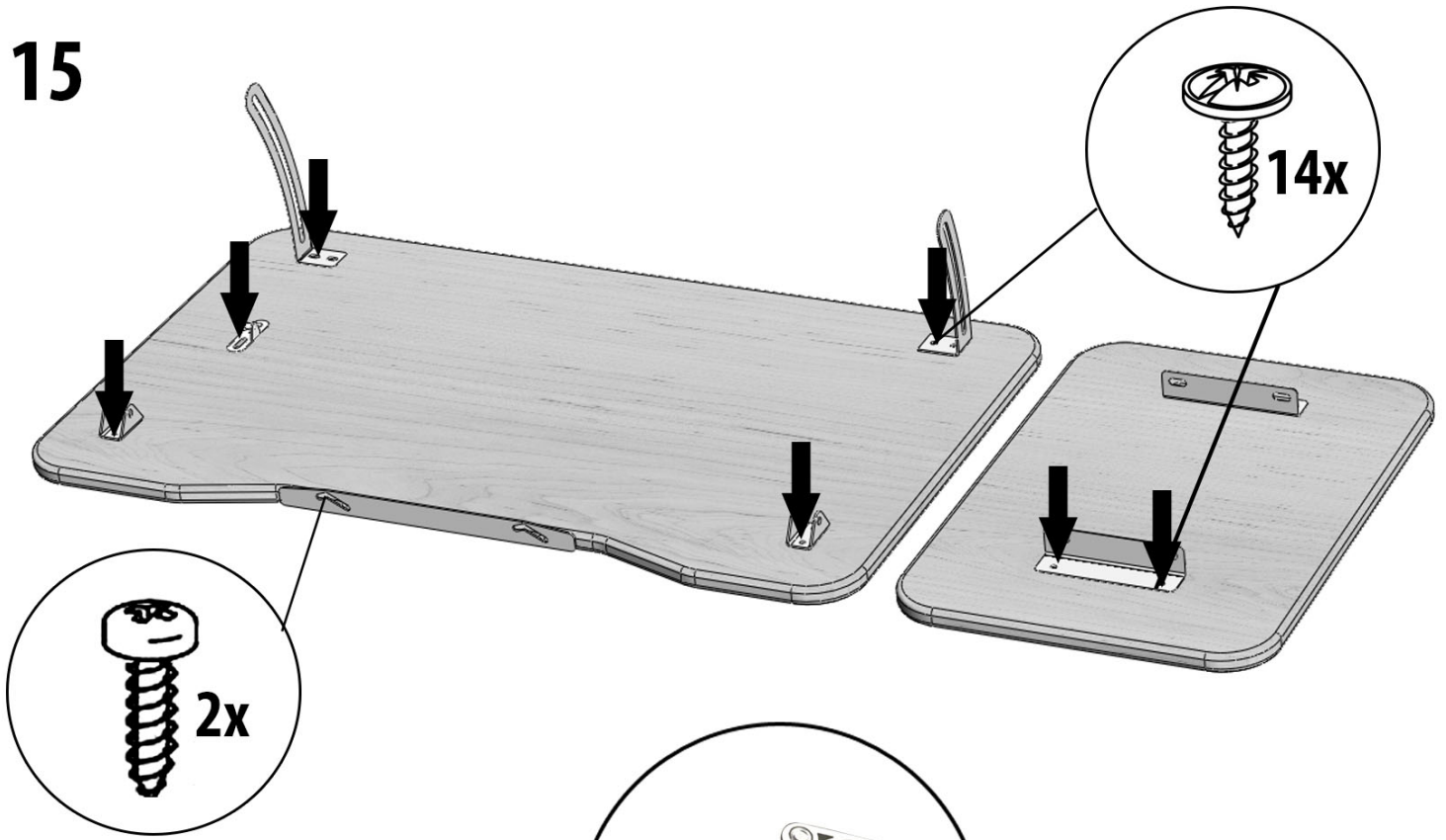


14

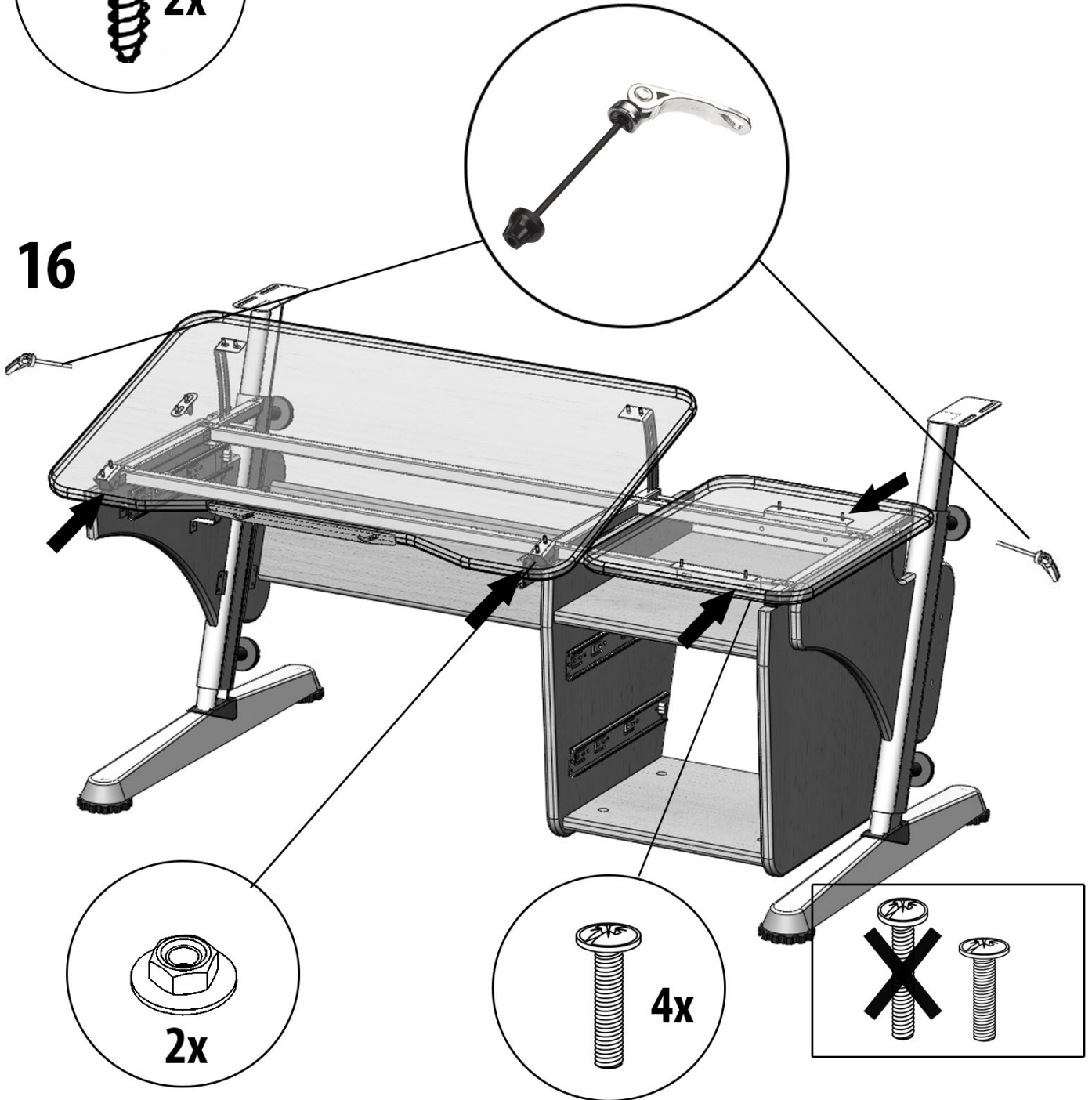


выдвинуть ящик
из тумбы

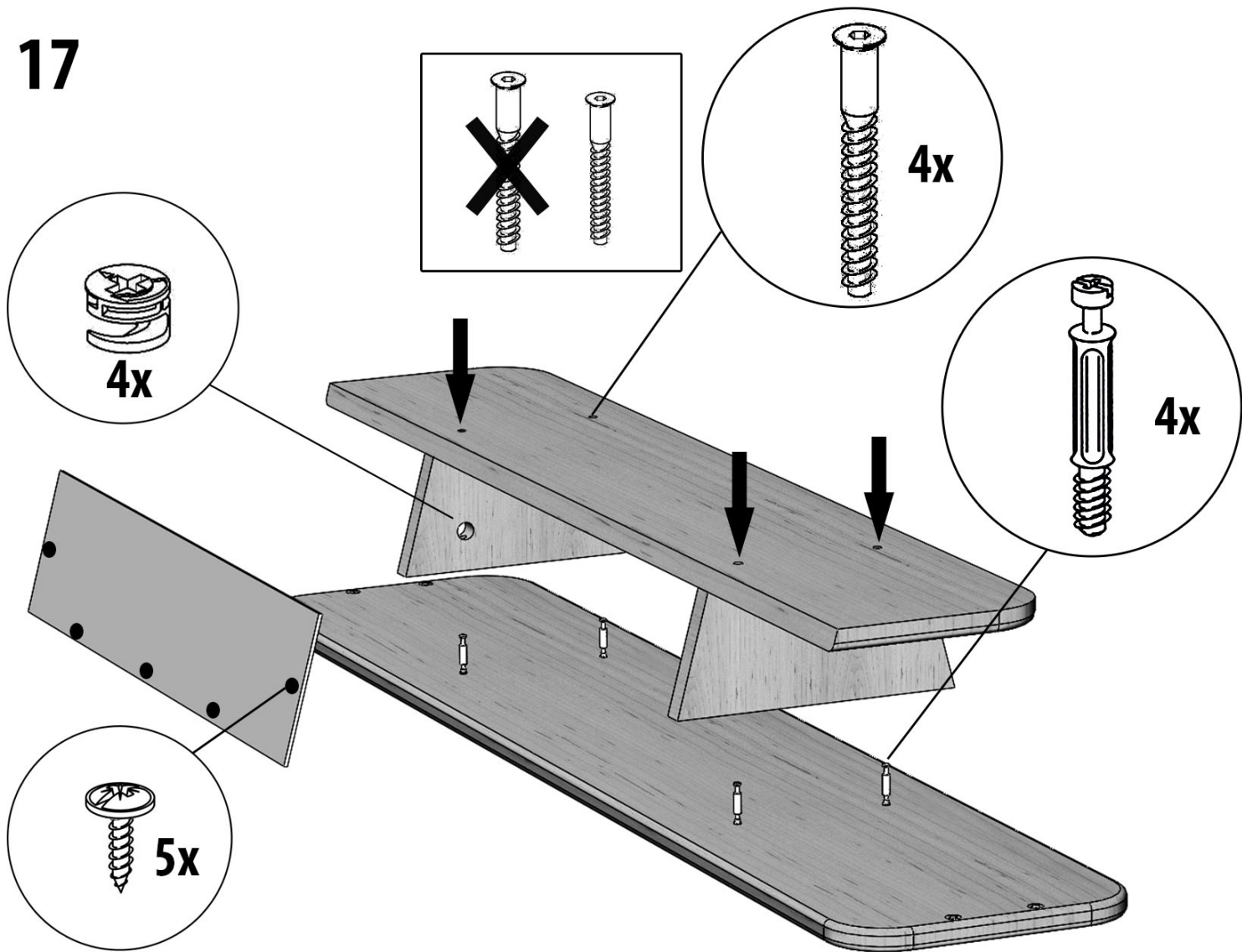
15



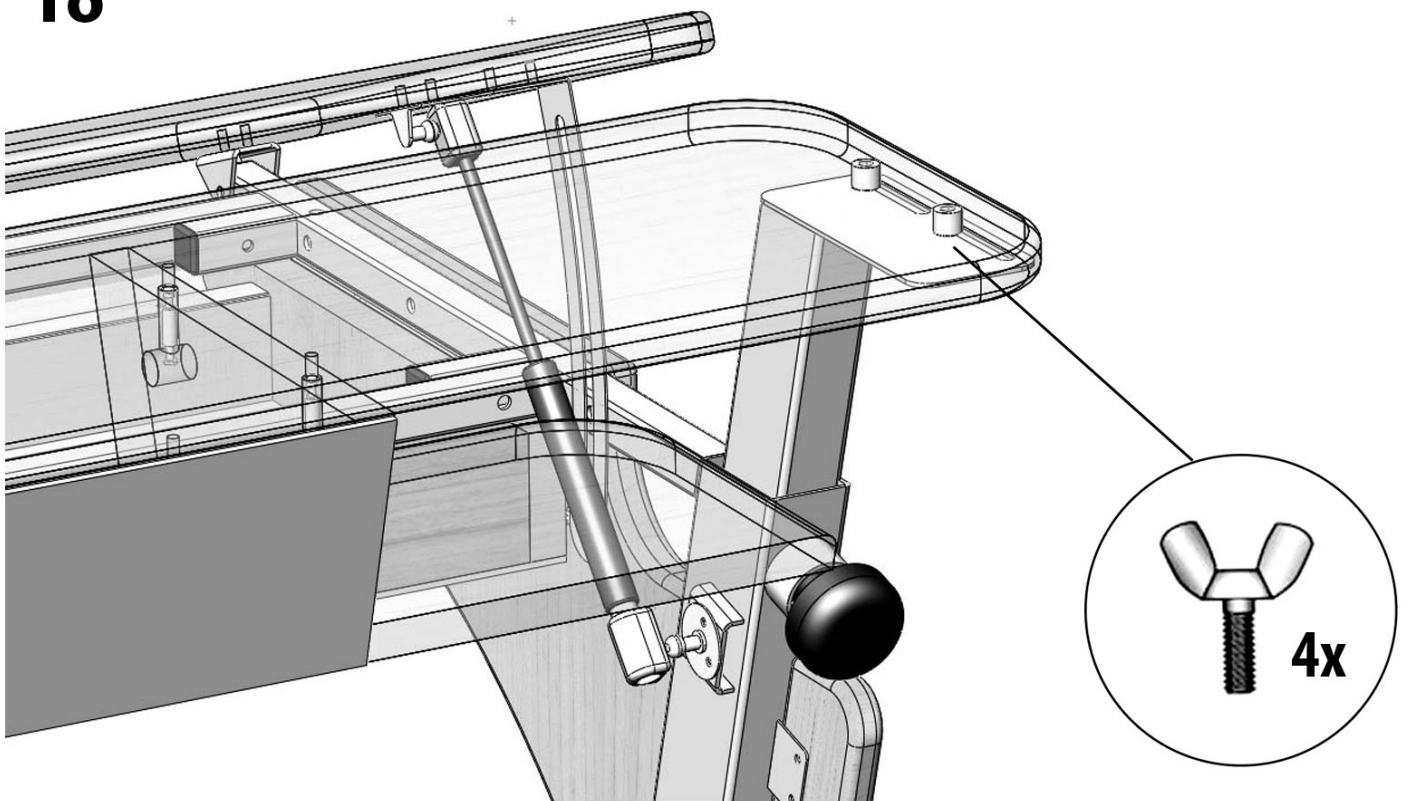
16



17

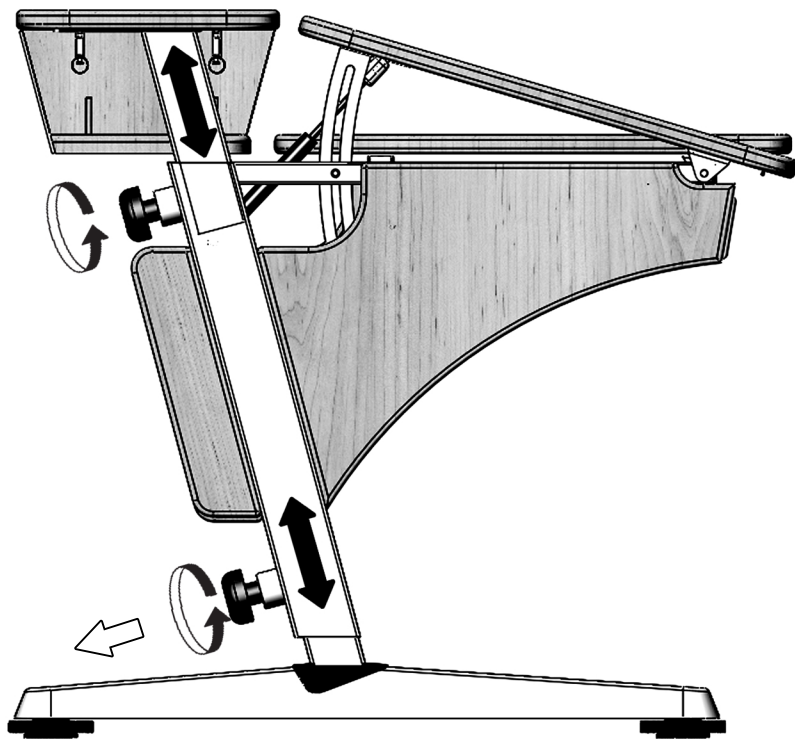


18



Инструкция по использованию

Конструкция парты позволяет производить регулировку по высоте от 53 до 80 см и по углу наклона столешницы от 0 до 30 градусов. Регулировка по высоте производится регулировочными винтами с шагом 15 мм. Открутите винт против часовой стрелки на 2 оборота, придерживая парту оттягиваем винт на себя. Фиксируем винт в необходимый паз на раме и закручиваем его по часовой стрелке. Регулировка по углу наклона столешницы производится эксцентриковыми ручками путем ослабления их и плавного поднятия столешницы в нужное положение. Затем плотно фиксируем ручкой эксцентрика угол наклона столешницы. Также для удобства возможно отрегулировать по высоте заднюю полку с помощью регулировочных винтов. Данная настройка позволяет обеспечить комфортные условия во время учебы и занятий ребенка. По мере роста ребенка «растет» и наша парта.





По вопросам гарантии и обслуживания обращайтесь на
почту
email: pondiparta@gmail.com

parta-pondi.ru