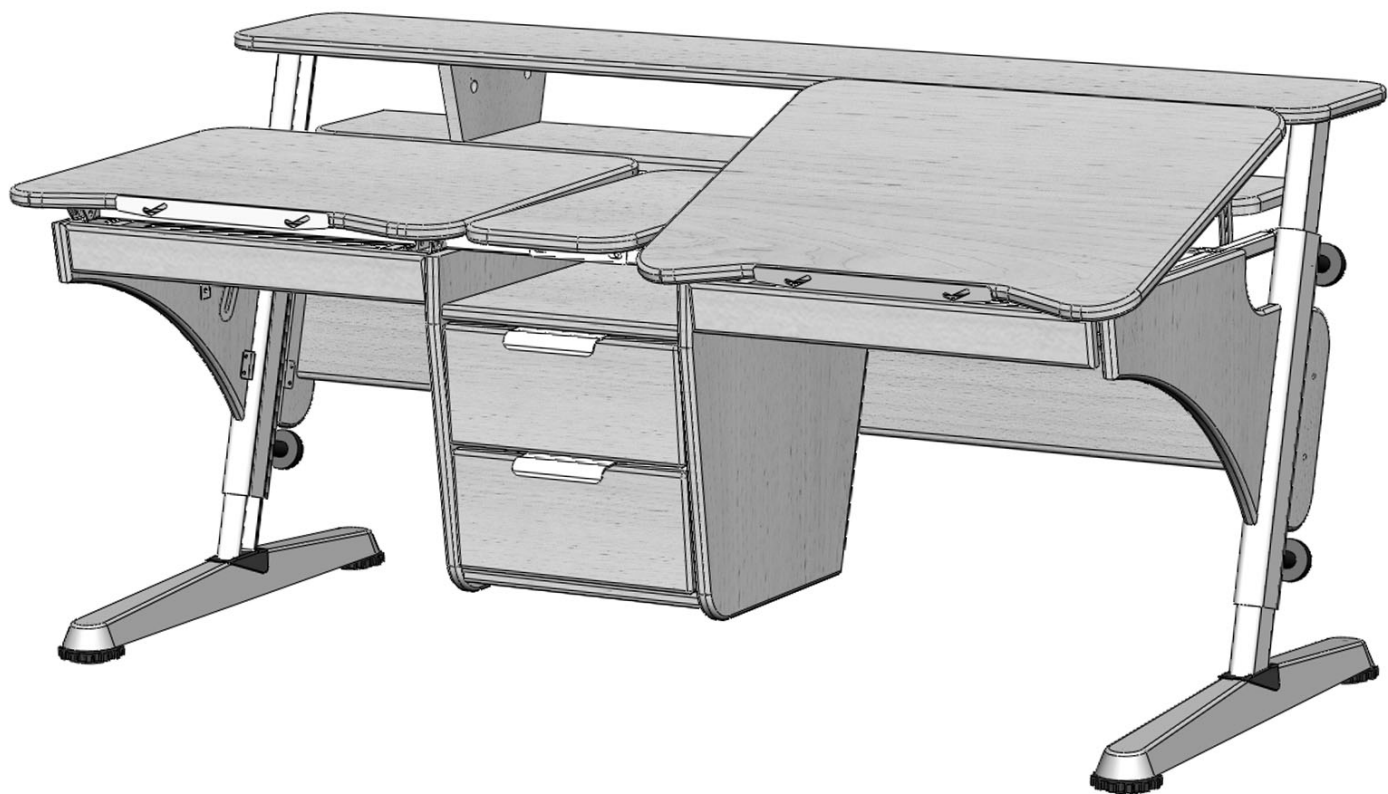


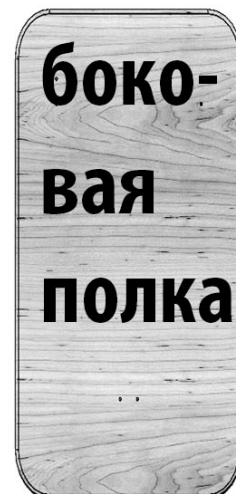
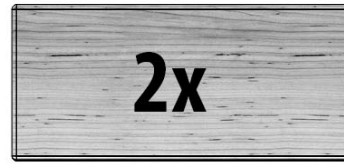
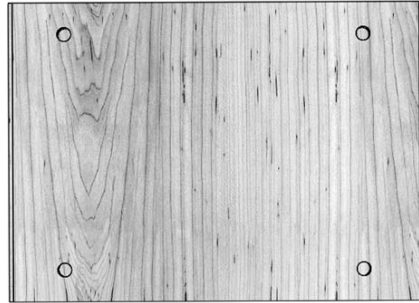
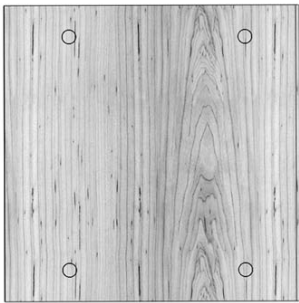
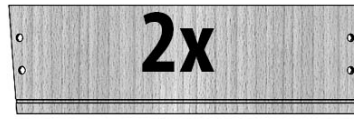
# Инструкция по сборке



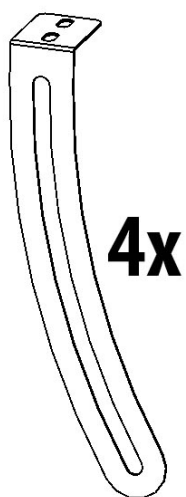
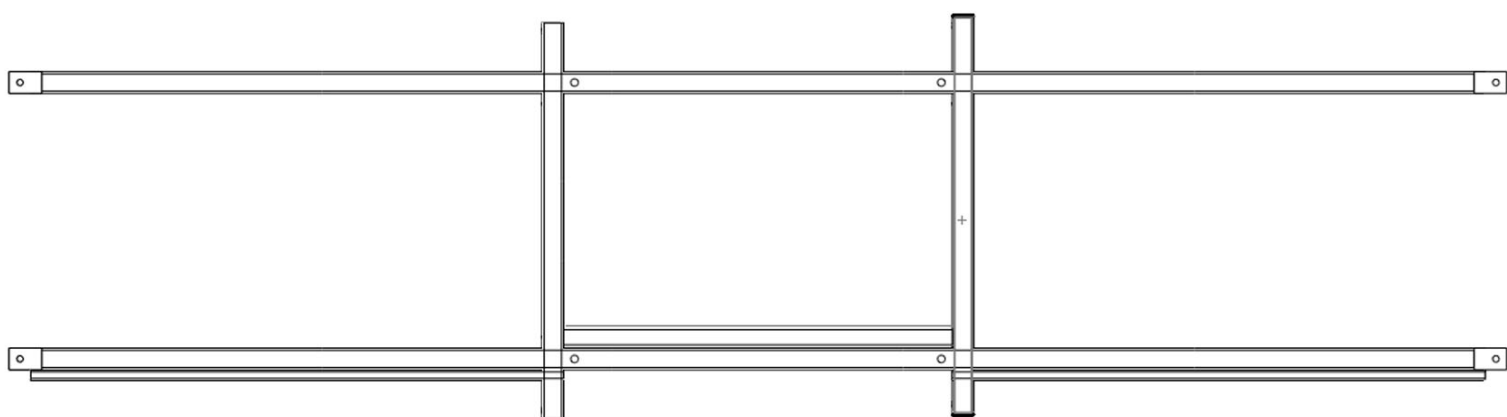
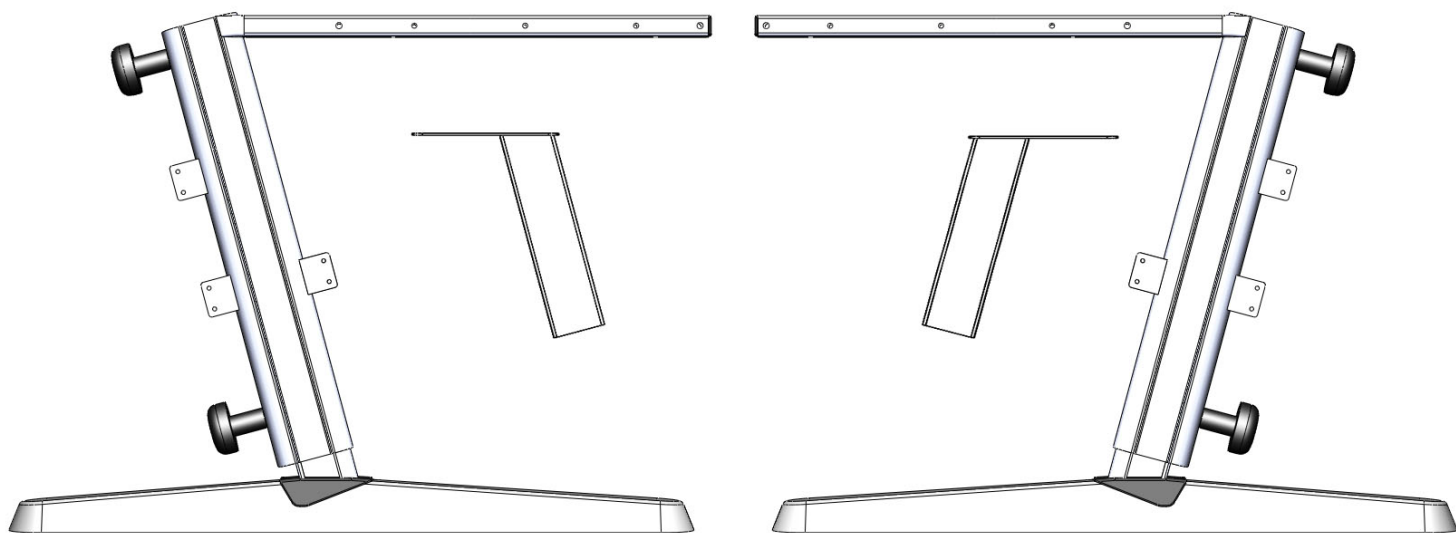
**Детская парта-трансформер  
Эргономик с тумбой  
для 2 детей**

**PONDI™**

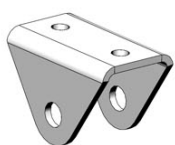
# Перечень деталей



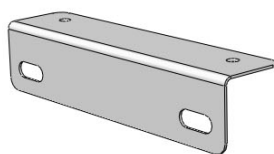
# Перечень деталей металлокаркаса



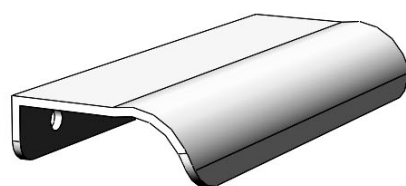
**4x**



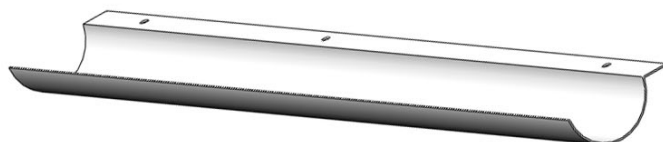
**4x**



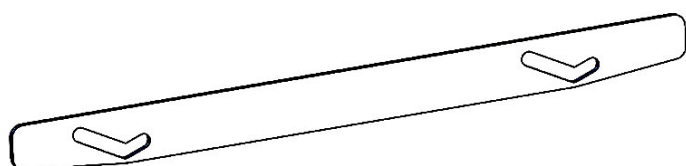
**2x**



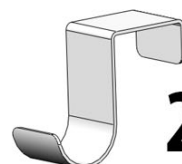
**2x**



**2x**



**2x**



**2x**

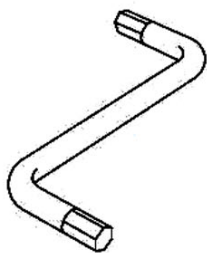
# Перечень комплектующих



8x



32x



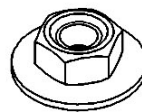
1x



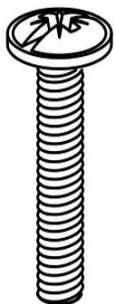
16x



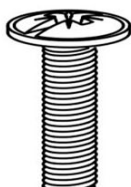
16x



8x



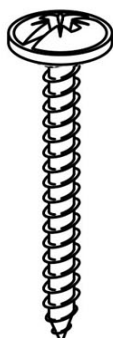
8x



4x



28x



14x



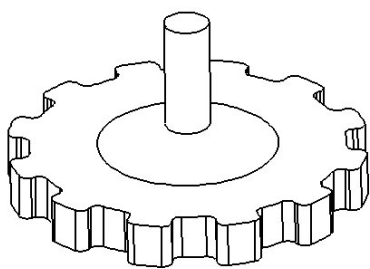
74x



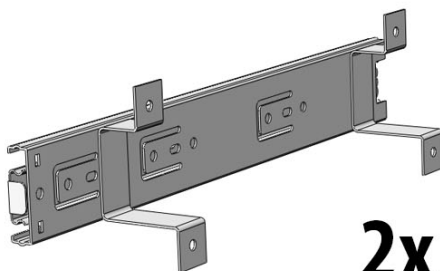
4x



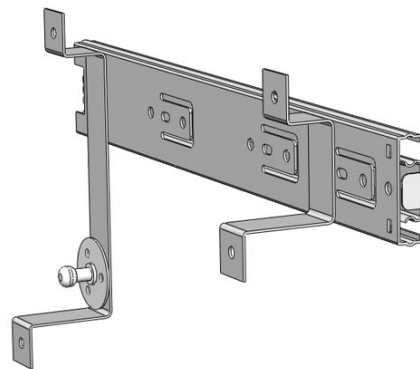
4x



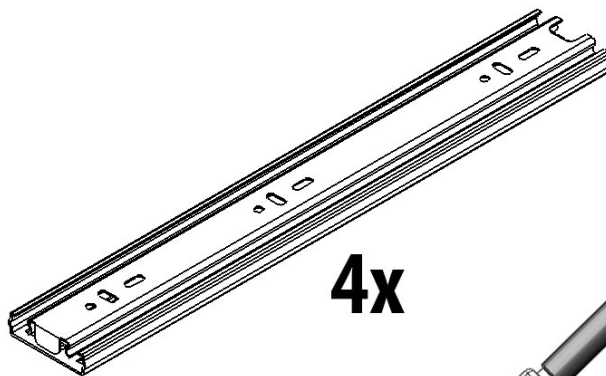
4x



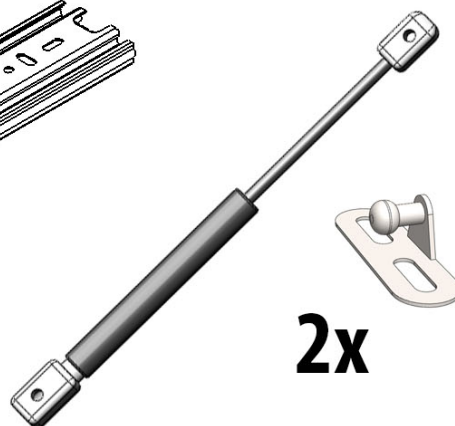
2x



4x



4x



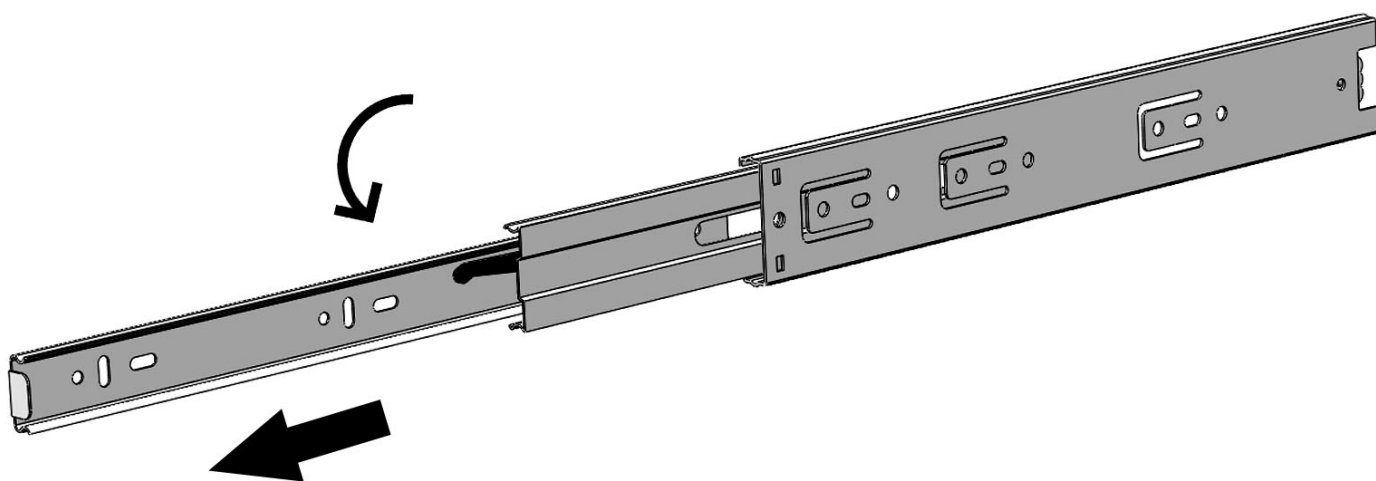
2x

Перед началом сборки и дальнейшей эксплуатацией внимательно ознакомьтесь с данной инструкцией. Если Вам сборка кажется сложной, рекомендуем обратиться к специалисту. Сборку парты необходимо производить, в полном соответствии со сборочными схемами. Для сборки Вам потребуются гаечный ключ и шуруповерт. Стол рекомендуется собирать на ровной поверхности.

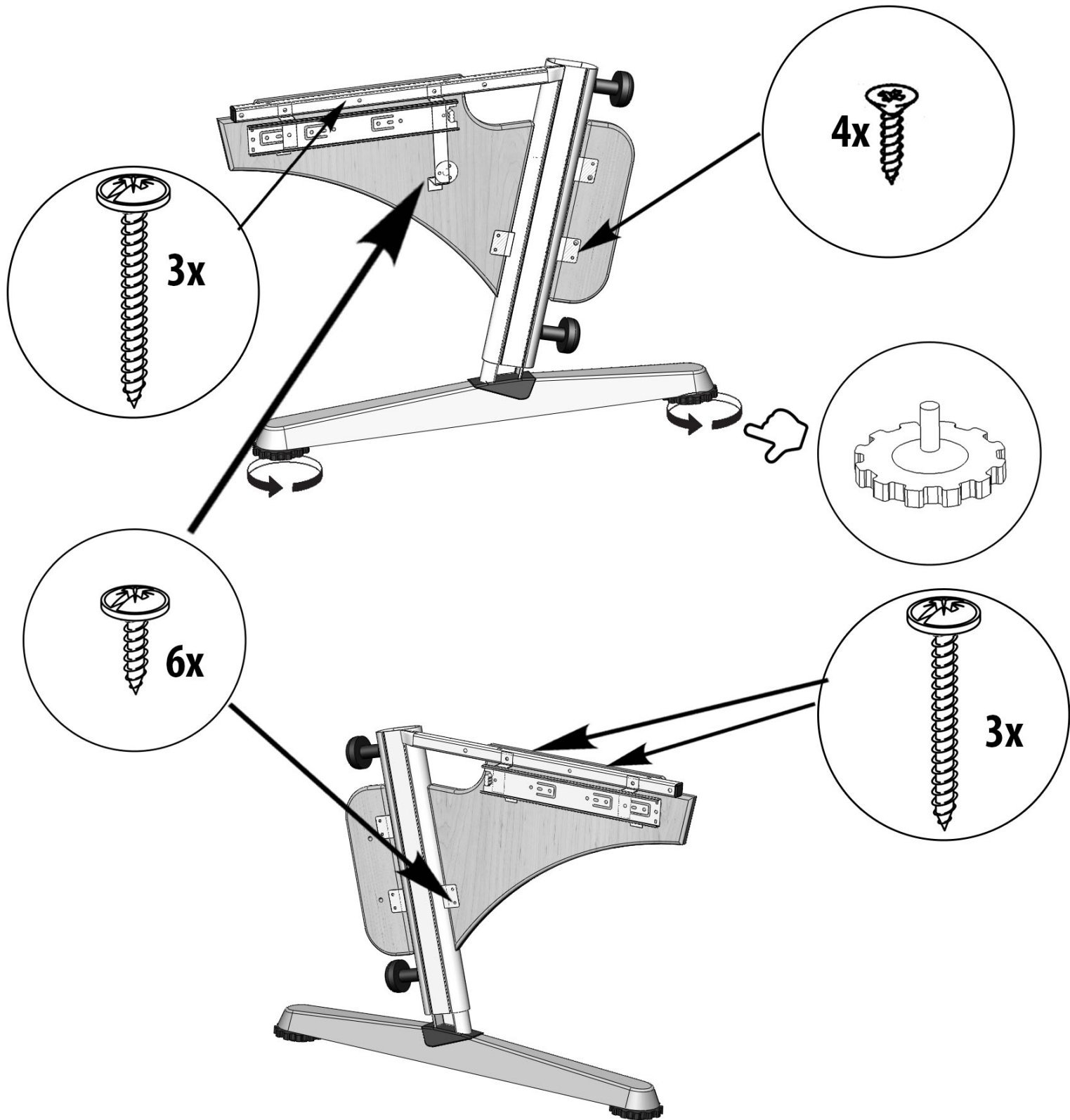
Для консультаций по техническим вопросам звоните по тел. +7(964) 146-08-86

## Порядок сборки детской парты

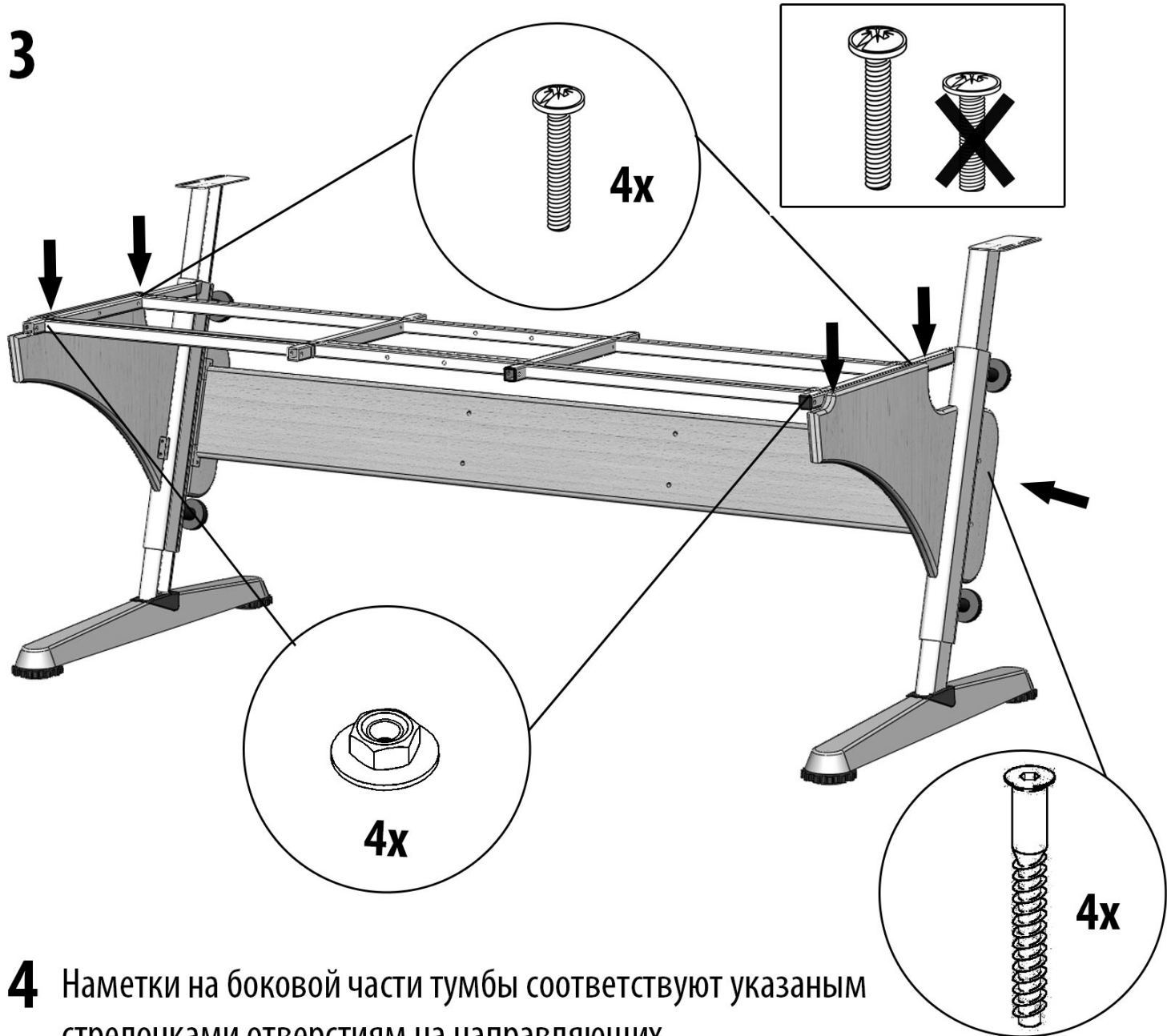
**1** Перед началом сборки Вам необходимо разъединить телескопические направляющие на две части. Телескопические направляющие довольно просто устроены. Выдвижная их часть (которая крепится к выдвижному ящику), скользит по основной части посредством шариков, расположенных в специальной подвижной кассете. Для того чтобы выдвижную часть извлечь, достаточно нажать на специальный пластиковый усик, и потянуть как показано на фото.



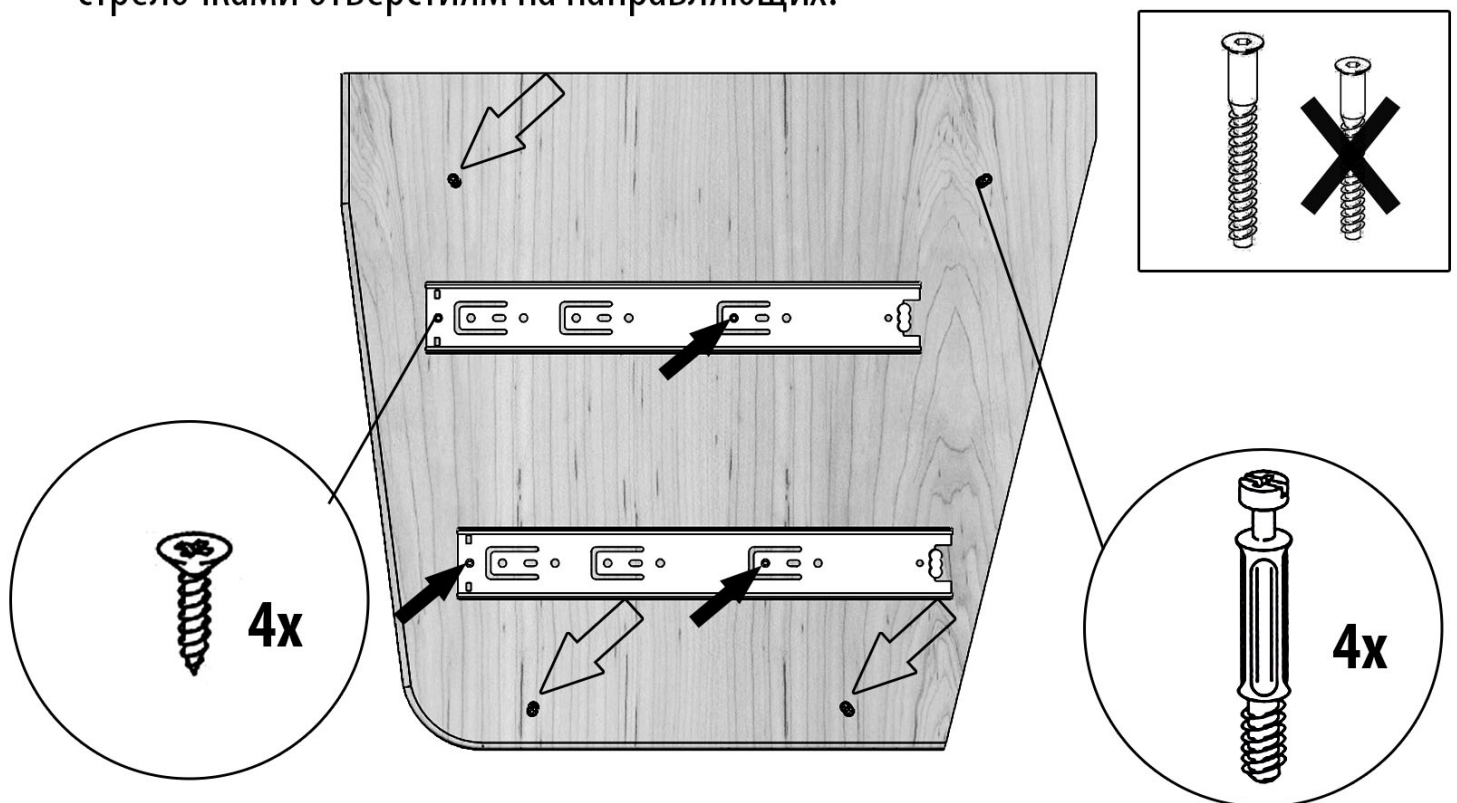
**2** К переднему элементу левого декора со скошенным краем прикручиваем элемент направляющей с шарниром шурупами как показано на рисунке. Направляющую без шарнира прикручиваем на правый передний декор.



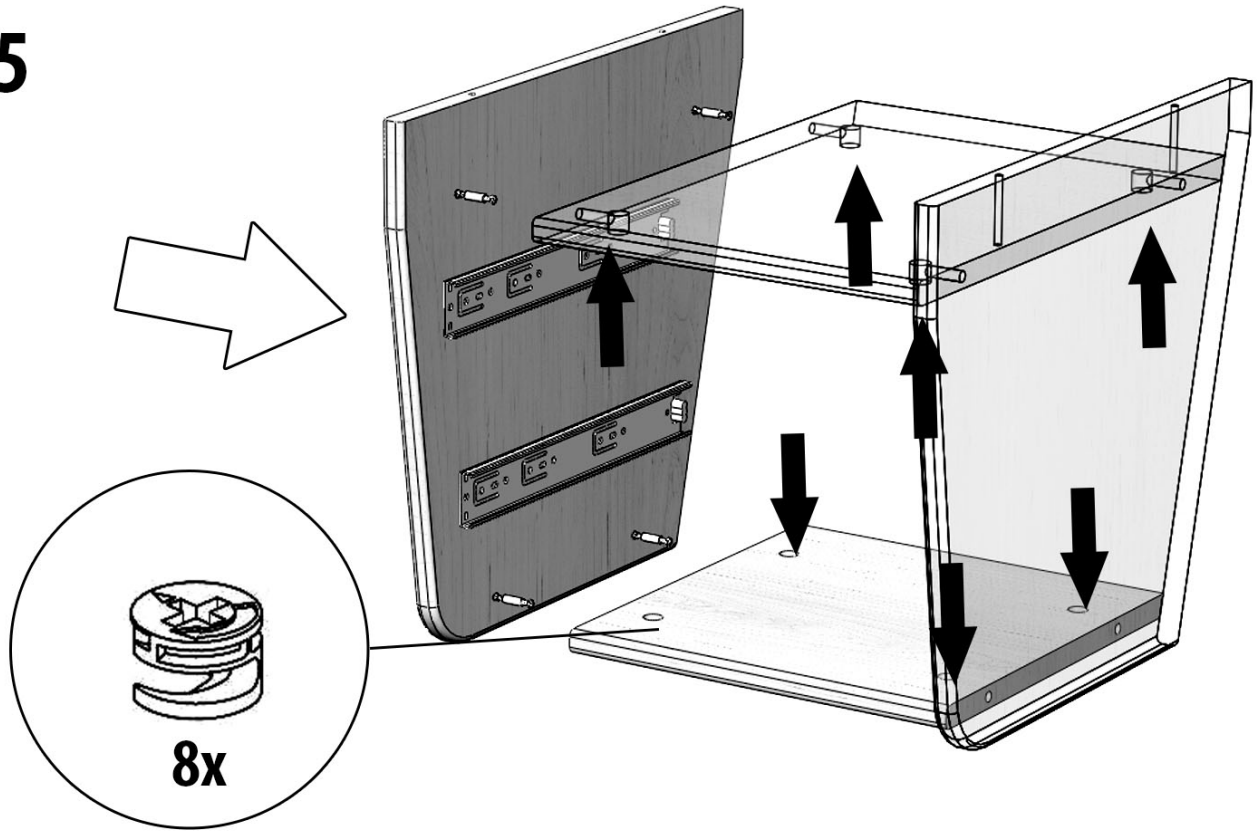
**3**



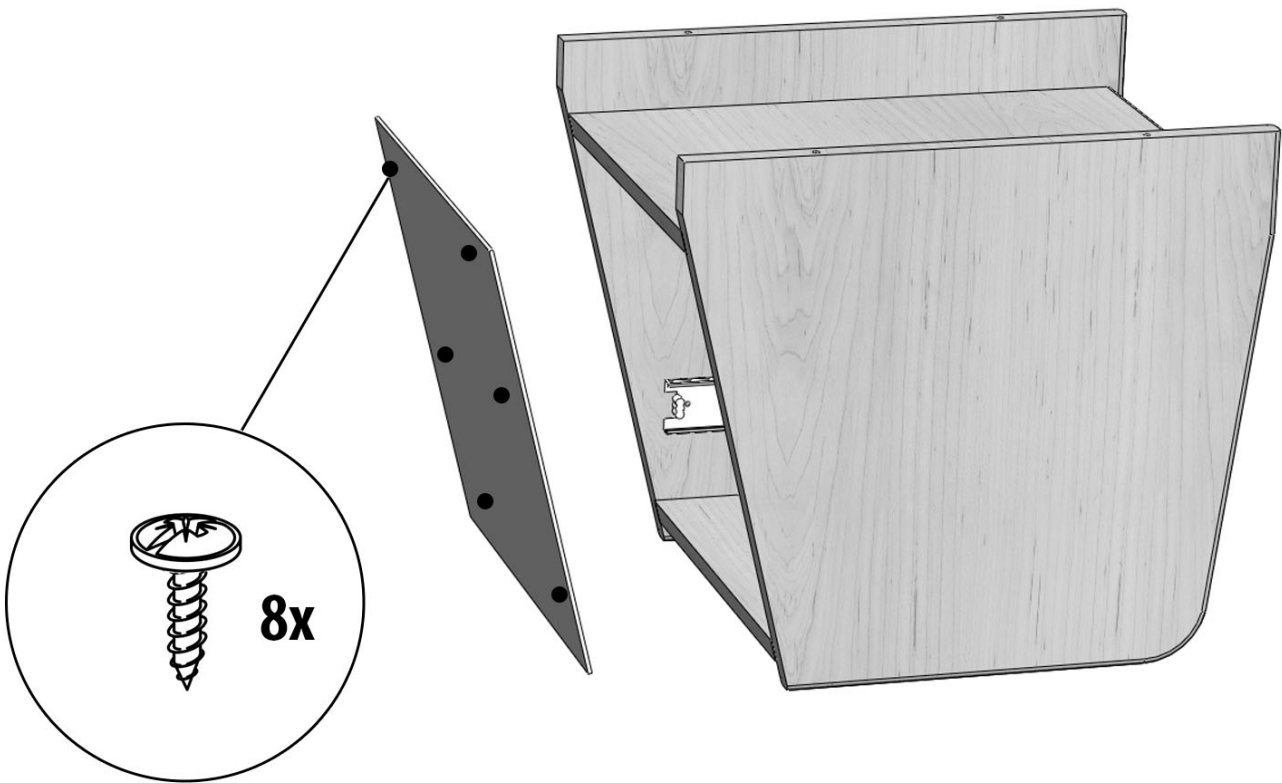
**4** Наметки на боковой части тумбы соответствуют указанным стрелочками отверстиям на направляющих.



5

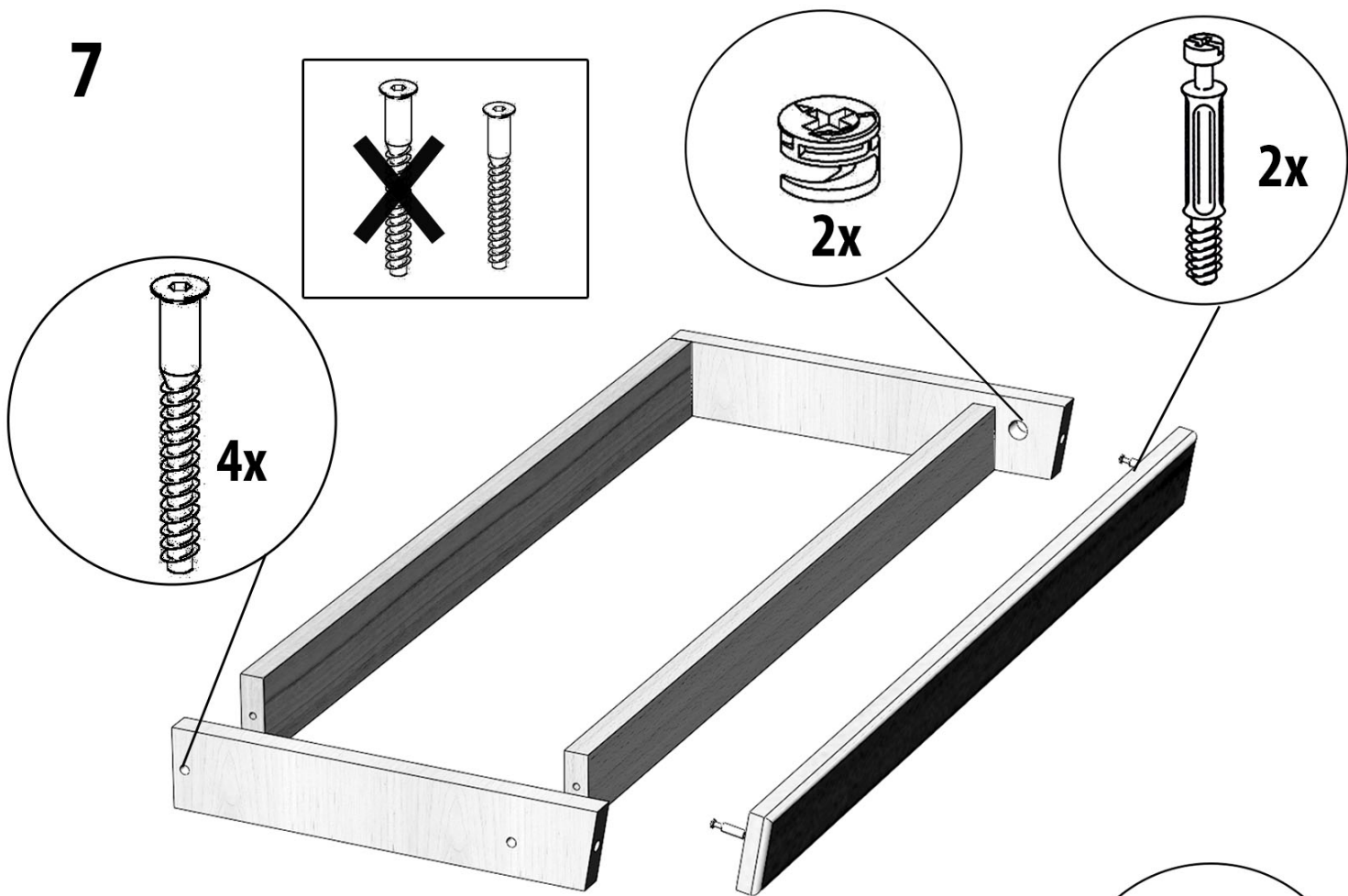


6

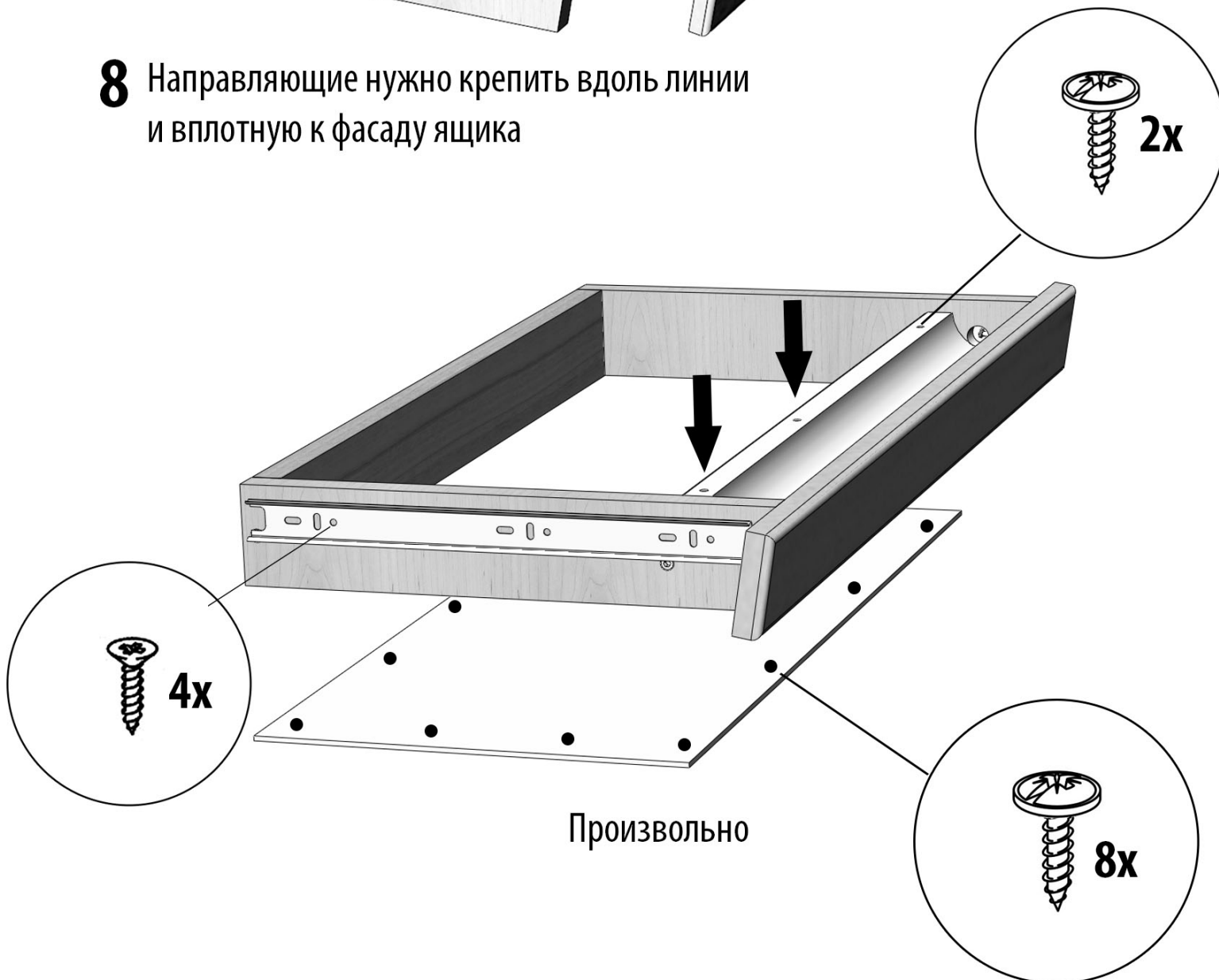


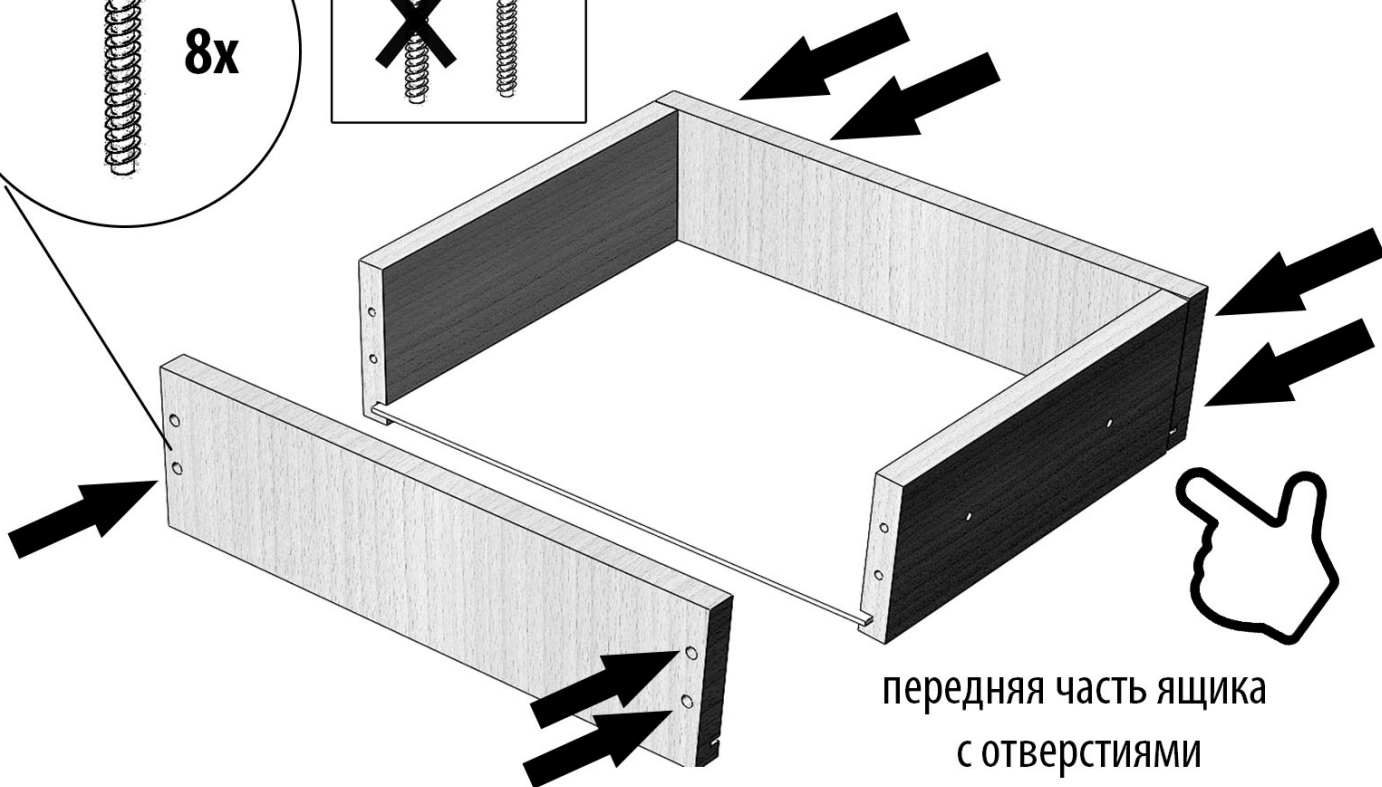
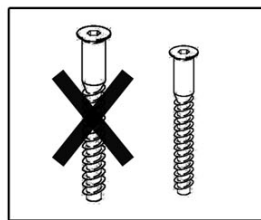
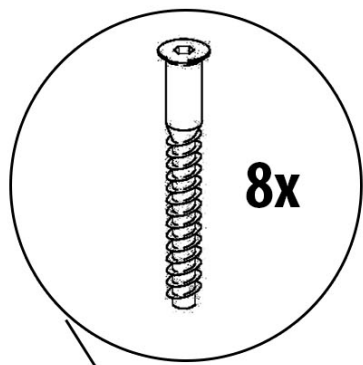


7

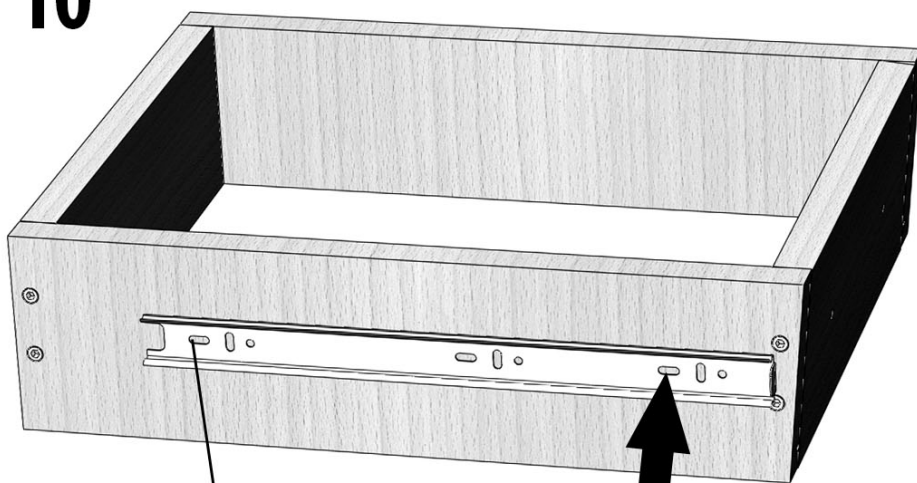


8 Направляющие нужно крепить вдоль линии и вплотную к фасаду ящика

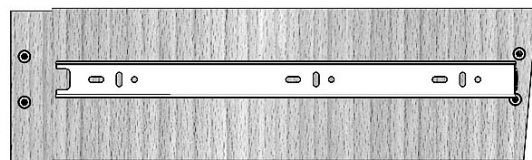
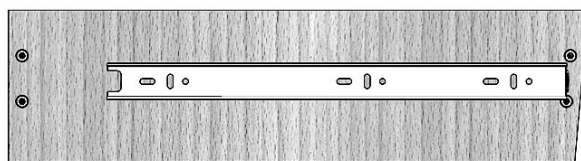
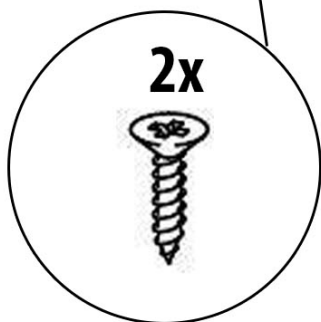




10

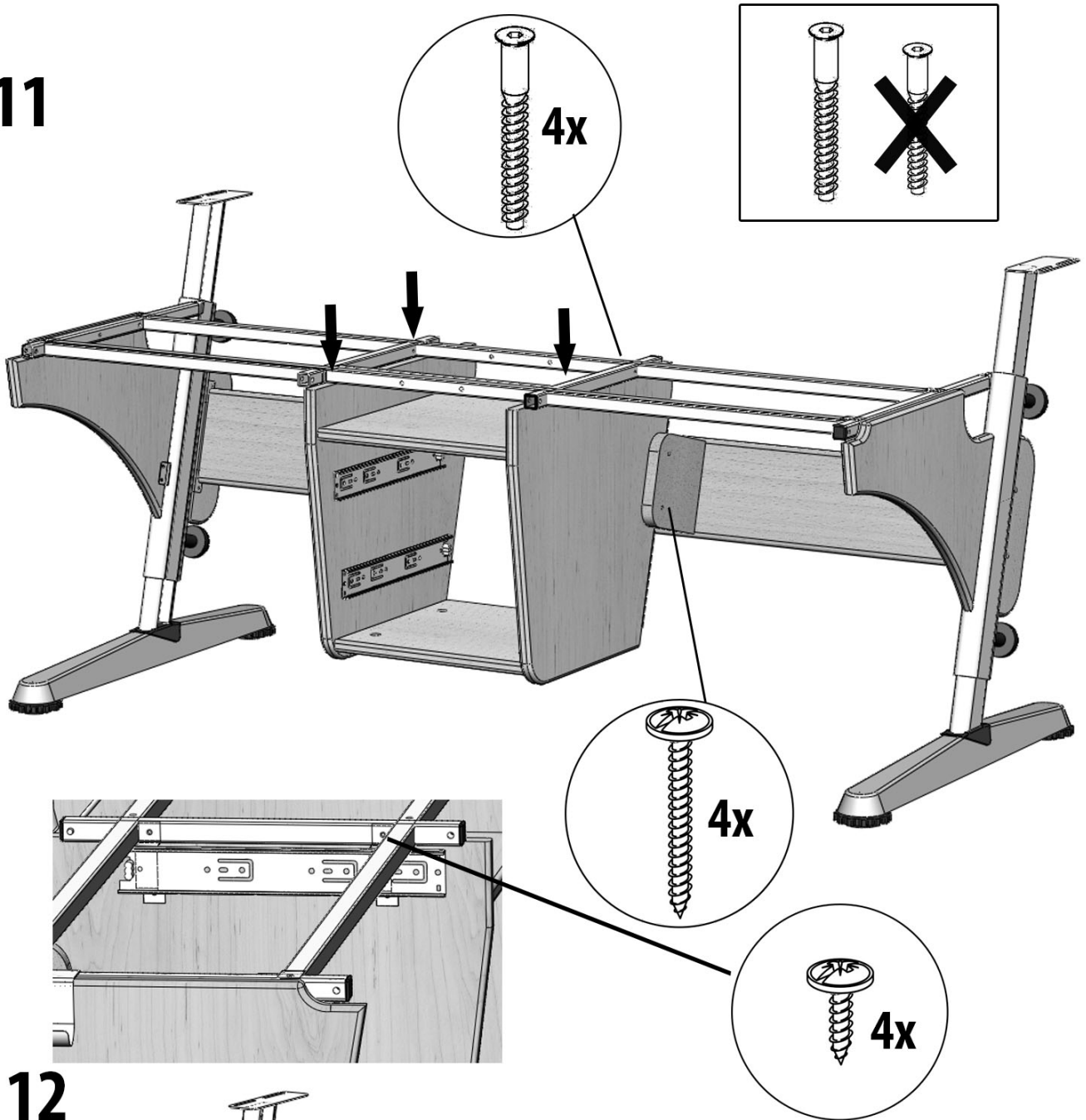


Направляющие нужно крепить вдоль линии  
и отступив 0.5 см от переду ящика

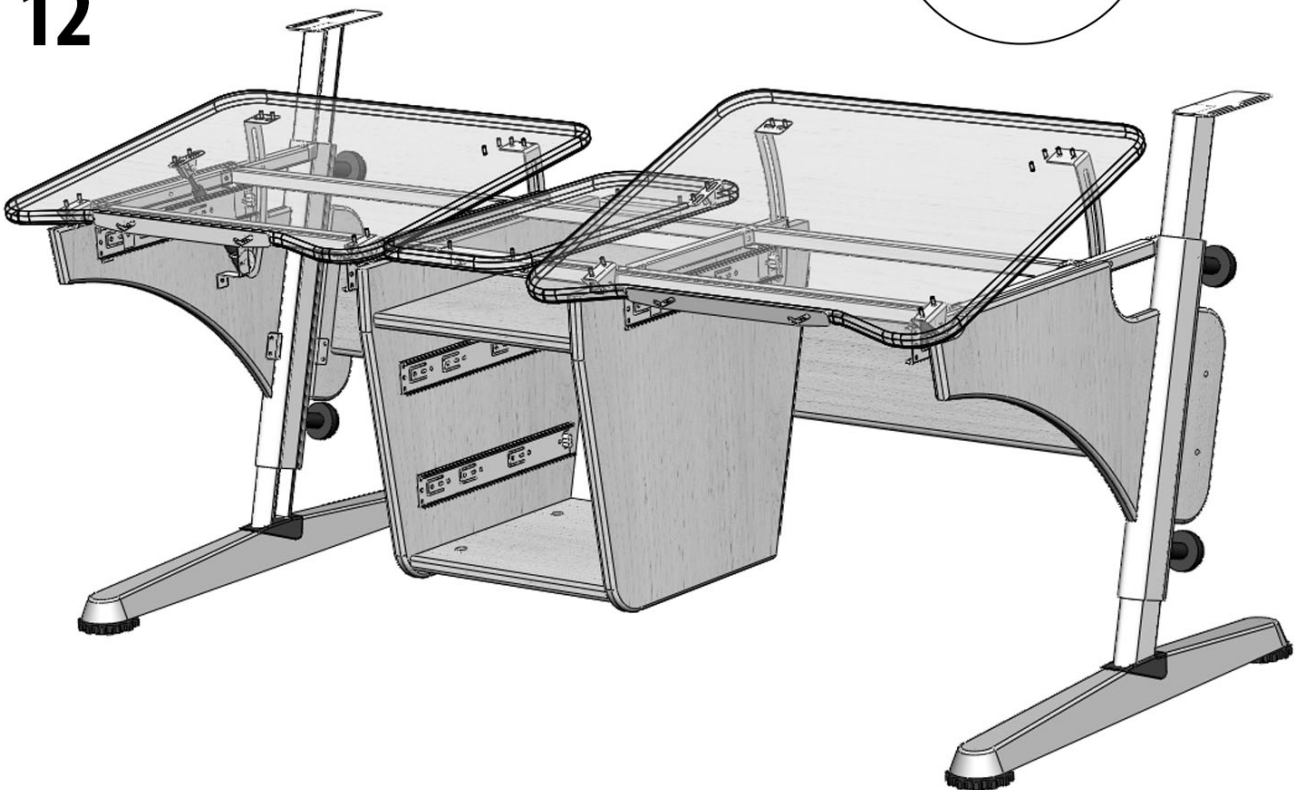


2 ящика

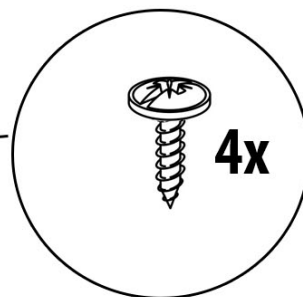
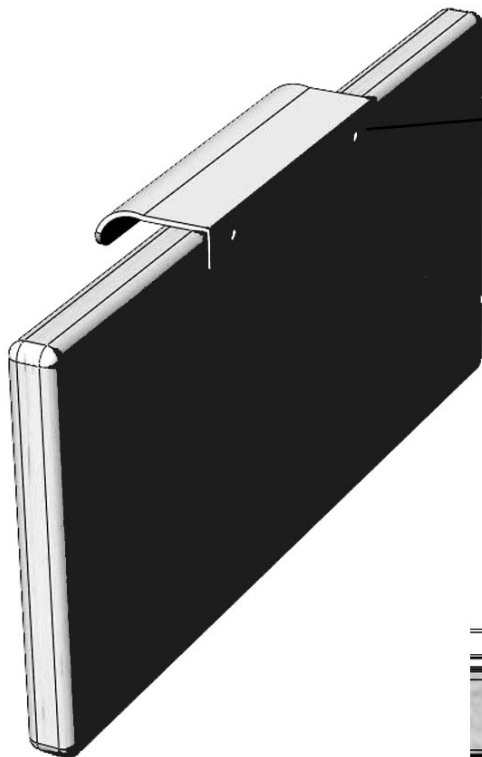
11



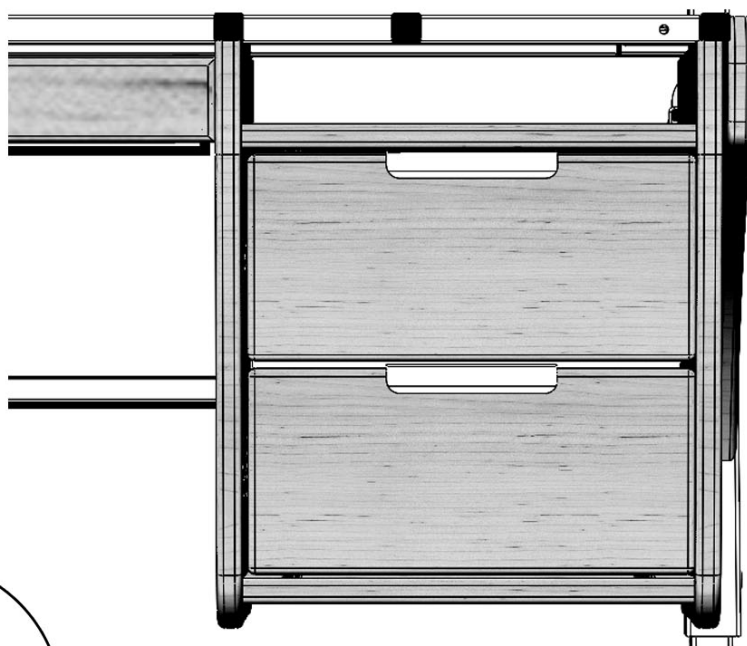
12



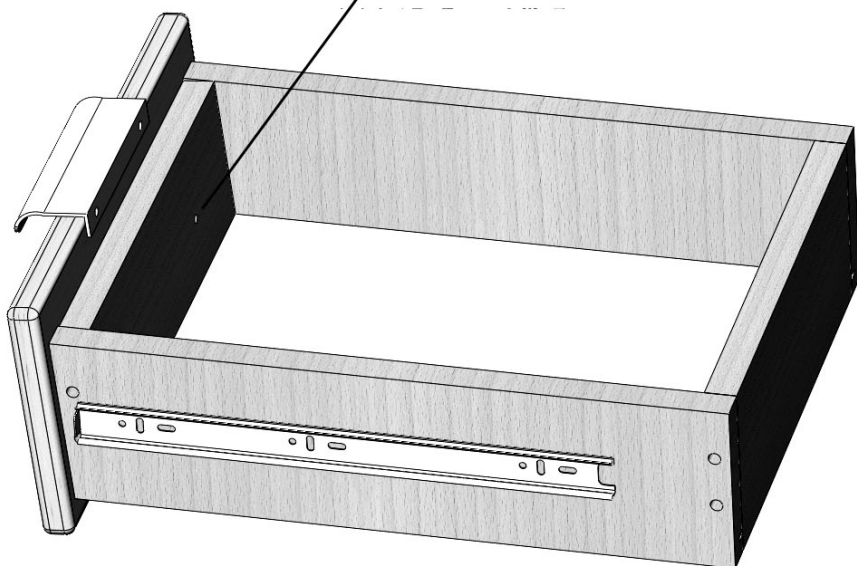
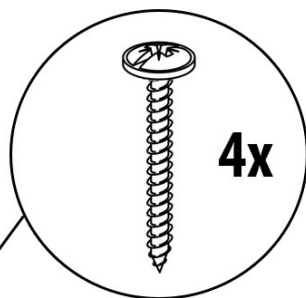
**13**



приложить фасады ящиков  
к тумбе ,чтобы зазоры  
были одинаковыми

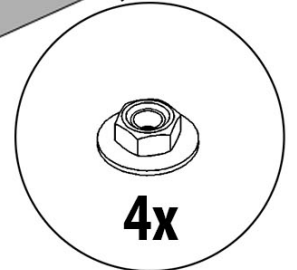
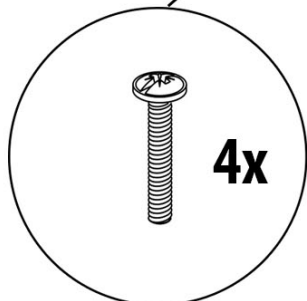
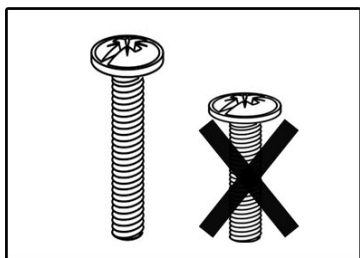
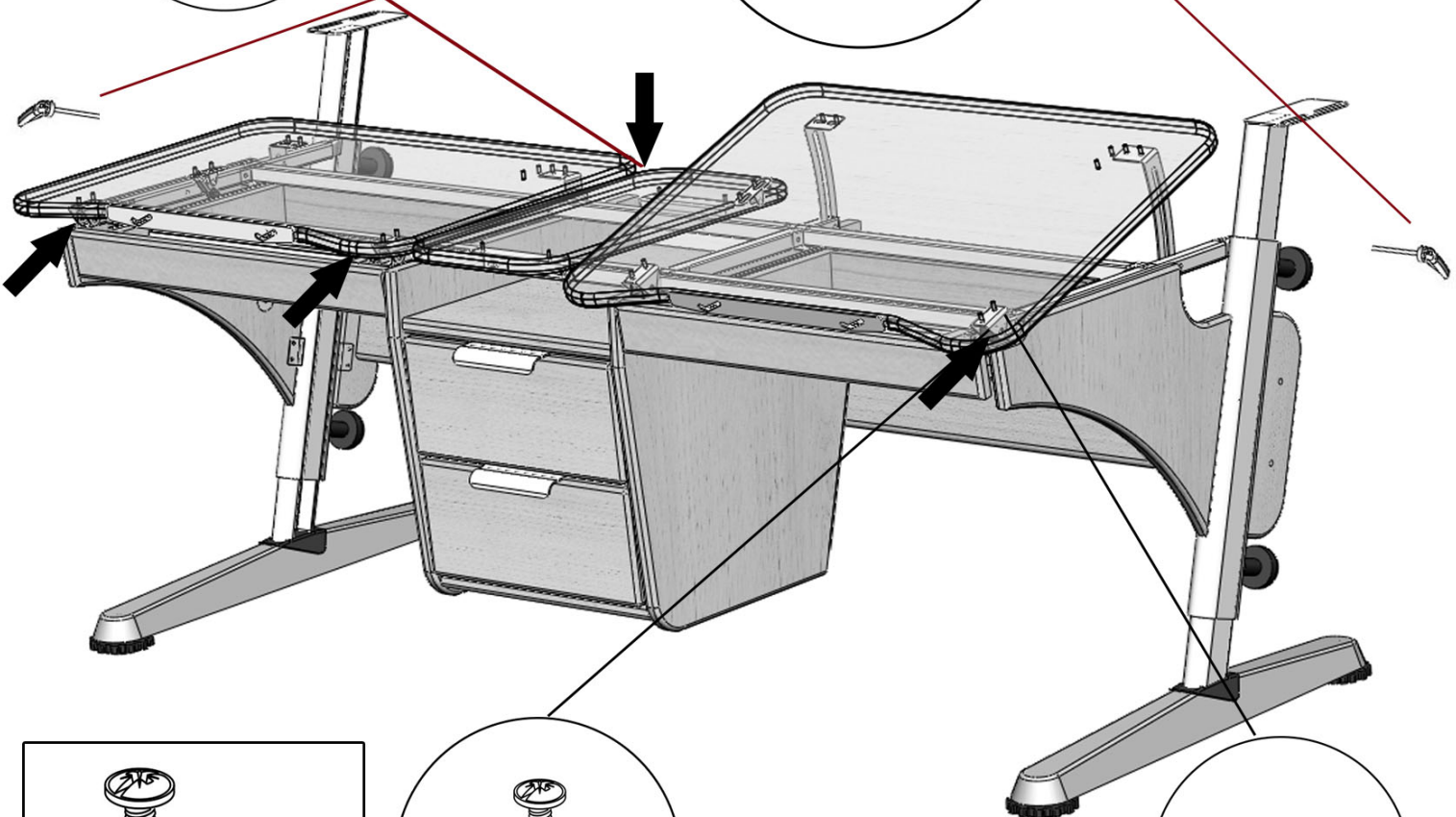
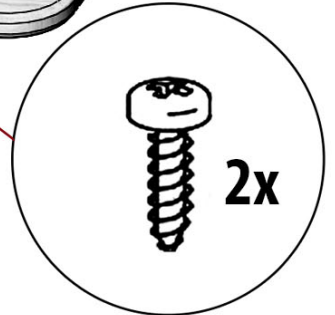
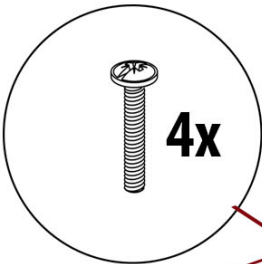
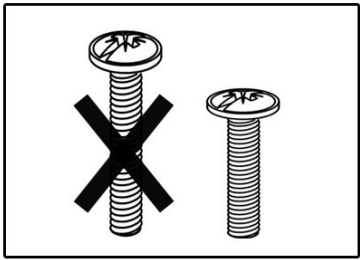
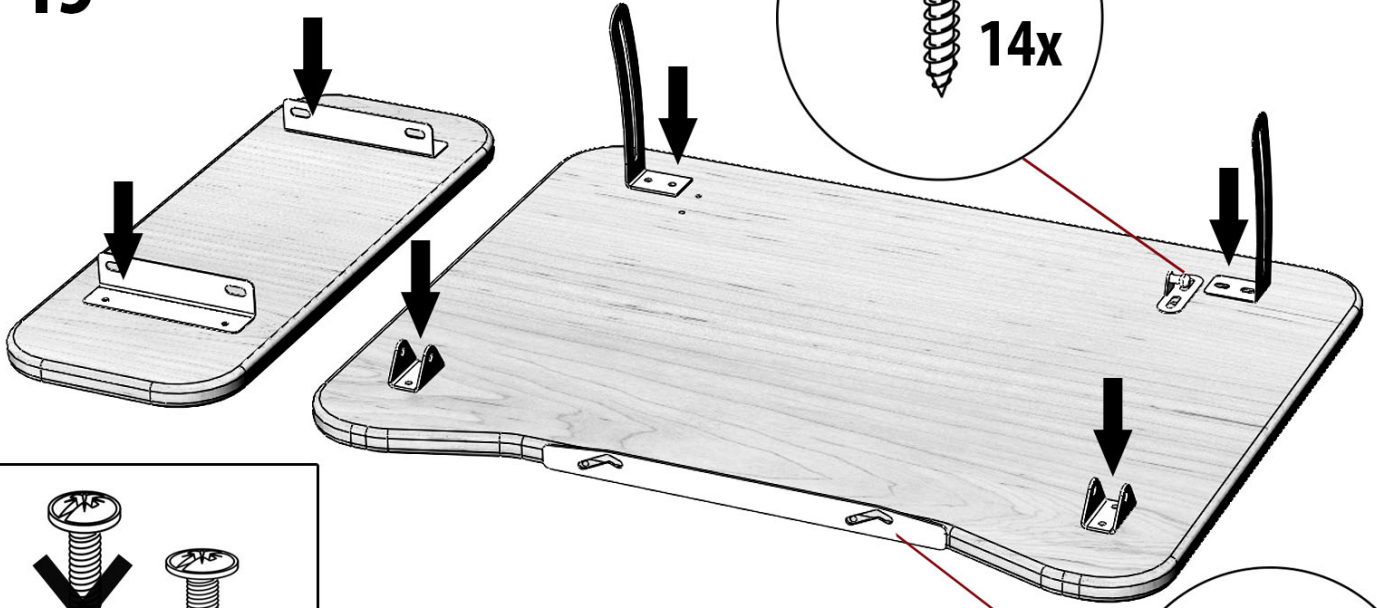


**14**

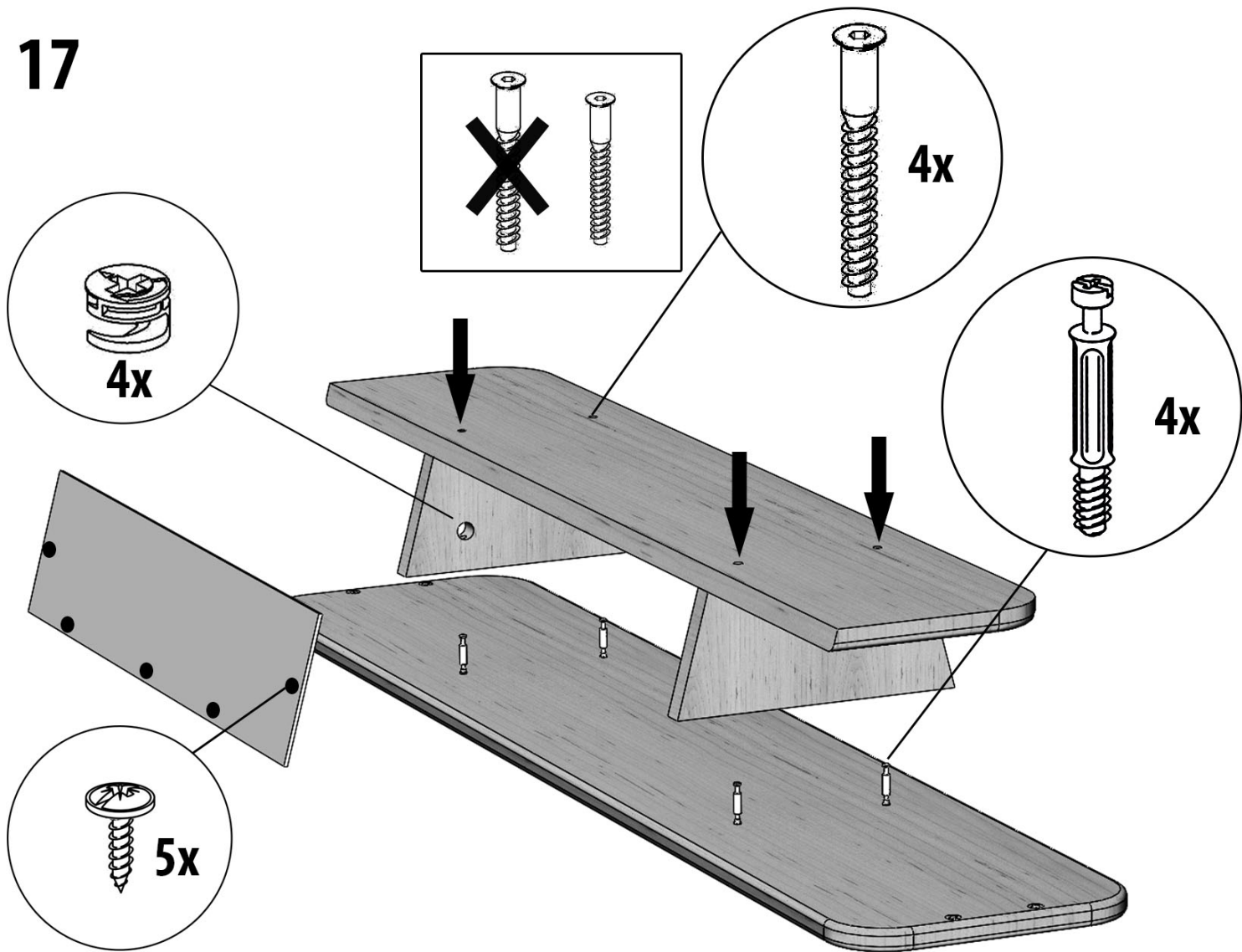


ВЫДВИНУТЬ ЯЩИК  
ИЗ ТУМБЫ

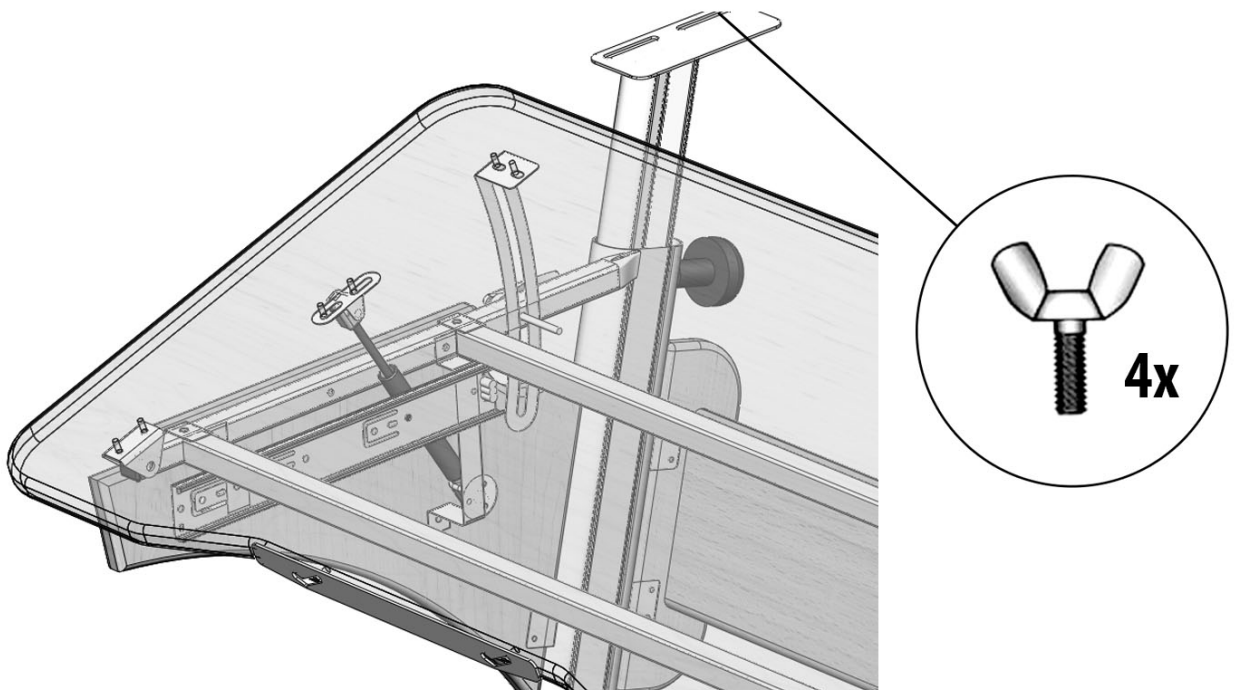
15



17

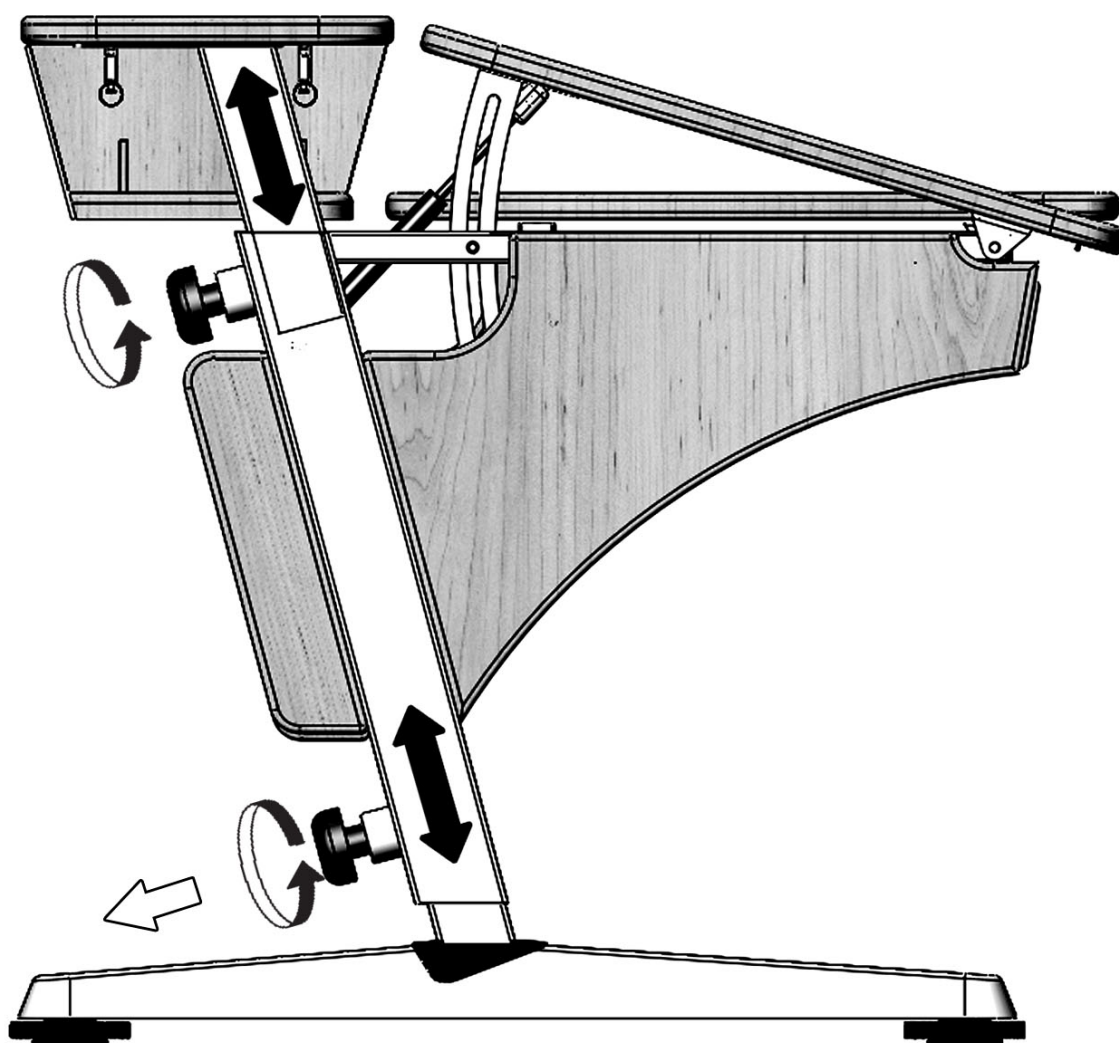


18



## Инструкция по использованию

Конструкция парты позволяет производить регулировку по высоте от 53 до 80 см и по углу наклона столешницы от 0 до 30 градусов. Регулировка по высоте производится регулировочными винтами с шагом 15 мм. Открутите винт против часовой стрелки на 2 оборота, придерживая парту оттягиваем винт на себя. Фиксируем винт в необходимый паз на раме и закручиваем его по часовой стрелке. Регулировка по углу наклона столешницы производится эксцентриковыми ручками путем ослабления их и плавного поднятия столешницы в нужное положение. Затем плотно фиксируем ручкой эксцентрика угол наклона столешницы. Также для удобства возможно отрегулировать по высоте заднюю полку с помощью регулировочных винтов. Данная настройка позволяет обеспечить комфортные условия во время учебы и занятий ребенка. По мере роста ребенка «растет» и наша парта.





По вопросам гарантии и обслуживания обращайтесь на  
почту  
email: [pondiparta@gmail.com](mailto:pondiparta@gmail.com)

[parta-pondi.ru](http://parta-pondi.ru)