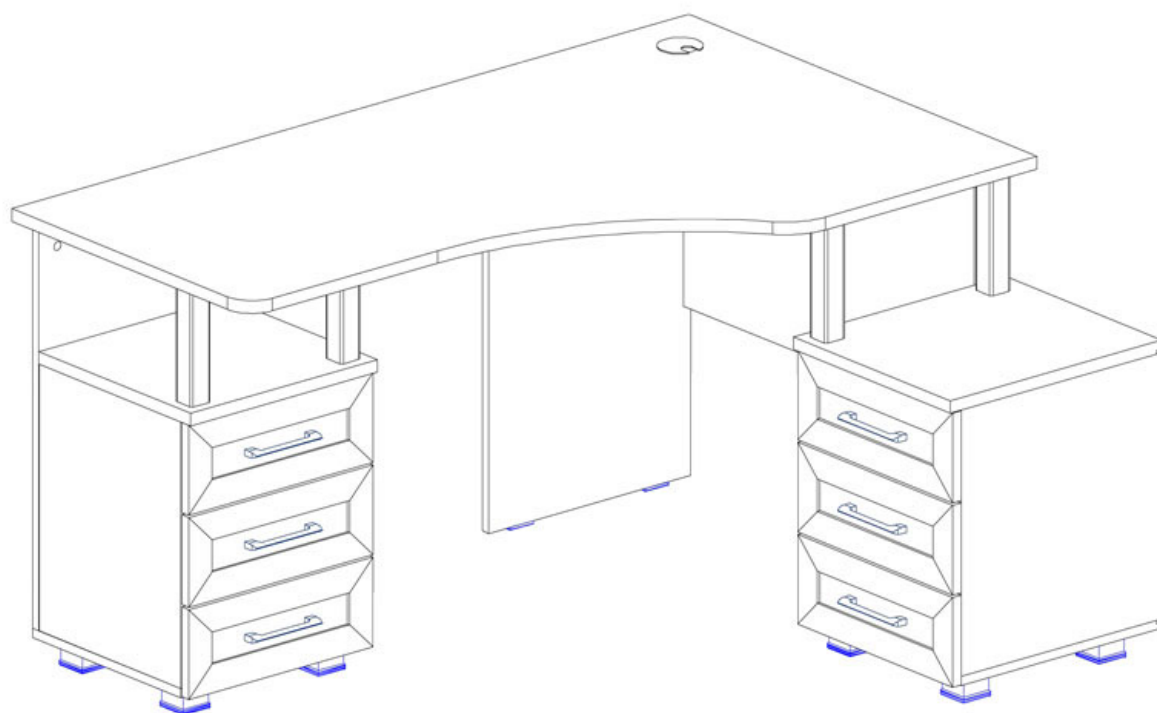


СТОЛ УГЛОВОЙ СЛ005

ИНСТРУКЦИЯ ПО СБОРКЕ










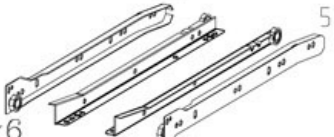








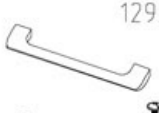





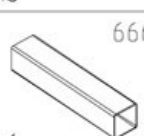





Уважаемый покупатель,
приступая к сборке, пожалуйста, внимательно изучите данную инструкцию
Благодарим Вас за покупку!

КОМПЛЕКТ ДЕТАЛЕЙ

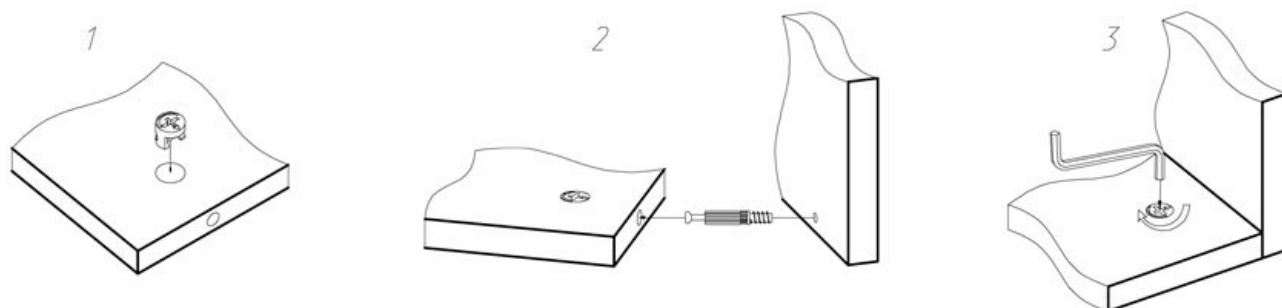
НАИМЕНОВАНИЕ	ОБОЗНАЧЕНИЕ	КОЛ-ВО
Столешница	СЛ005-00-100	1
Крышка тумбы 1	СЛ005-00-101	1
Крышка тумбы 2	СЛ005-00-102	1
Дно тумбы 1	СЛ005-00-103	1
Дно тумбы 2	СЛ005-00-104	1
Бок левый тумбы 1	СЛ005-00-300	1
Бок правый тумбы 1	СЛ005-00-301	1
Бок левый тумбы 2	СЛ005-00-302	1

НАИМЕНОВАНИЕ	ОБОЗНАЧЕНИЕ	КОЛ-ВО
Бок правый тумбы 2	СЛ005-00-303	1
Бок стола	СЛ005-00-304	1
Задняя стенка тумбы 1	СЛ005-00-400	1
Панель усиления	СЛ005-00-401	1
Задняя стенка тумбы 2	СЛ005-00-402	1
Фальш панель	СЛ005-00-403	6
Дно ящика	СЛ005-00-404	6

МЕТИЗЫ И ФУРНИТУРА*

 x1	 x1	 x32	 x14	 x38	 x16 h=12.5	 x24 h=9.5
 x6	 x16	 x14	 x8	 x2	 x48	
 x4	 x4	 x2	 x6	 x2	 x2	 x8
 x4	 x8	 x4	 x1	 x6	 x16	 x1
 x12	* Фирма оставляет за собой право заменять некоторые элементы фурнитуры (с сопутствующим изменением количества метизов для ее крепления).					

УСТАНОВКА И ЗАТЯЖКА ЭКСЦЕНТРИКА



ПРИ УСТАНОВКЕ ЭКСЦЕНТРИКА БУДЬТЕ ВНИМАТЕЛЬНЫ!

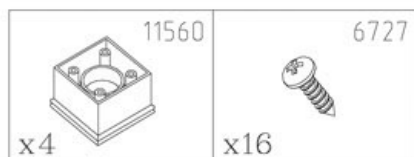
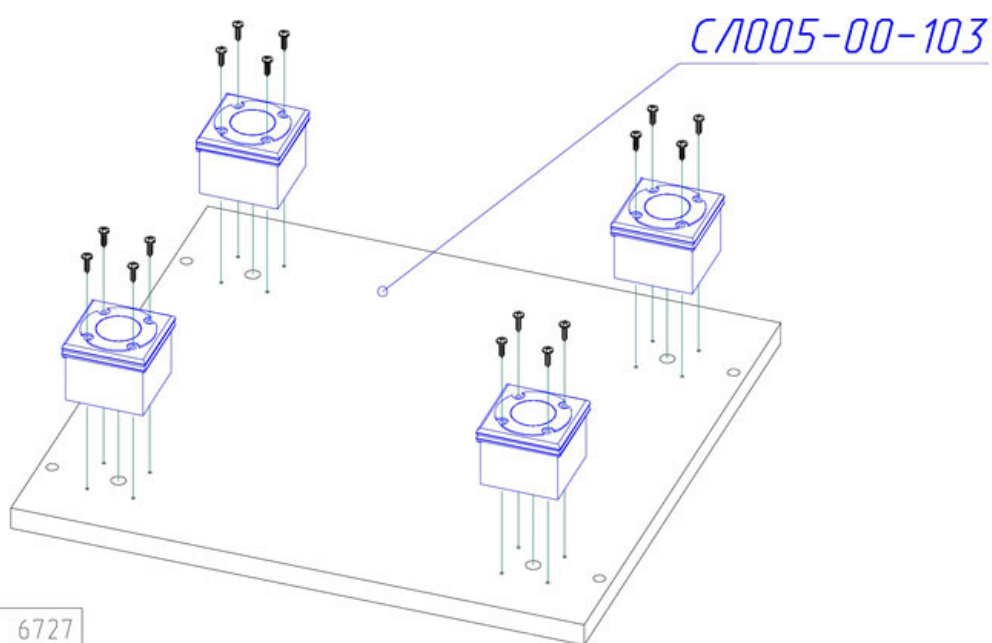
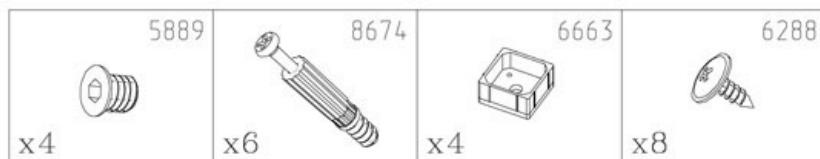
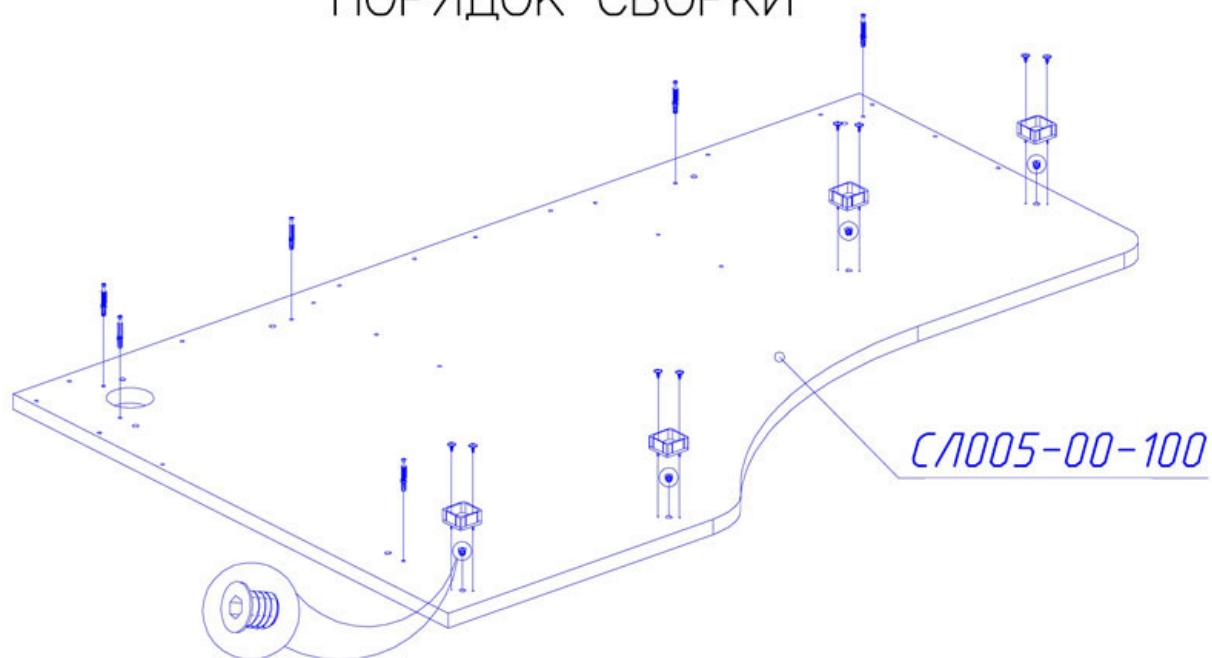
В изделие встречаются эксцентрики разной высоты. Смотри соответствующие указания в схеме сборки.



ВНИМАНИЕ

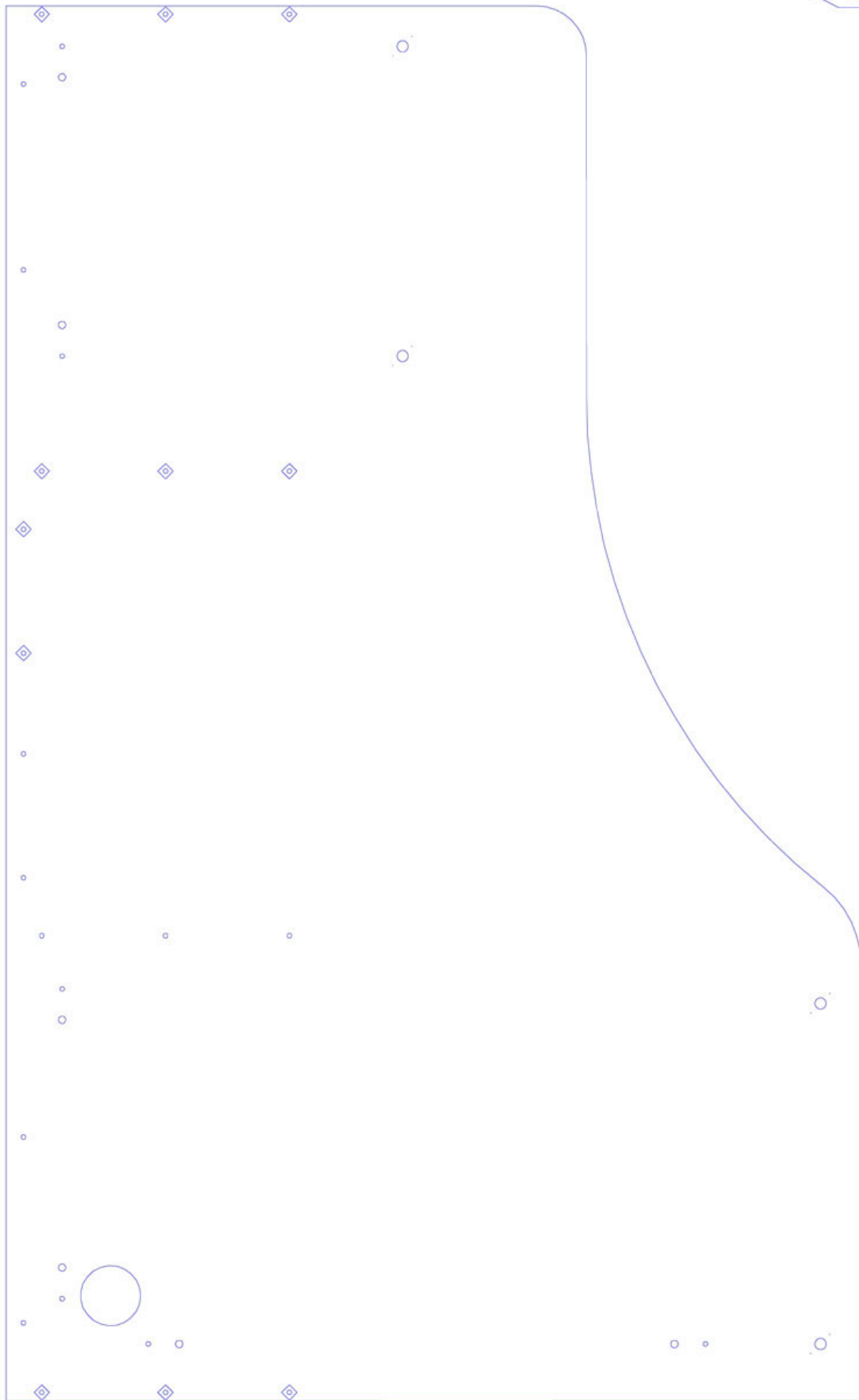
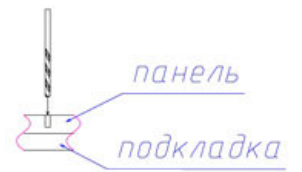
На стол СЛ005 предусмотрена установка надстроек СЛ007, СЛ013 и СЛ026.
Для установки одной из надстроек необходимо досверлить отверстия (лист 3–5
схемы сборки), а потом установить фурнитуру (лист 2).
В случае эксплуатации стола без надстройки ни каких отверстий в столешнице
№ СЛ005–00–100 сверлить не надо.

ПОРЯДОК СБОРКИ



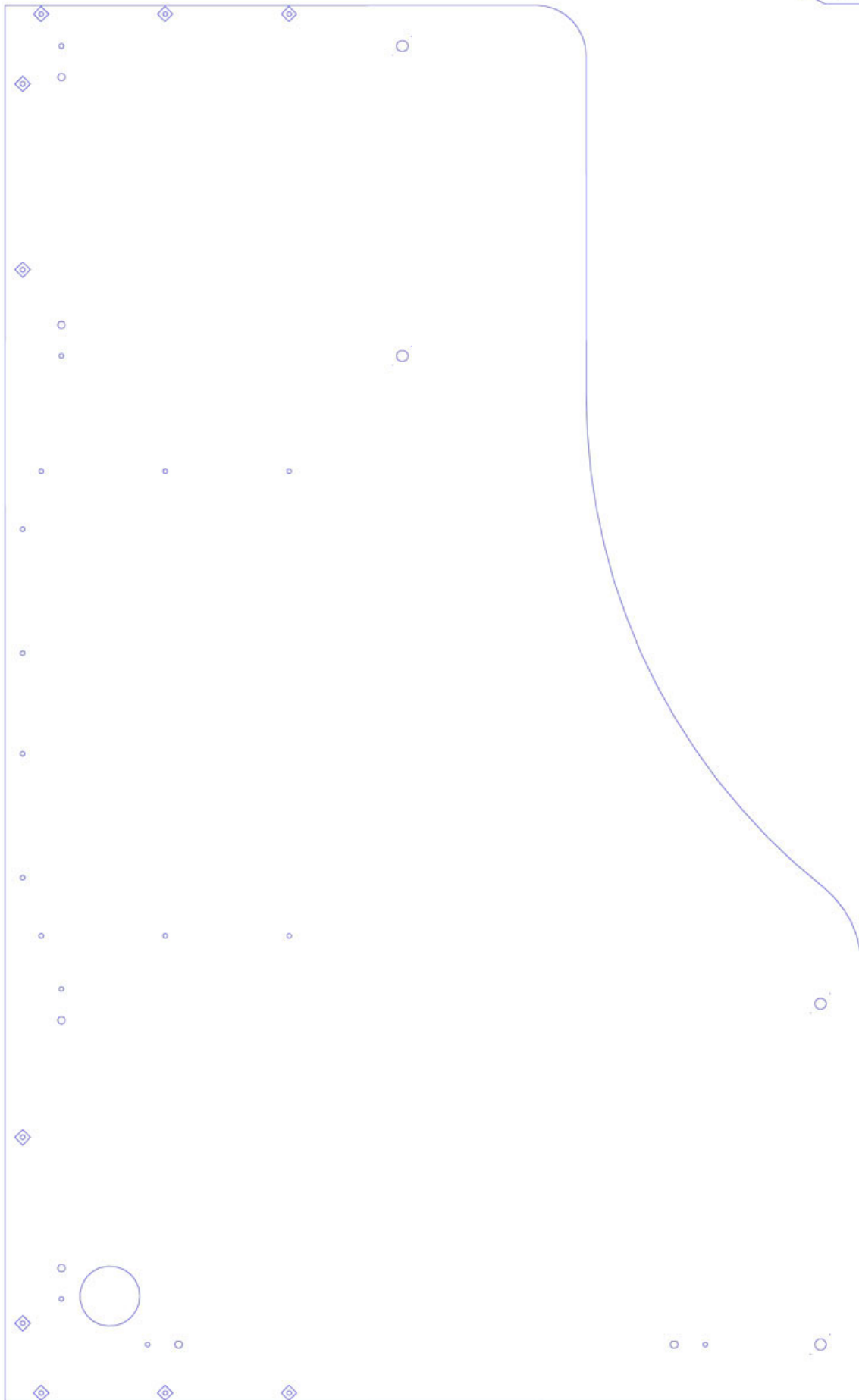
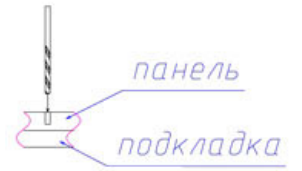
ДЛЯ НАДСТРОЙКИ СЛ007

Досверлить отверстия обозначенные 



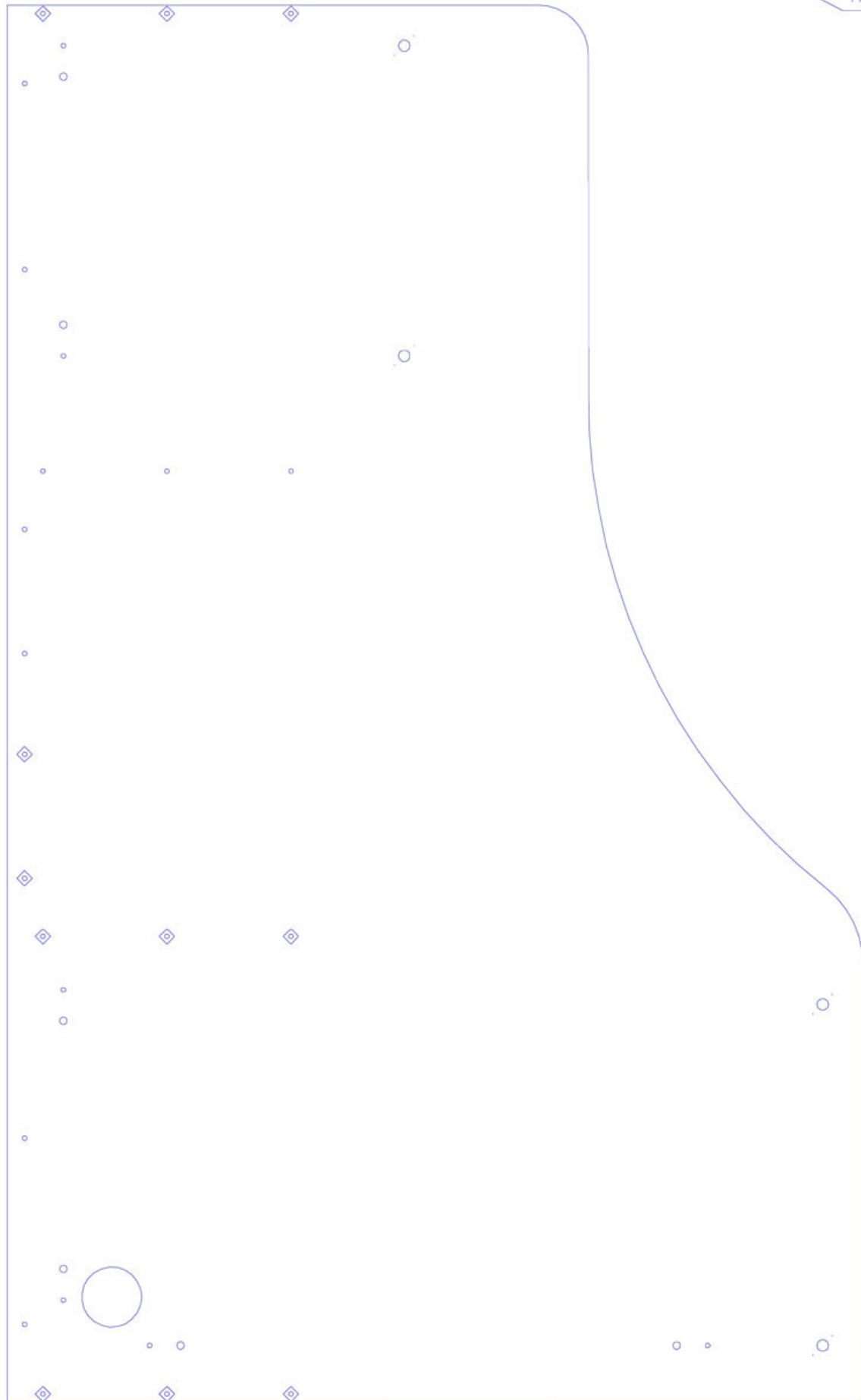
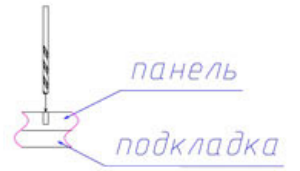
ДЛЯ НАДСТРОЙКИ СЛО13

Досверлить отверстия обозначенные 

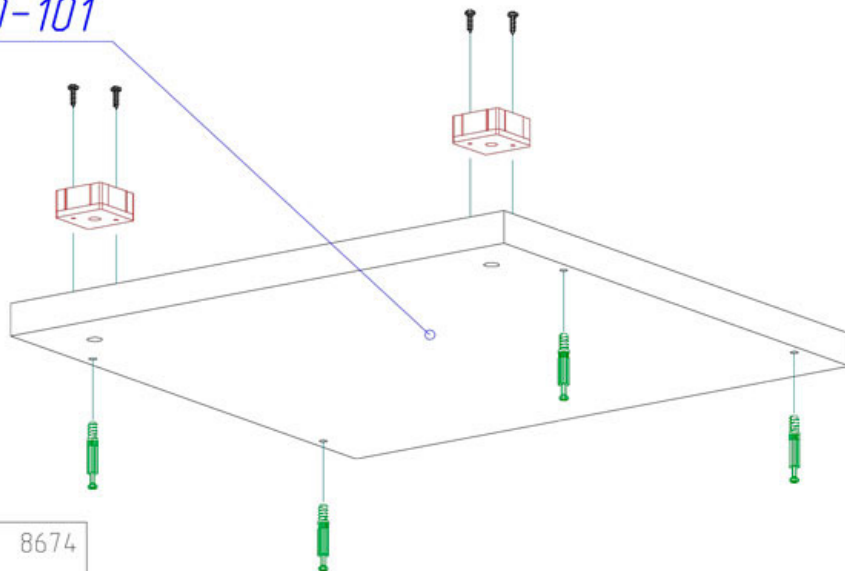


ДЛЯ НАДСТРОЙКИ СЛО26

Досверлить отверстия обозначенные 

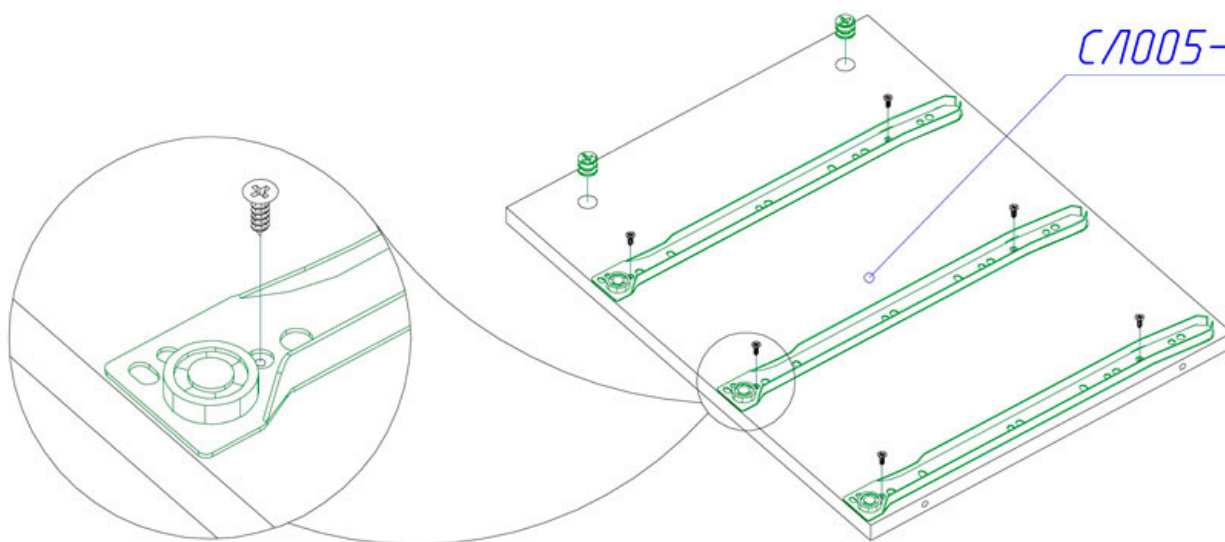


C/1005-00-101



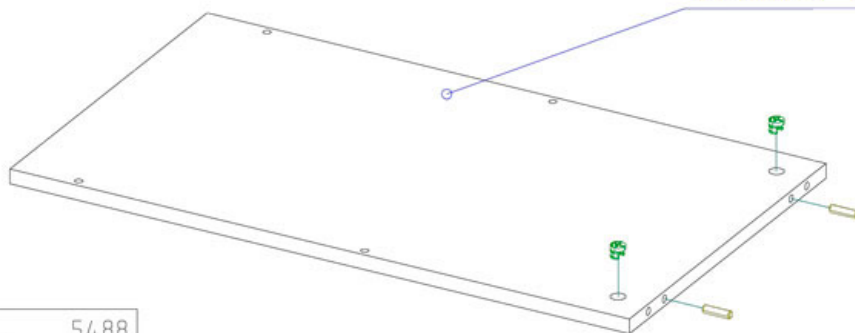
 6663 x2	 6288 x4	 8674 x4
---	---	---



C/1005-00-300

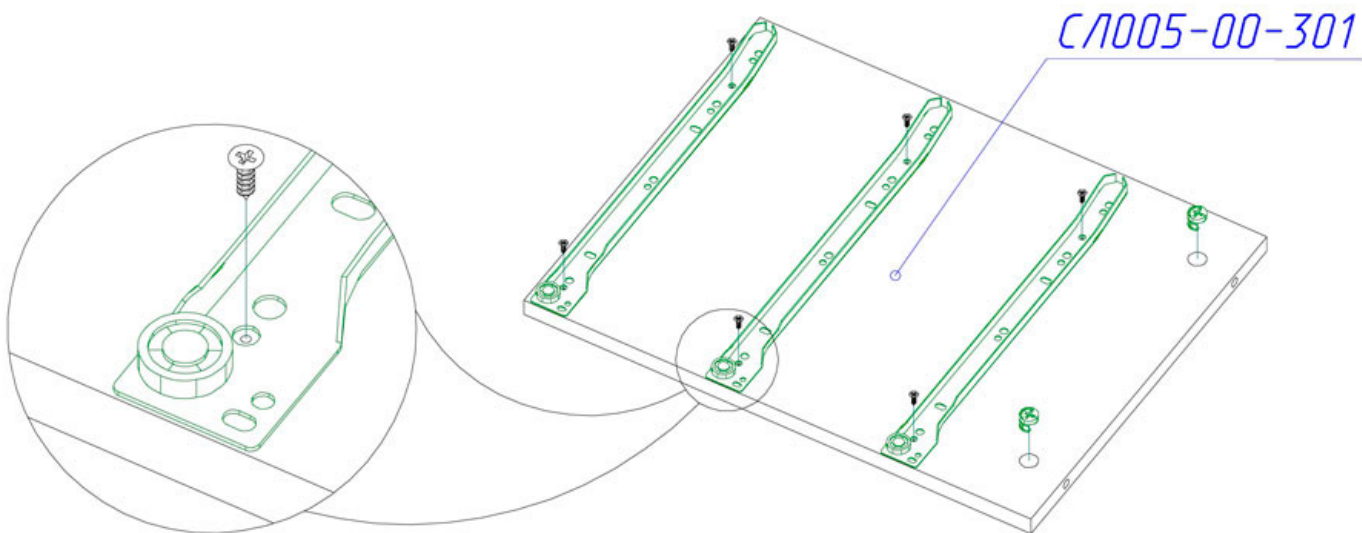





 0691 h=12.5 x2	 5453 x3	 5479 x6
---	---	---

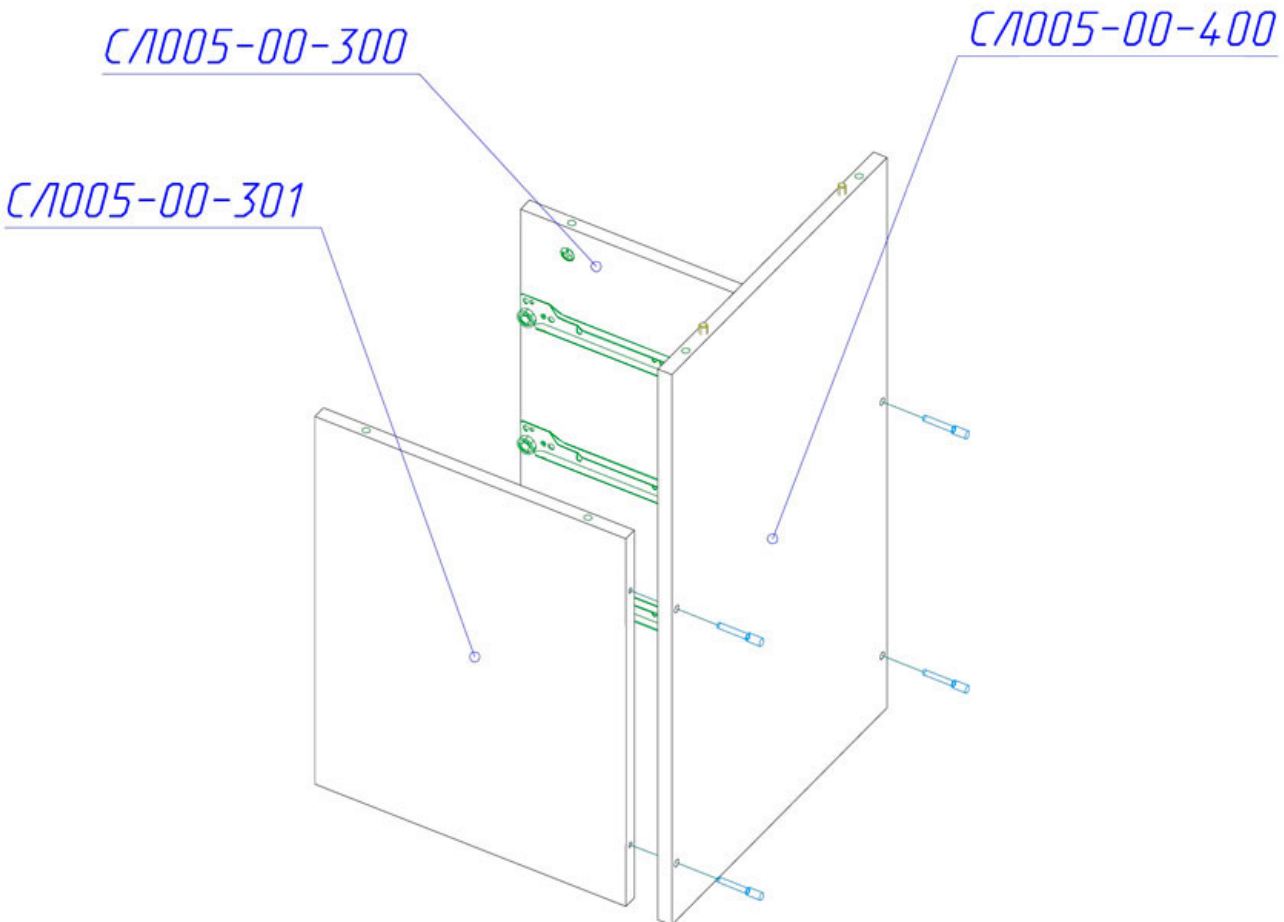
C/1005-00-400





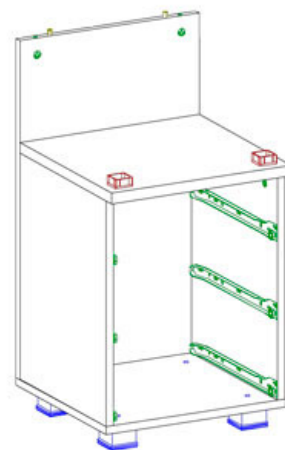
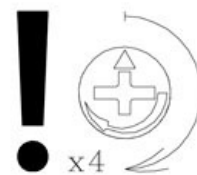
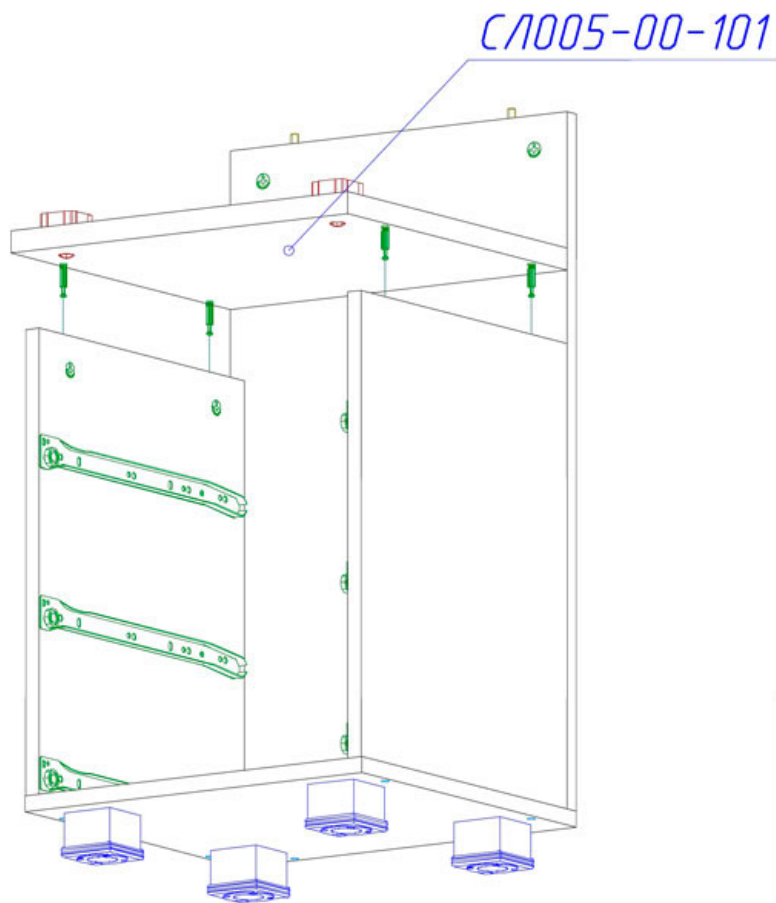
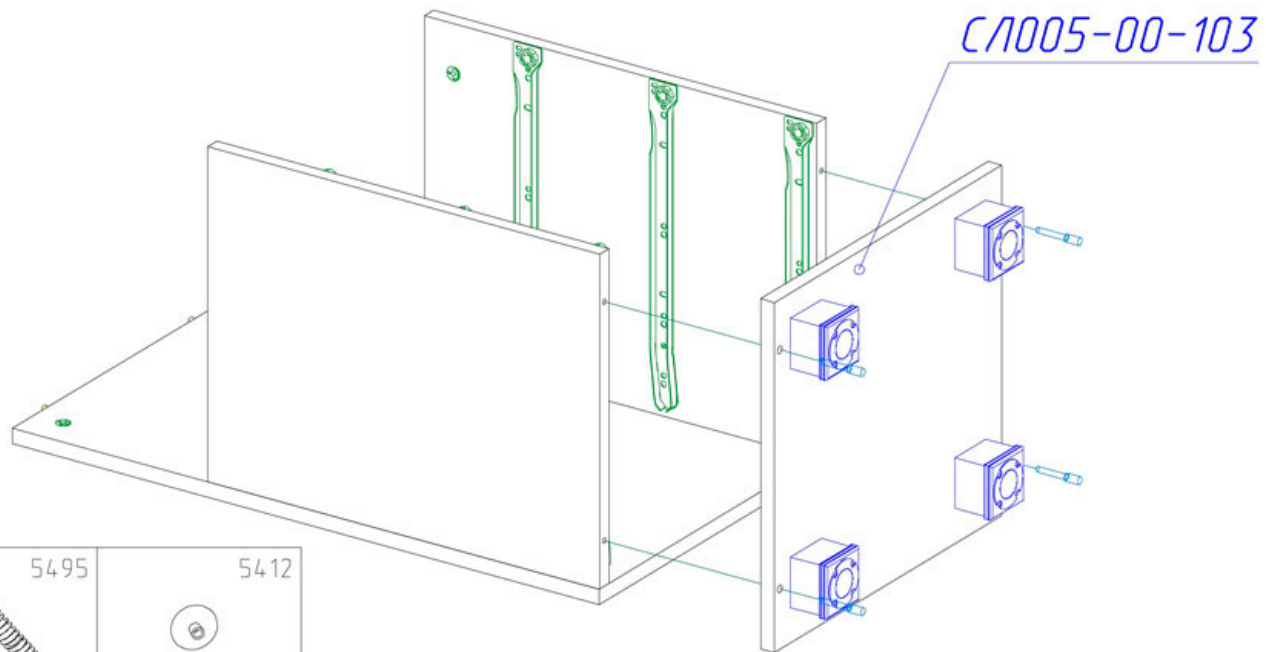
 0691 h=12.5 x2	 5488 x2
---	---

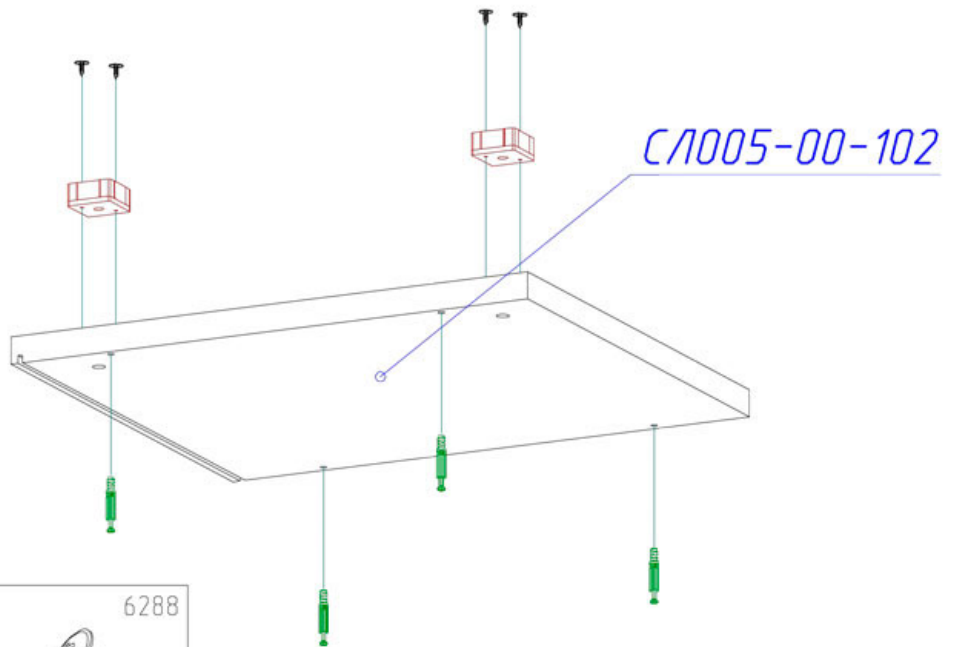


 <p>5453 x3</p>	 <p>5479 x6</p>	 <p>0691 x2 h=12.5</p>
---	--	---

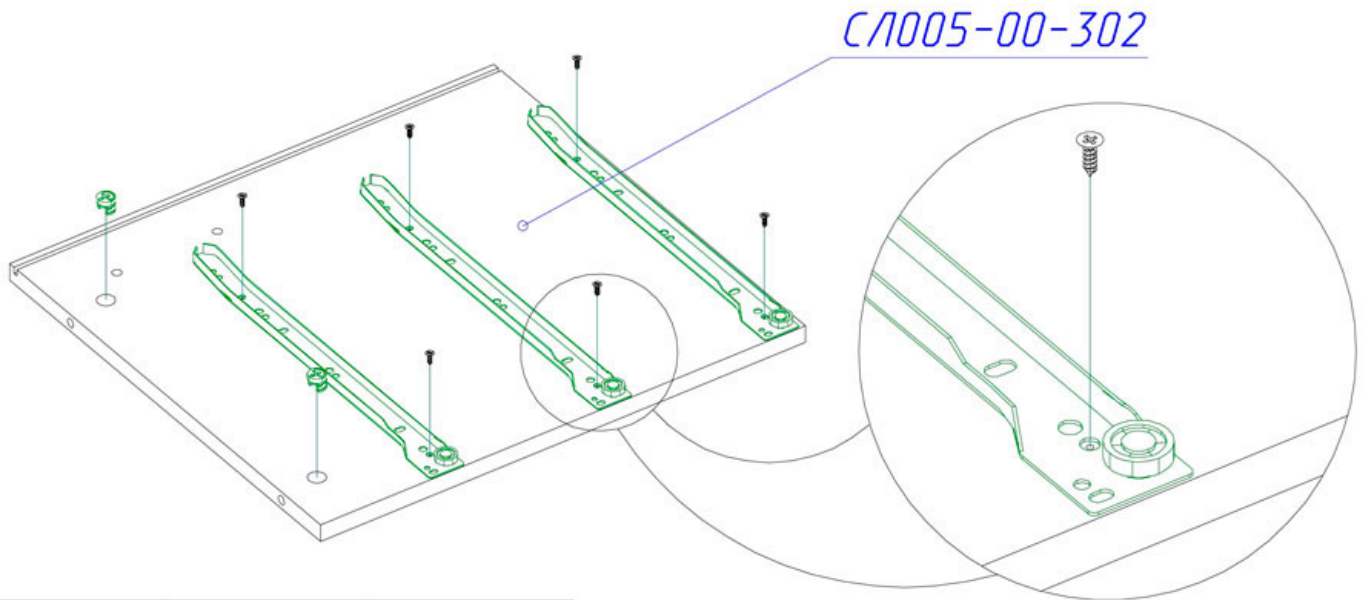


 <p>5495 x4</p>	 <p>5412 x4</p>
--	--

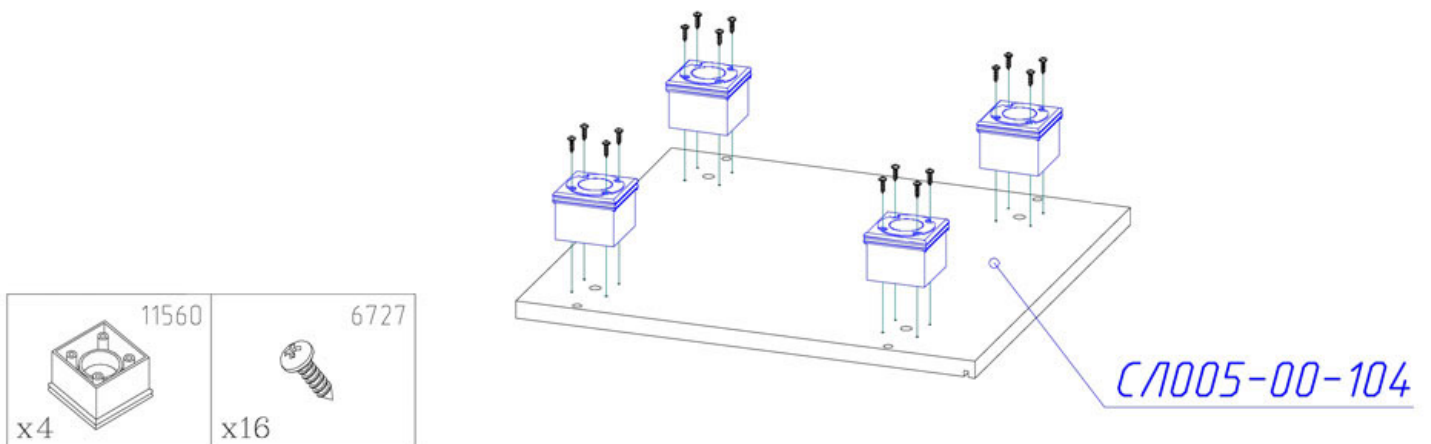






	8674		6663		6288
x4		x2		x4	

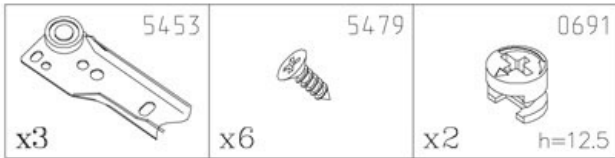
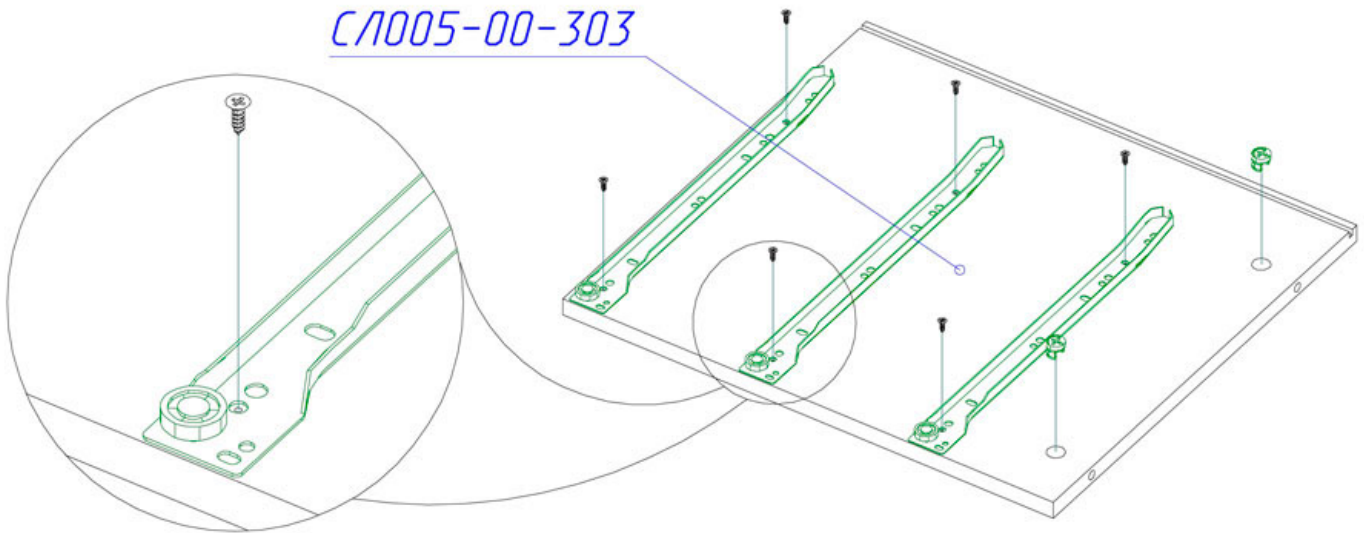


	5453		5479		0691
x3		x6		x2	h=12.5

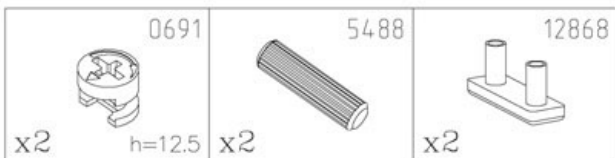
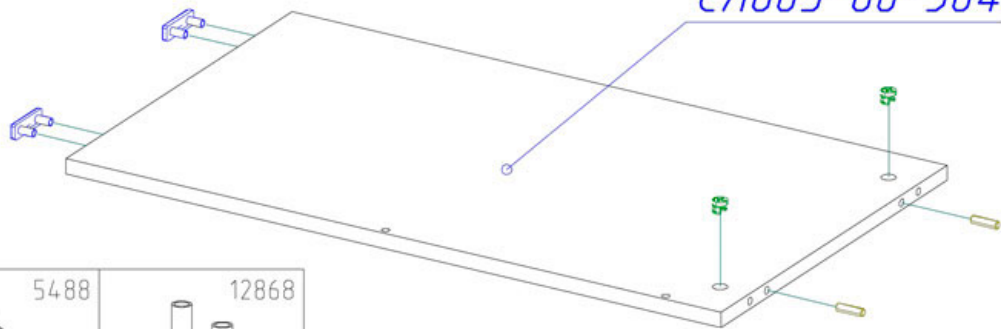


	11560		6727
x4		x16	

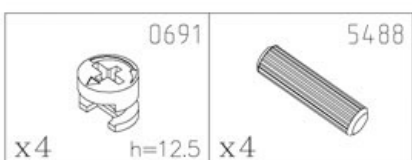
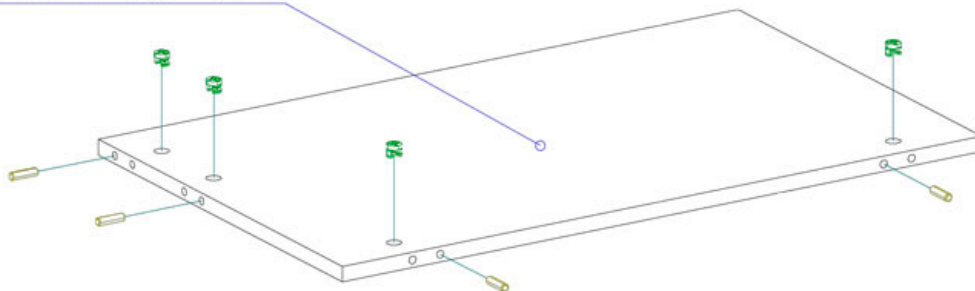
C/1005-00-303



C/1005-00-304

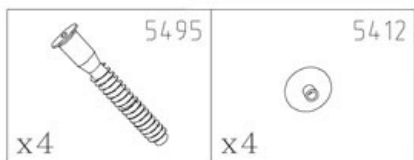
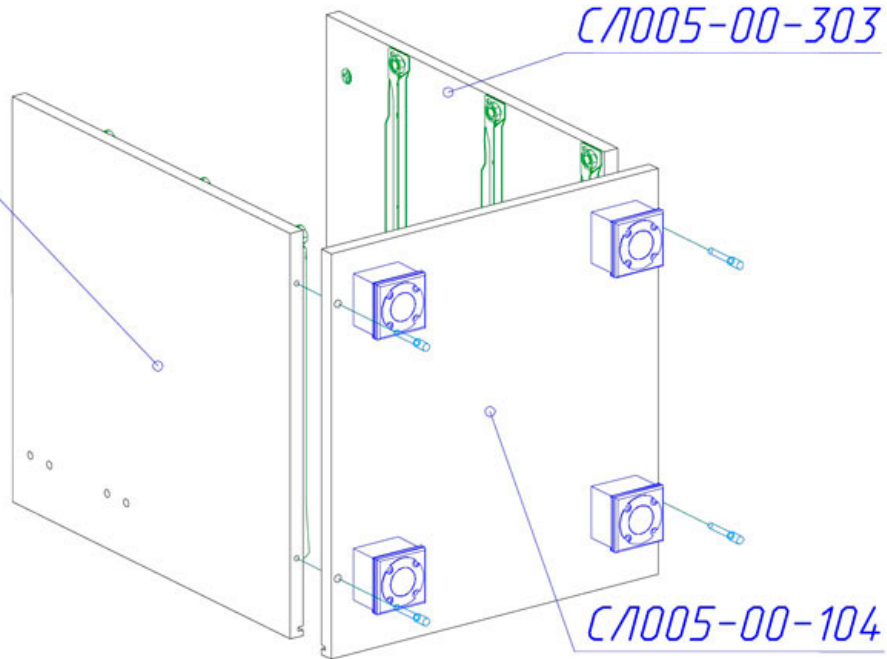


C/1005-00-401



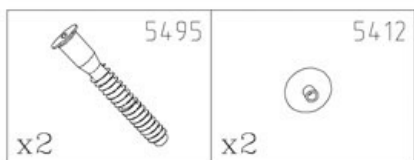
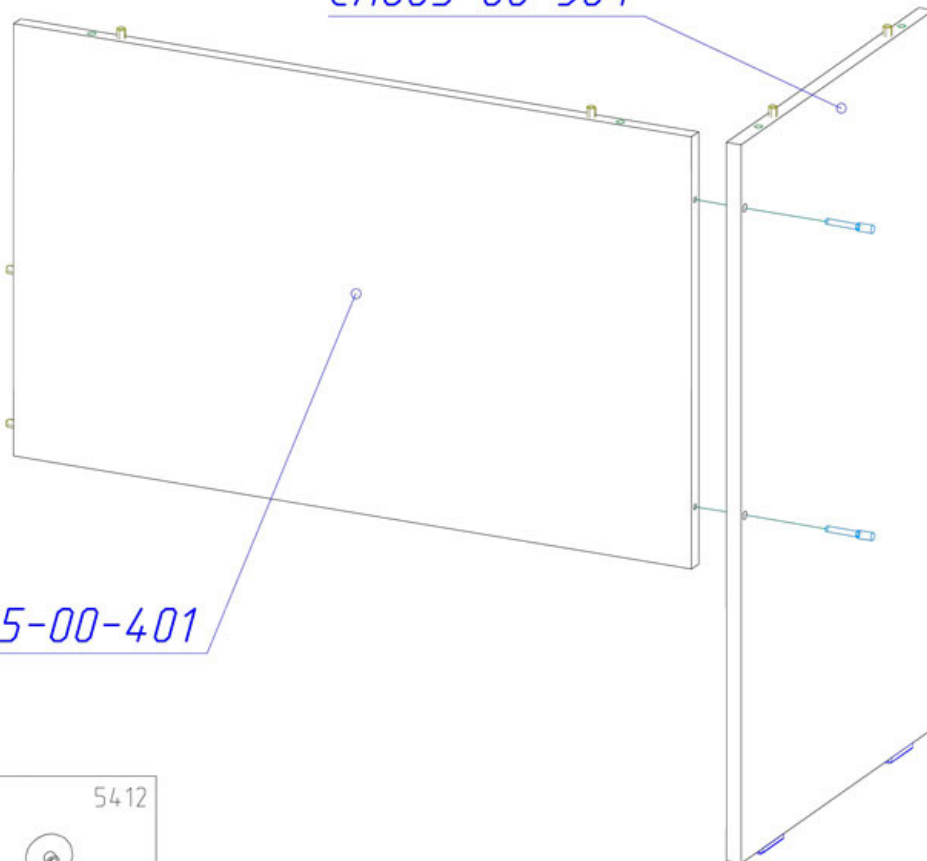
C/005-00-302

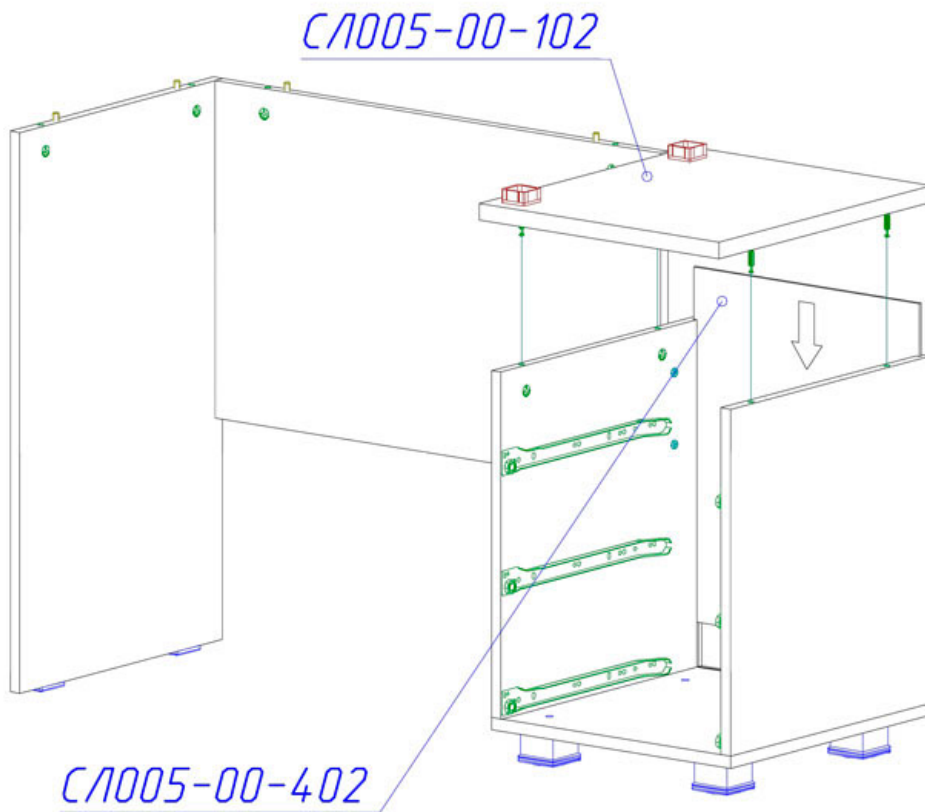
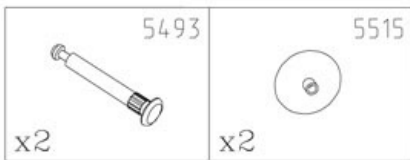
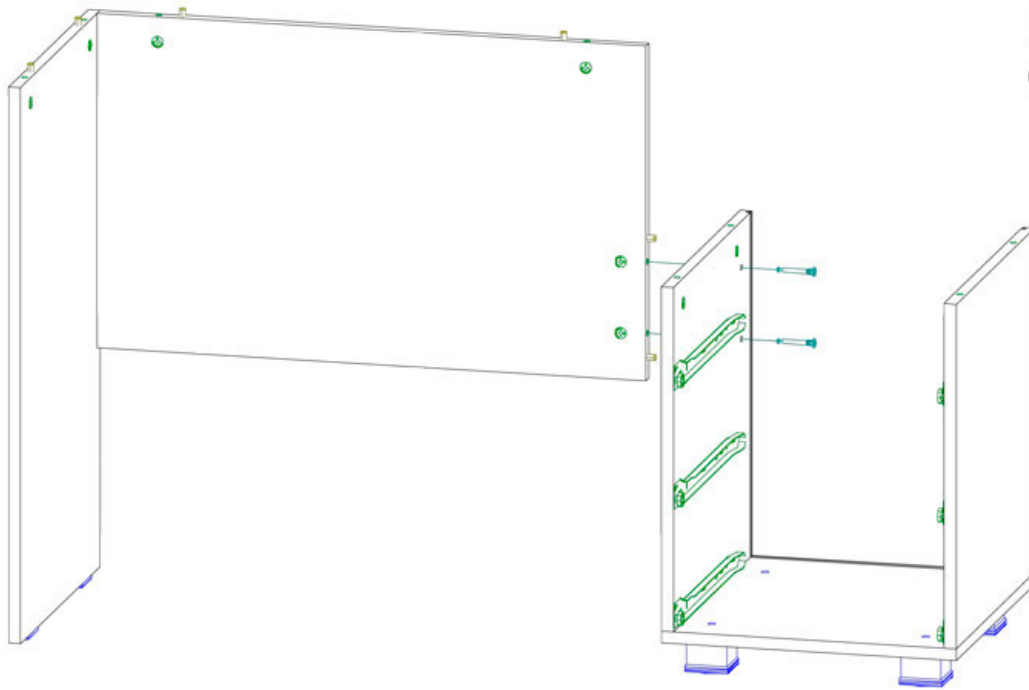
C/005-00-303

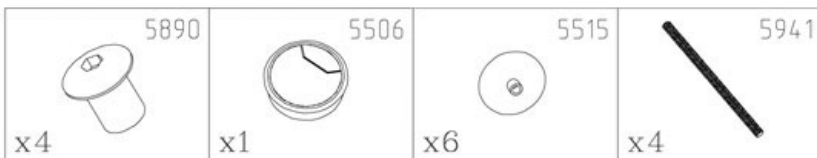
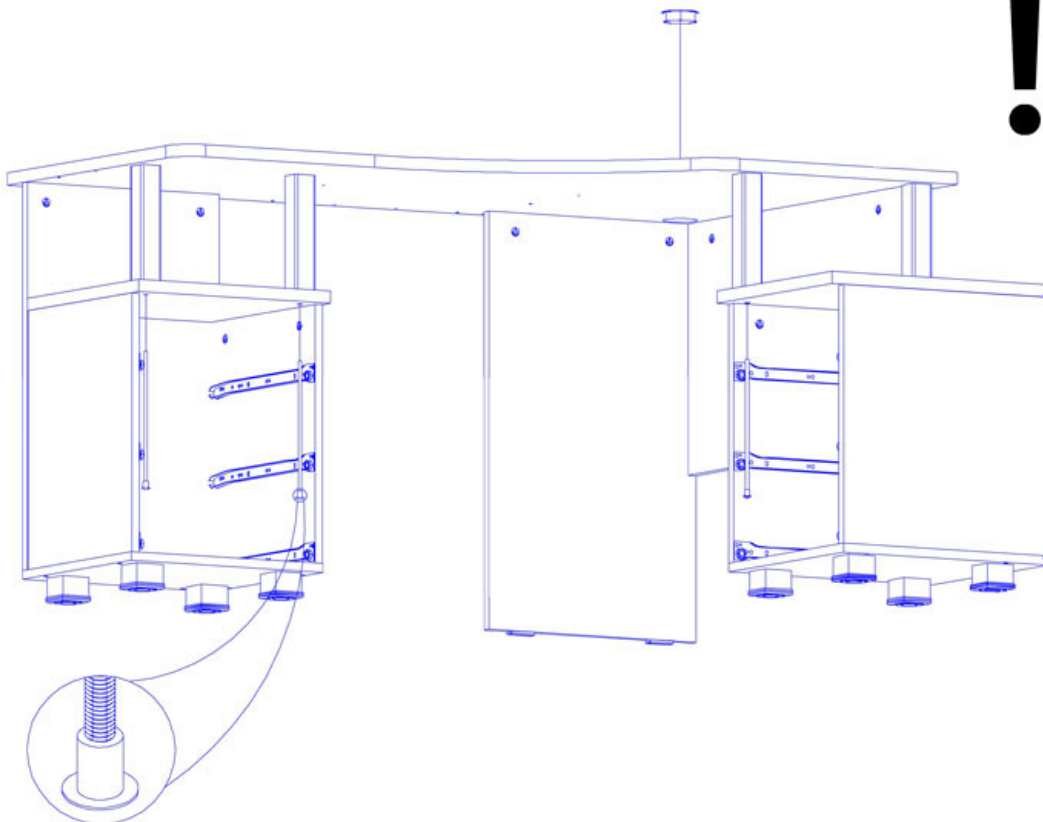
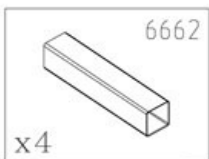
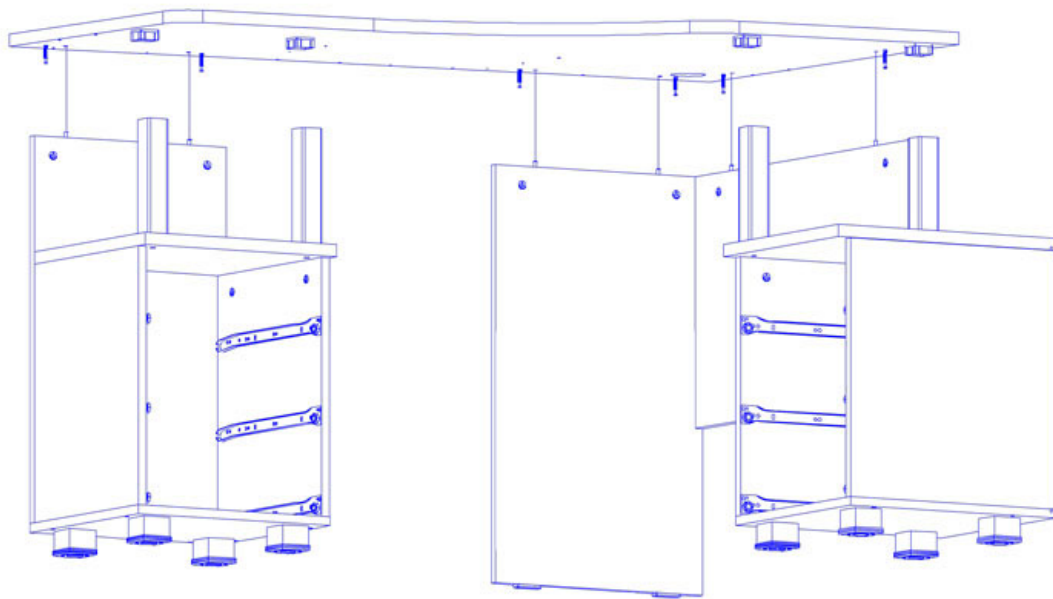


C/005-00-304

C/005-00-401



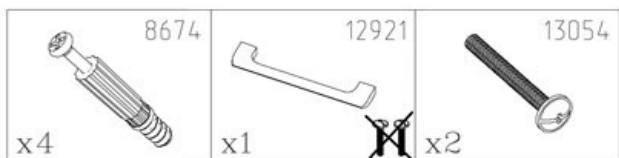
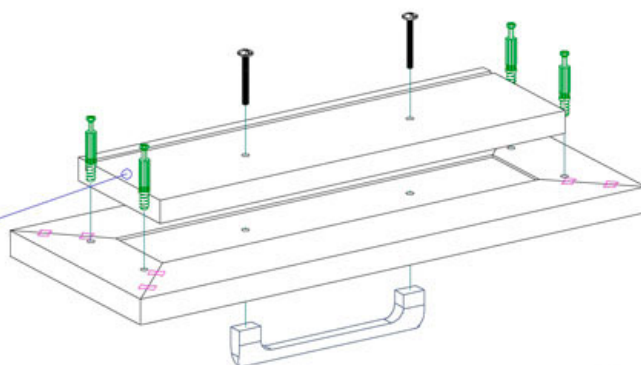




ВНИМАНИЕ

В зависимости от приобретенной Вами комплектации внешний вид дверей и фасадов ящиков может меняться.

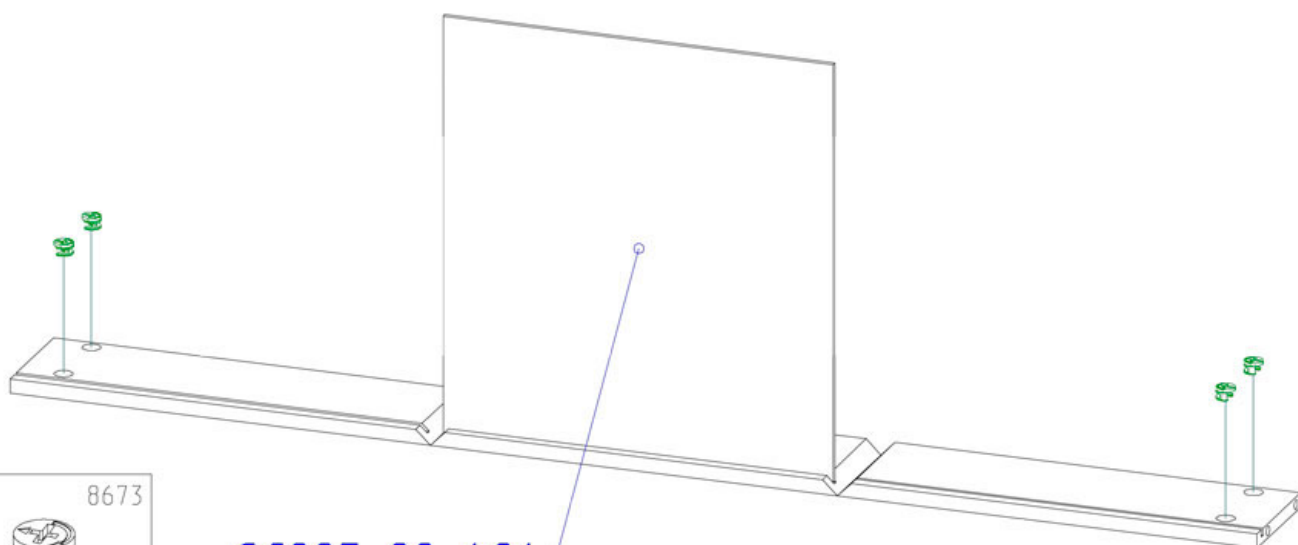
СЛ005-00-403



х6шт.

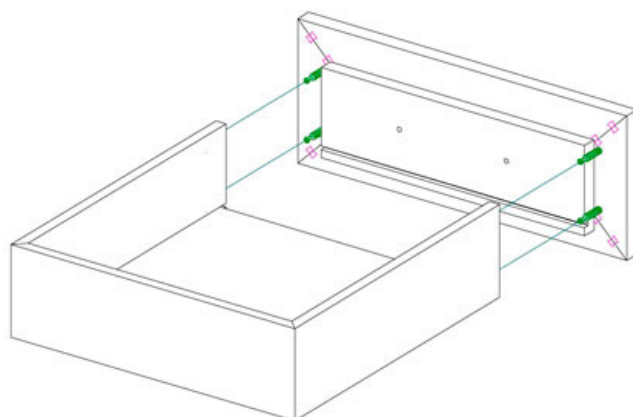
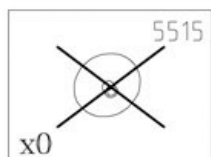
ВНИМАНИЕ!

При сборке ящиков, детали подлежащие сгибу должны быть комнатной температуры!

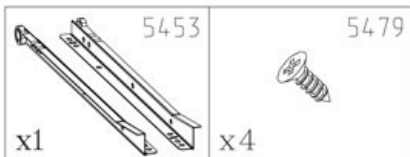
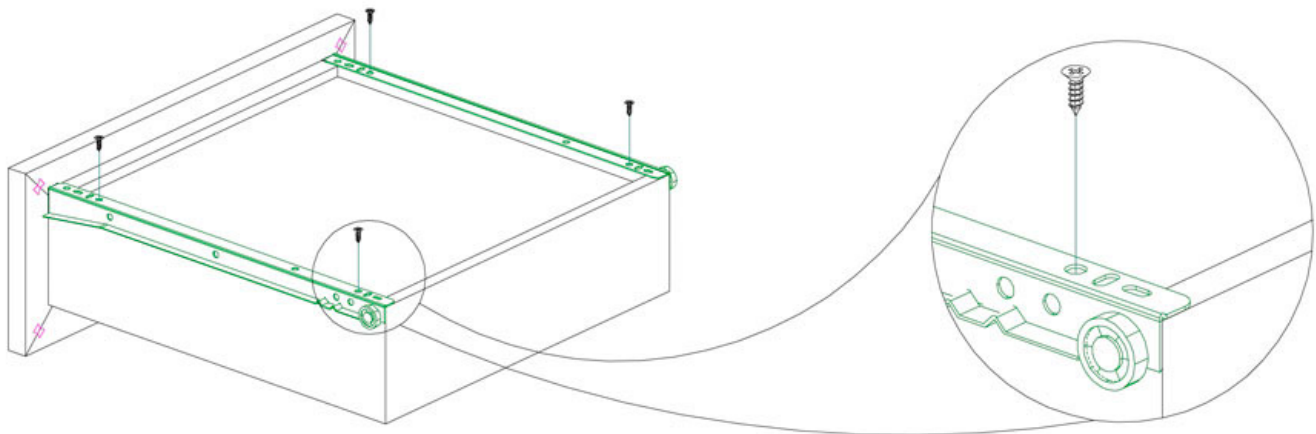


СЛ005-00-404

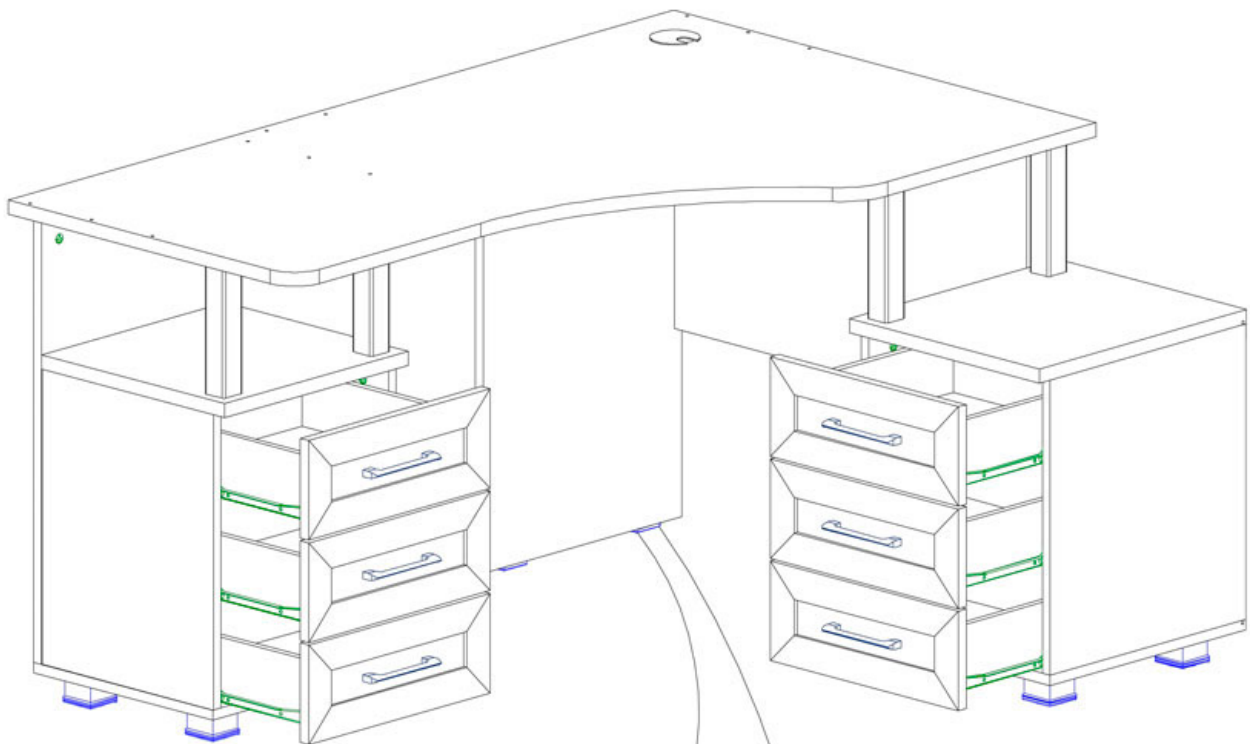
х6шт.



х6шт.



х6шт.



По необходимости выровняйте изделие с помощью мебельного клина.



ИНСТРУКЦИЯ ПО ЭКСПЛУАТАЦИИ И УХОДУ ЗА МЕБЕЛЬЮ

- Монтаж изделия производить строго по схеме сборки на ровной, чистой поверхности, подстелив плотную ткань или гофрокартон.
- При транспортировке и хранение упаковка с мебелью должна быть защищена от попадания воды и грязи; недопустимы падения с любой высоты и удары.
- Мебель хранить и эксплуатировать в сухом, отапливаемом помещении при температуре не ниже +2°С и относительной влажности воздуха 45+70%, на расстояние не менее 50 см от отопительных приборов.
- Поверхности мебели необходимо беречь от механических ударов твердыми предметами во избежание появления царапин, вмятин, сколов и т.д.
- Недопустим длительный контакт с водой и установка на поверхности горячих предметов без достаточной теплоизоляционной подкладки.
- Удаление пыли с поверхности следует проводить сухой, мягкой тканью.
- Для удаления различных загрязнений допускается протирать поверхность влажной тканью с добавлением небольшого количества мыльного раствора с обязательной последующей протиркой сухой мягкой тканью.
- Чистку поверхности проводить специальными составами для мебели, типа "Полироль".

ГАРАНТИЙНЫЕ ОБЯЗАТЕЛЬСТВА ИЗГОТОВИТЕЛЯ ГАРАНТИЙНЫЙ ТАЛОН

Изготовитель гарантирует покупателю сохранение всех качественных показателей изделия требованиям ГОСТ 16371–93 в течение 24 месяцев для бытовой мебели и 18 месяцев для мебели общественных помещений, при соблюдении условий транспортирования, хранения, сборки и эксплуатации.

Гарантийный срок исчисляются со дня продажи мебели.

В период гарантийного срока изготовитель производит бесплатную замену деталей и элементов фурнитуры, имеющих дефекты производственного характера.

Замена деталей и фурнитуры с повреждениями, возникшими не по вине изготовителя, производится за отдельную плату.

Срок службы мебели - 10 лет.

Продавец мебели _____ Дата продажи _____

М.П.