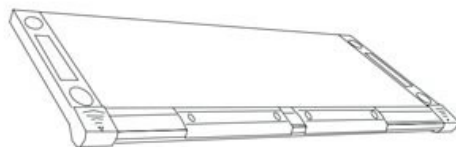


ДЕТАЛИ

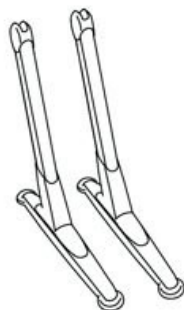
A. Передняя столешница



B. Задняя столешница



C. Ноги



D. Кронштейны (правый и левый) с газ-лифтом



E. Механизм регулировки



F. Перекладина



G. Панель

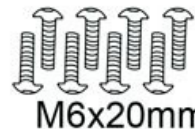


1.



M6x15mm

2.



M6x20mm

3.



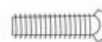
M6x8

4.



M8x25mm

5.



M8x40

6.



M8x15

7.



M8 нейлоновая гайка

8.



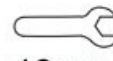
M5

9.



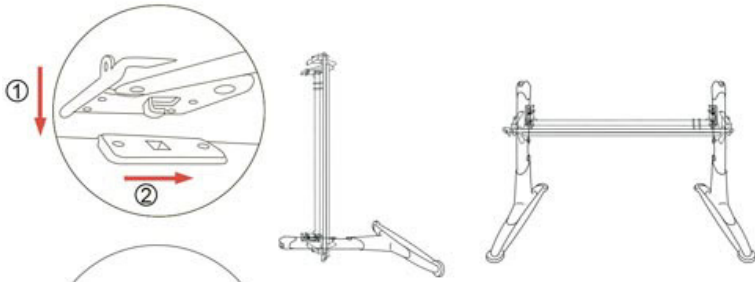
M4

10.

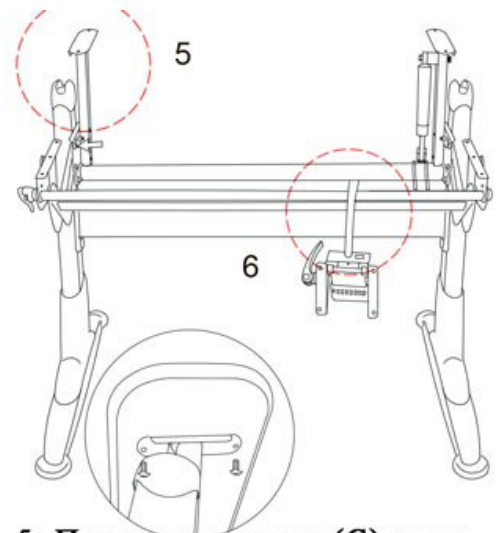


13mm

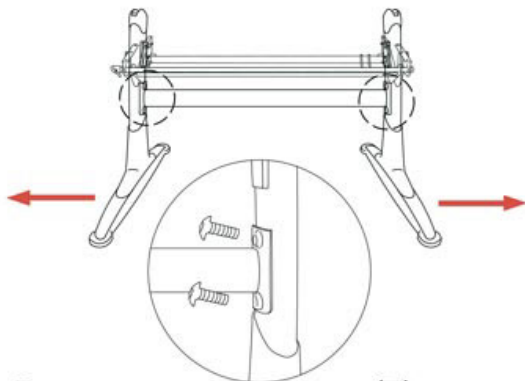
Внимание! Не нажимайте на ручку газ-лифта перед сборкой стола



1. Зацепите механизм (E) за отверстие на ногах (C), как показано на рисунке, и закрепите его в таком положении с помощью винтов (6) и ключа (8). Крепко зажмите все винты.



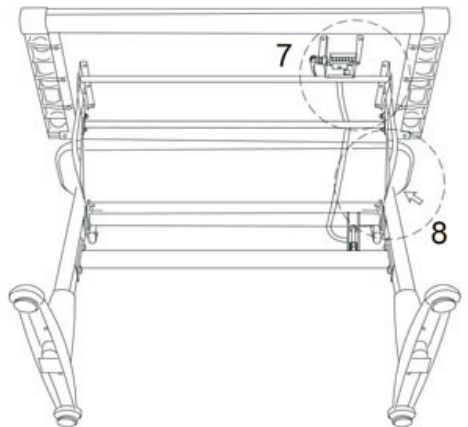
5. Прикрепите ноги (C) к столешнице (B) винтами (1) и ключем (9). После этого крепко затяните винты на кронштейнах



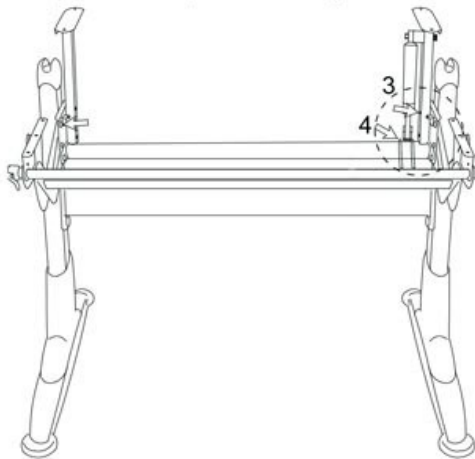
2. Вставьте перекладину (F) между ног стола (C) и зафиксируйте ее, используя винты (2) и ключ (9).



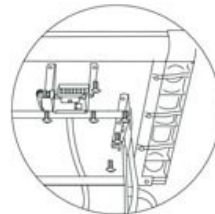
6. Протяните блок регулировки между перекладиной (F) и механизмом (E).



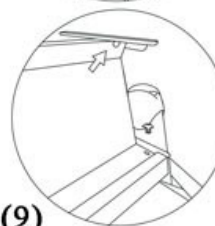
7. Прикрепите блок регулировки к столешнице (A) с помощью винтов (1) и ключа (9).



3. Винтами (4) и ключем (9) прикрепите кронштейны (D). Пожалуйста, не затягивайте крепко винты



8. Прикрепите панель (G) к механизму (E) винтами (3) и ключем (9).



4. Прикрепите низ газ-лифта к механизму регулировки (E) с помощью винта (5), гайки (7) и ключей (8) и (10).

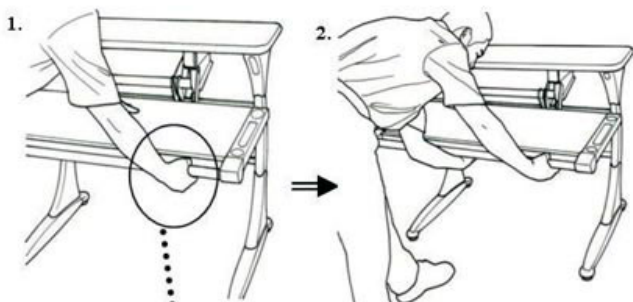


COMF-PRO[®]

Руководство по эксплуатации стола TH-333

Регулировка высоты

1. Чтобы опустить столешницу вниз, необходимо одновременно надавить на нее рукой и нажать ручку механизма.
2. Чтобы поднять столешницу необходимо, придерживая ее одной рукой, нажать ручку механизма.



Чтобы избежать непроизвольного поднимания столешницы, на механизме регулировки высоты предусмотрен рычаг, который его блокирует.

1. Чтобы заблокировать механизм, поднимите рычаг вверх.
2. Чтобы разблокировать механизм и изменить высоту столешницы, опустите рычаг вниз.

В случае неправильной работы, механизм управления регулировкой высоты может быть отрегулирован.



Если нажим на ручку механизма не приводит к разблокировке газ-лифта, необходимо произвести дополнительную регулировку с помощью гаек, которые фиксируют тросик управления.

Внимание! При изготовлении стола все эти регулировки уже сделаны и, при правильной сборке стола, все механизмы будут правильно работать и не нуждаться в дополнительных регулировках. Перед тем, как пытаться изменить настройки, внимательно проверьте правильность сборки и проконсультируйтесь с сервисным центром.

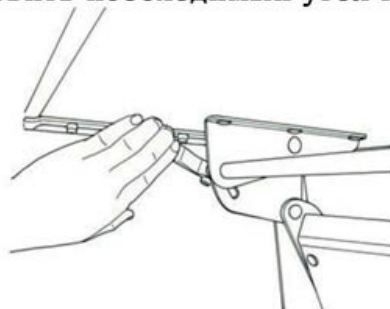
Уход за столом

Вытирать стол необходимо влажной тряпкой, используя мягкие, неабразивные моющие средства, так как использование абразивных моющих средств, порошков, а также наждачной бумаги, железных мочалок, средств, содержащих кислоту, и т.п. может повредить поверхность стола и оставить на ней пятна.

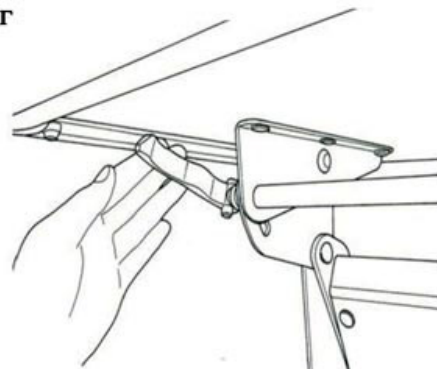
Если Вы нечаянно пролили такое моющее средство на столешницу, немедленно его вытрите и тщательно вымойте стол!

Регулировка угла наклона

1. Перед регулировкой угла наклона необходимо открыть рычаг под столешницей. После этого поднять столешницу и установить необходимый угол наклона



2. Чтобы зафиксировать столешницу под необходимым углом, необходимо зажать рычаг



В случае недостаточной фиксации угла наклона столешницы, проверните регулировочную гайку на несколько градусов.

