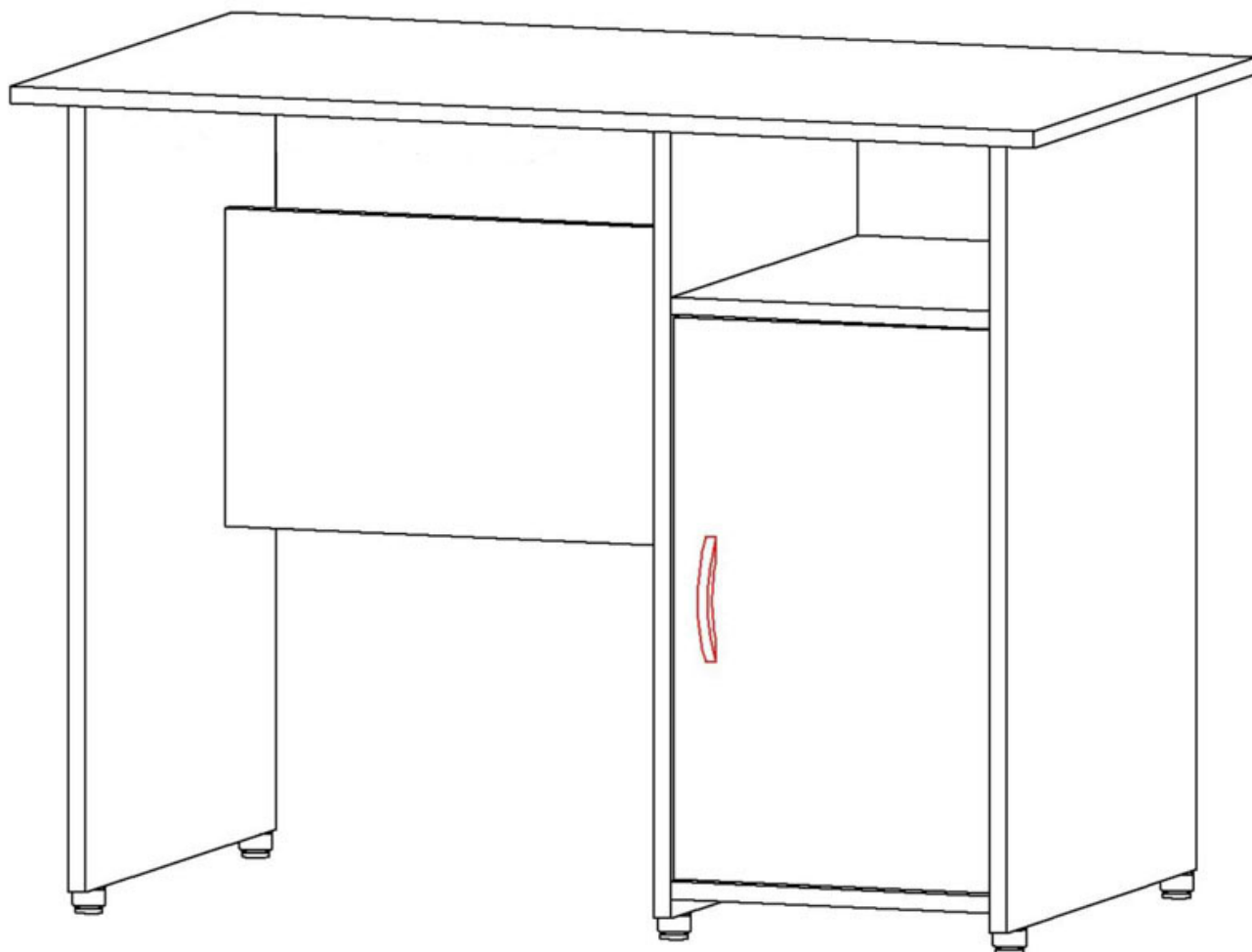


# СТОЛ ПИСЬМЕННЫЙ ПС4009М1

## ИНСТРУКЦИЯ ПО СБОРКЕ



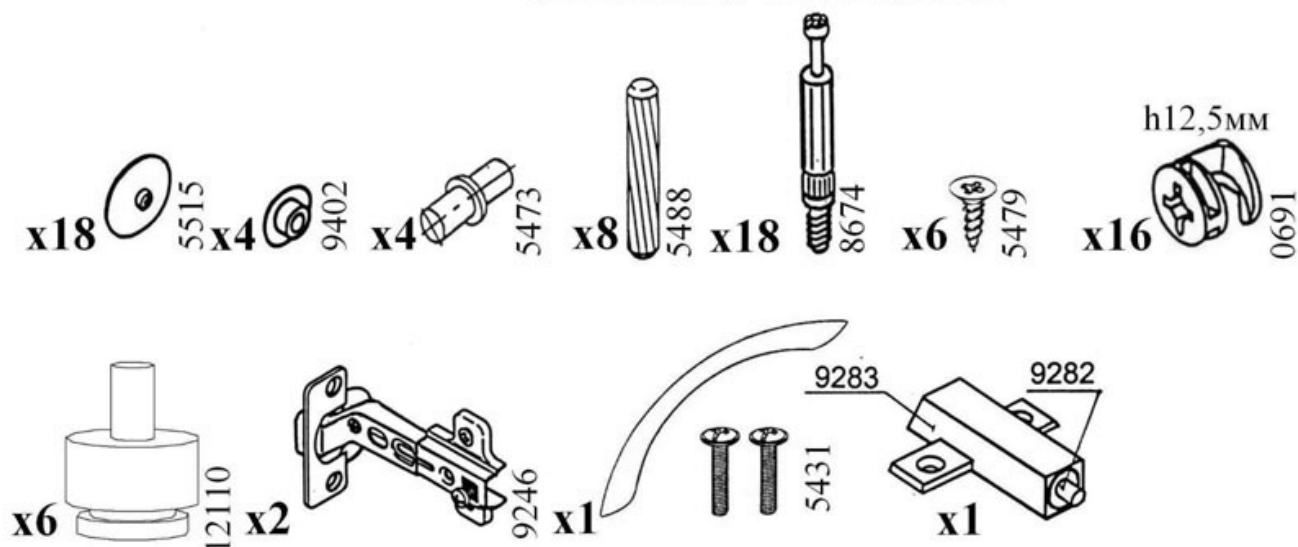
Уважаемый покупатель,  
приступая к сборке, пожалуйста, внимательно изучите данную инструкцию!  
Благодарим Вас за покупку!



## КОМПЛЕКТ ДЕТАЛЕЙ

Наименование детали	Обозначение детали	Кол-во шт.	Наименование детали	Обозначение детали	Кол-во шт.
Столешница	4009-01-100	1	Боковина левая тумбы	4009-00-301	1
Основание	4008-00-101	1	Боковина правая тумбы	4009-00-302	1
Горизонталь	4009-00-102	1	Царга	4009-00-400	1
Полка	4008-00-200	1	Стенка задняя	4008-00-401	1
Боковина	4008-00-300	1	Дверка	4008-00-501	1

## МЕТИЗЫ И ФУРНИТУРА\*

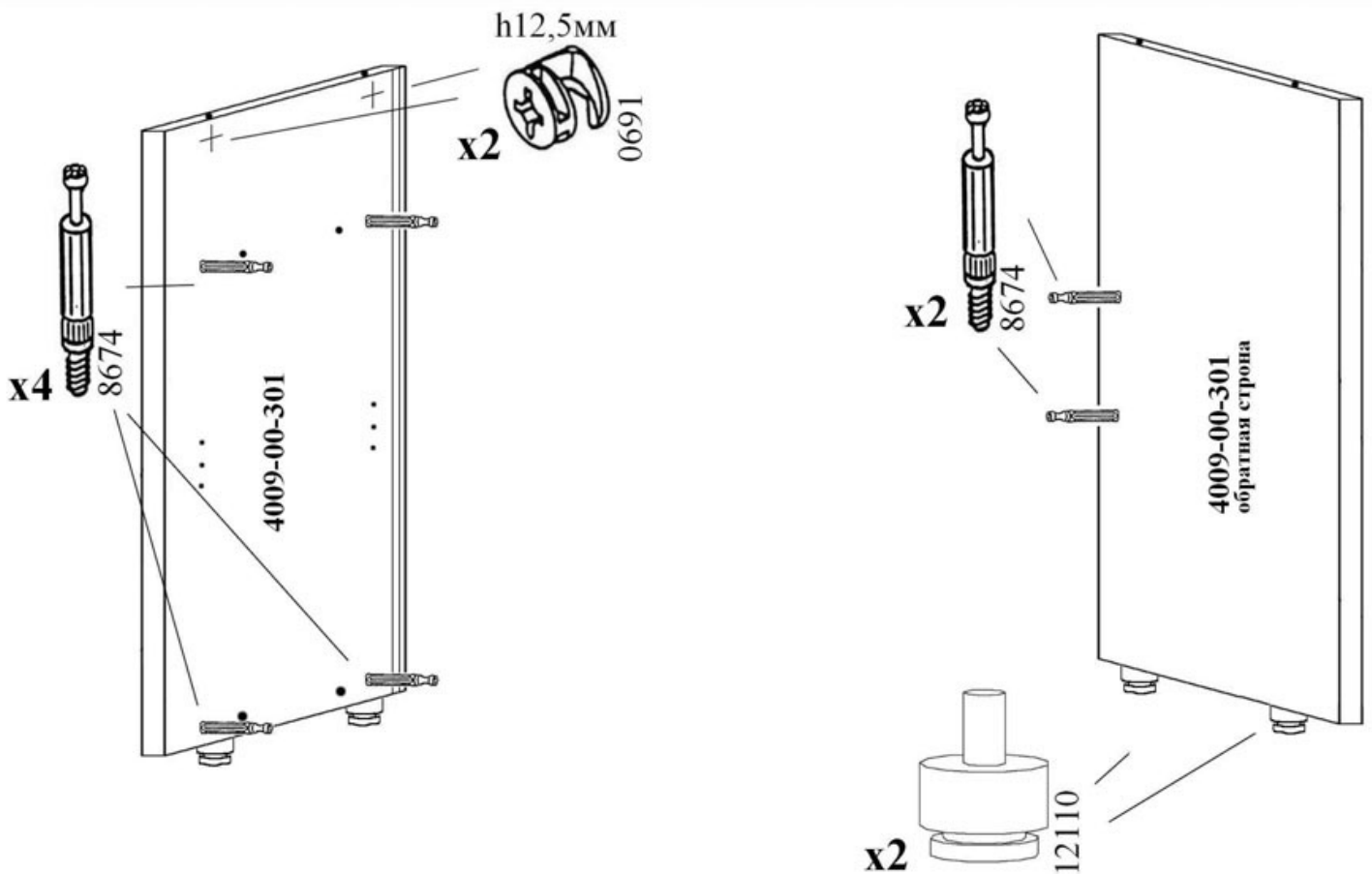
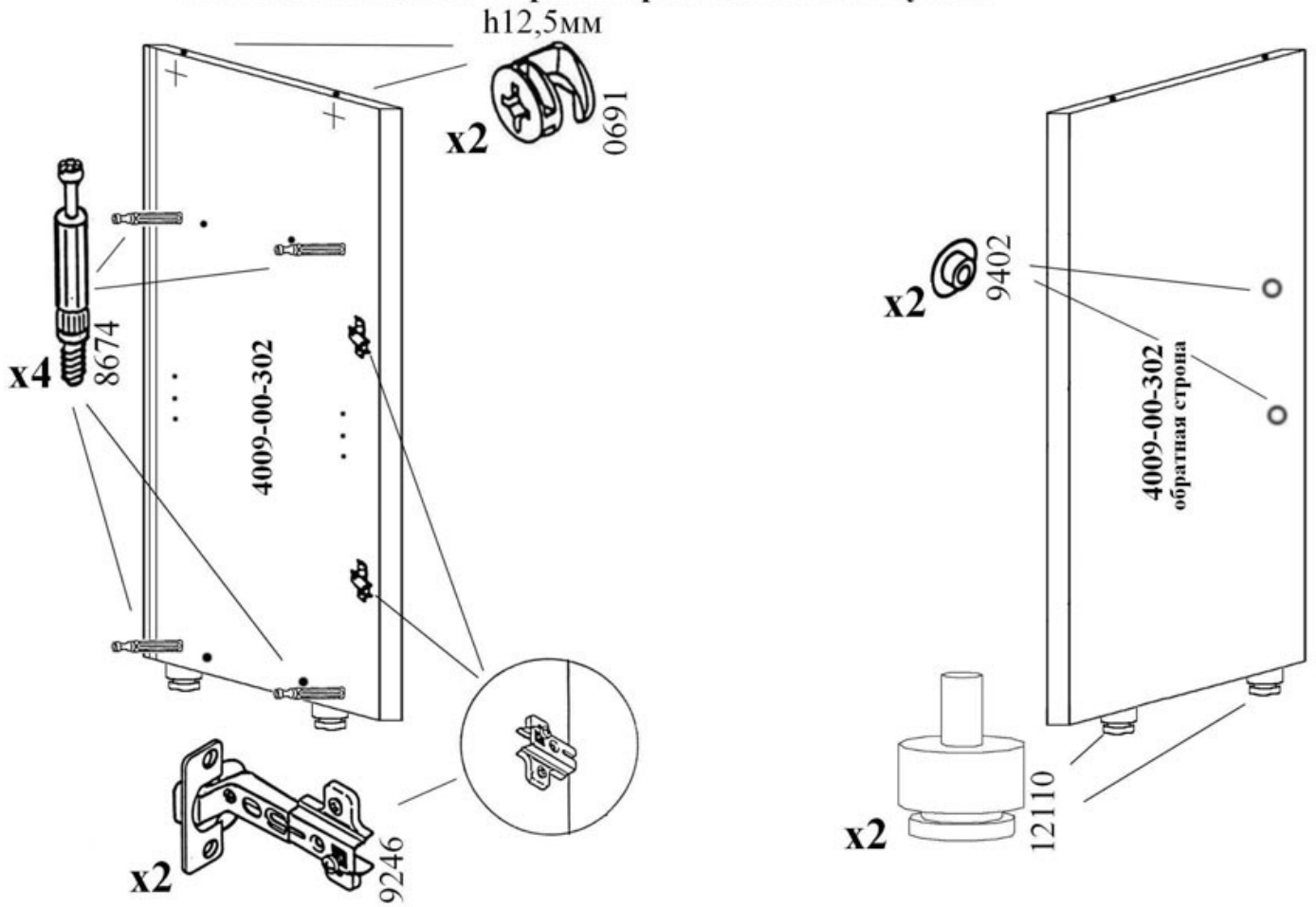


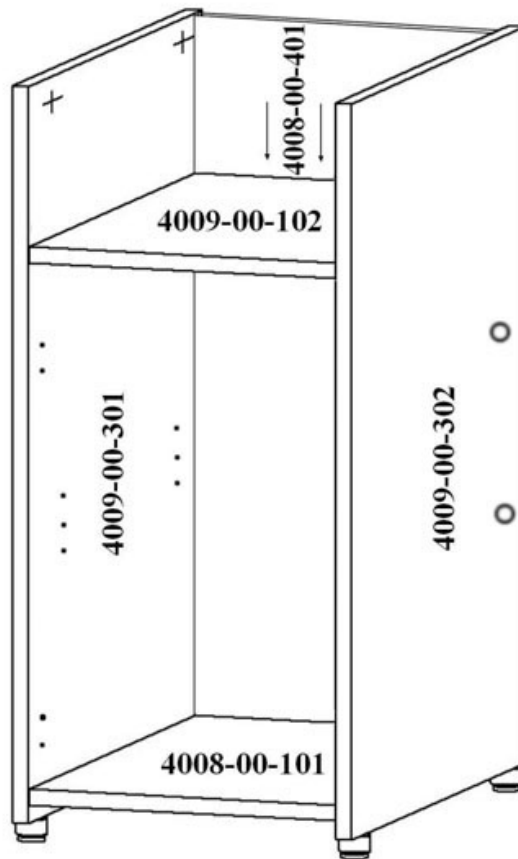
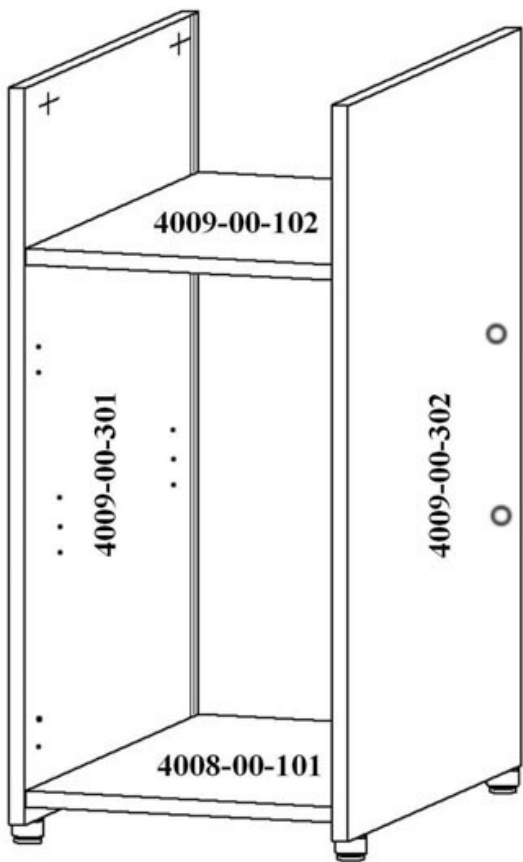
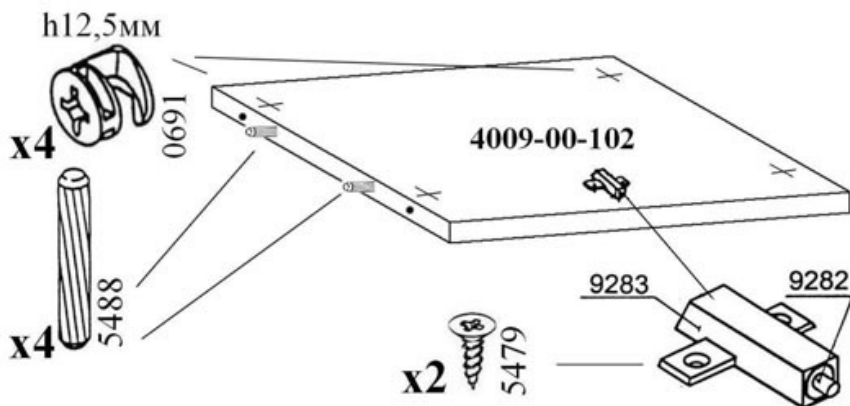
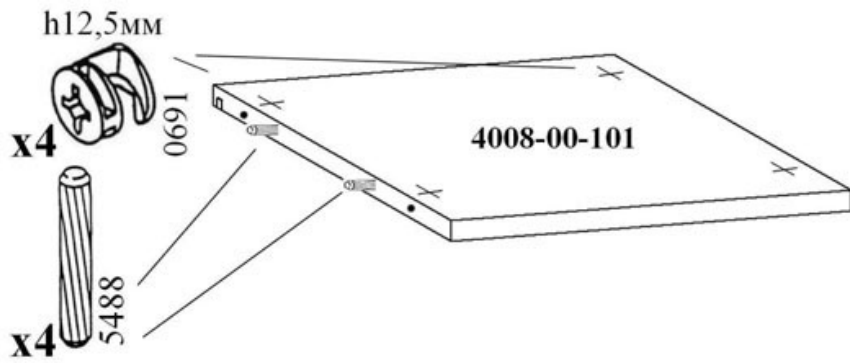
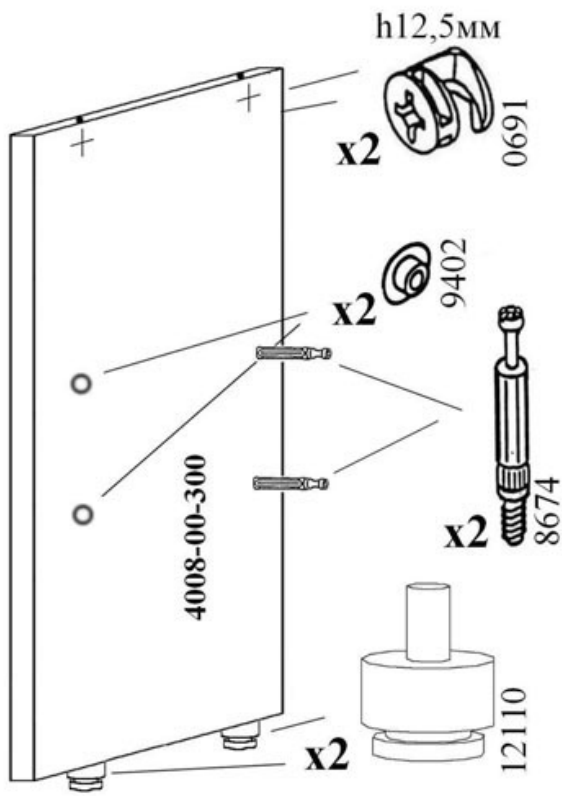
\* Фирма оставляет за собой право заменять некоторые элементы фурнитуры (с сопутствующим изменением количества метизов для её крепления).

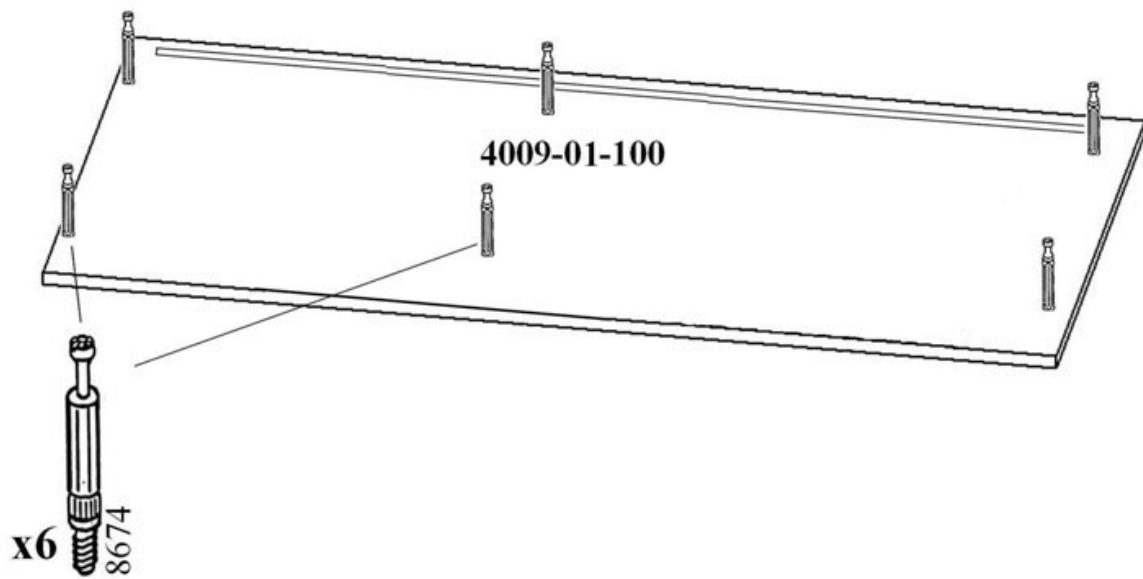
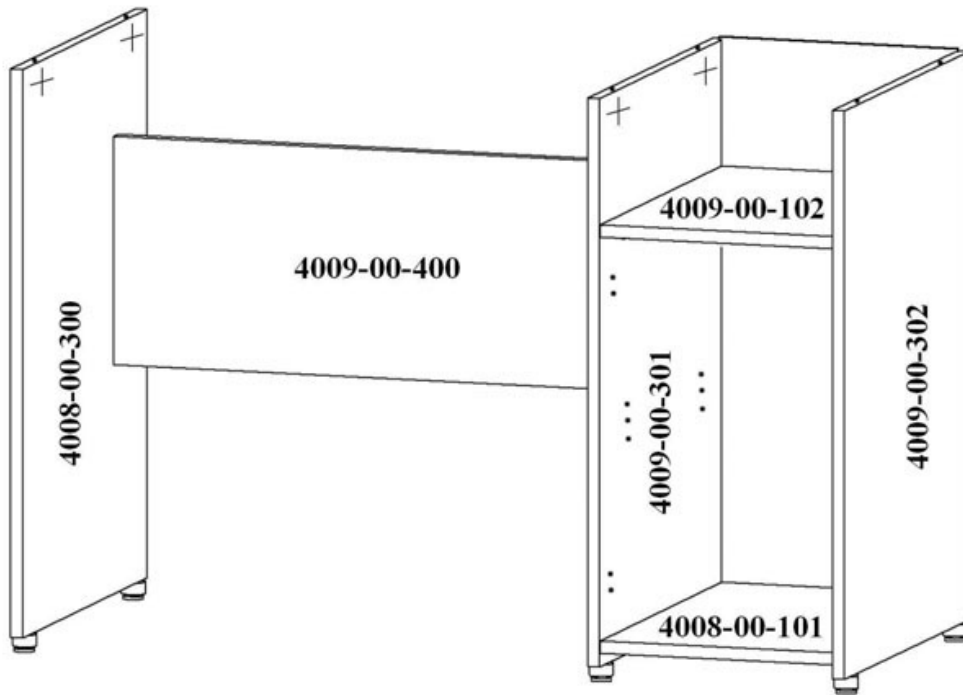
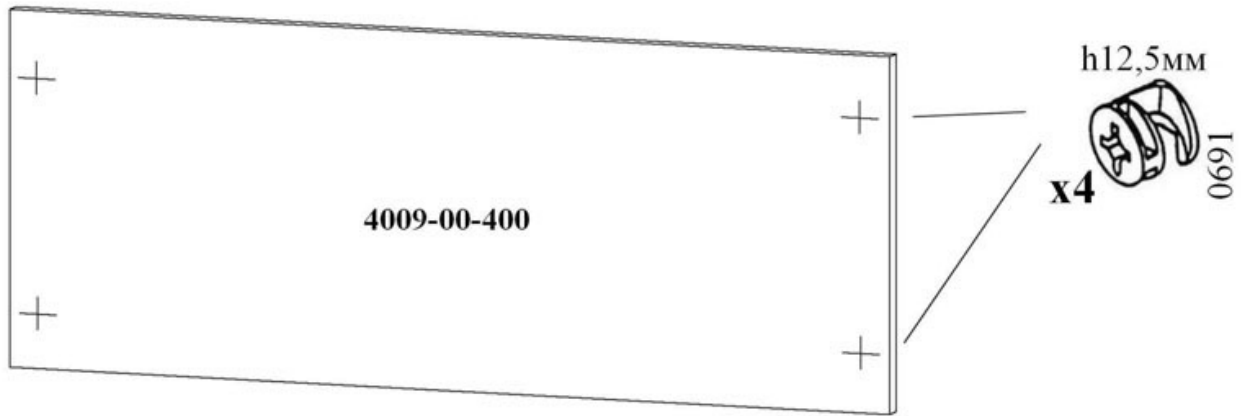
## УСТАНОВКА И ЗАТЯЖКА ЭКСЦЕНТРИКА

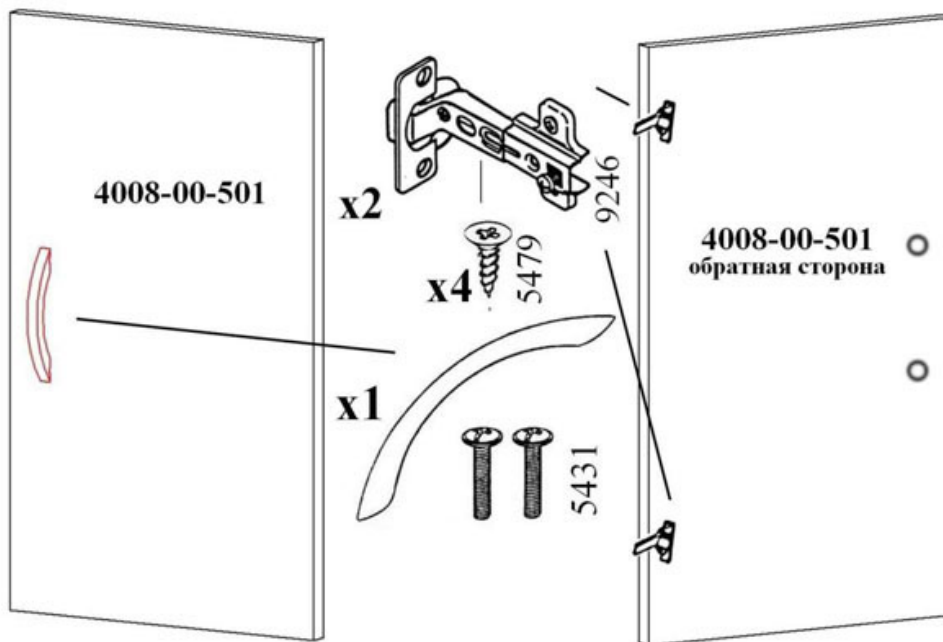
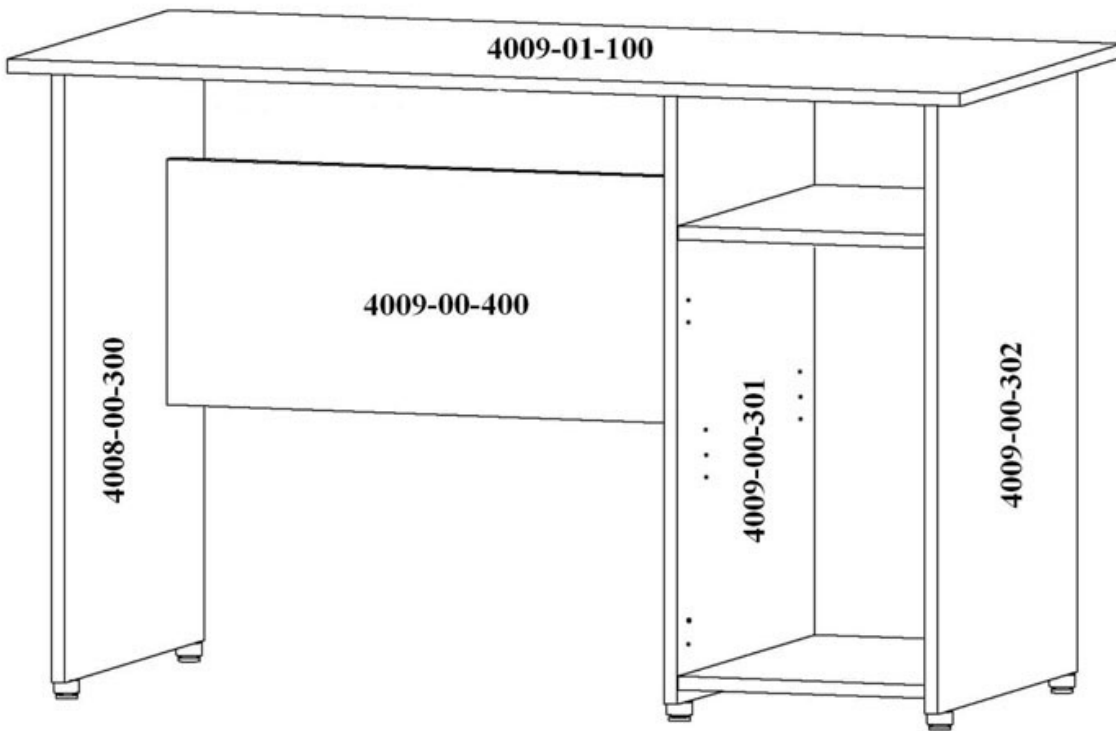


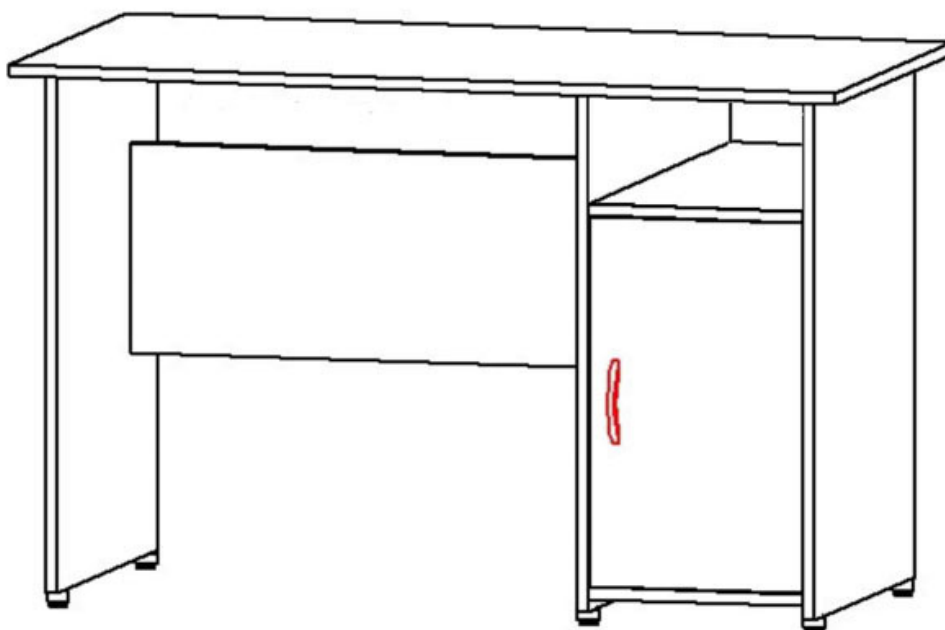
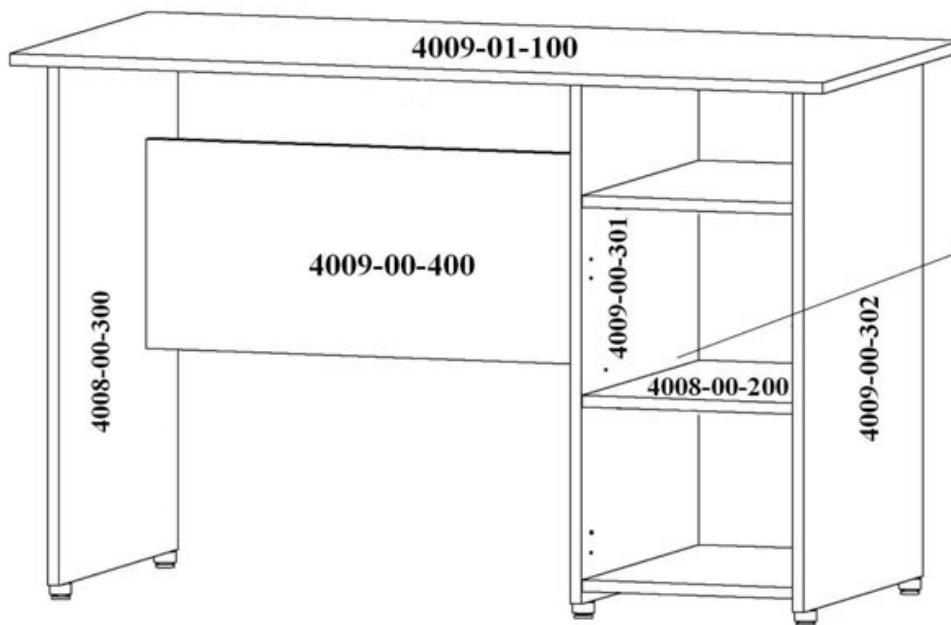
## ПОРЯДОК СБОРКИ письменного стола с правым расположением тумбы









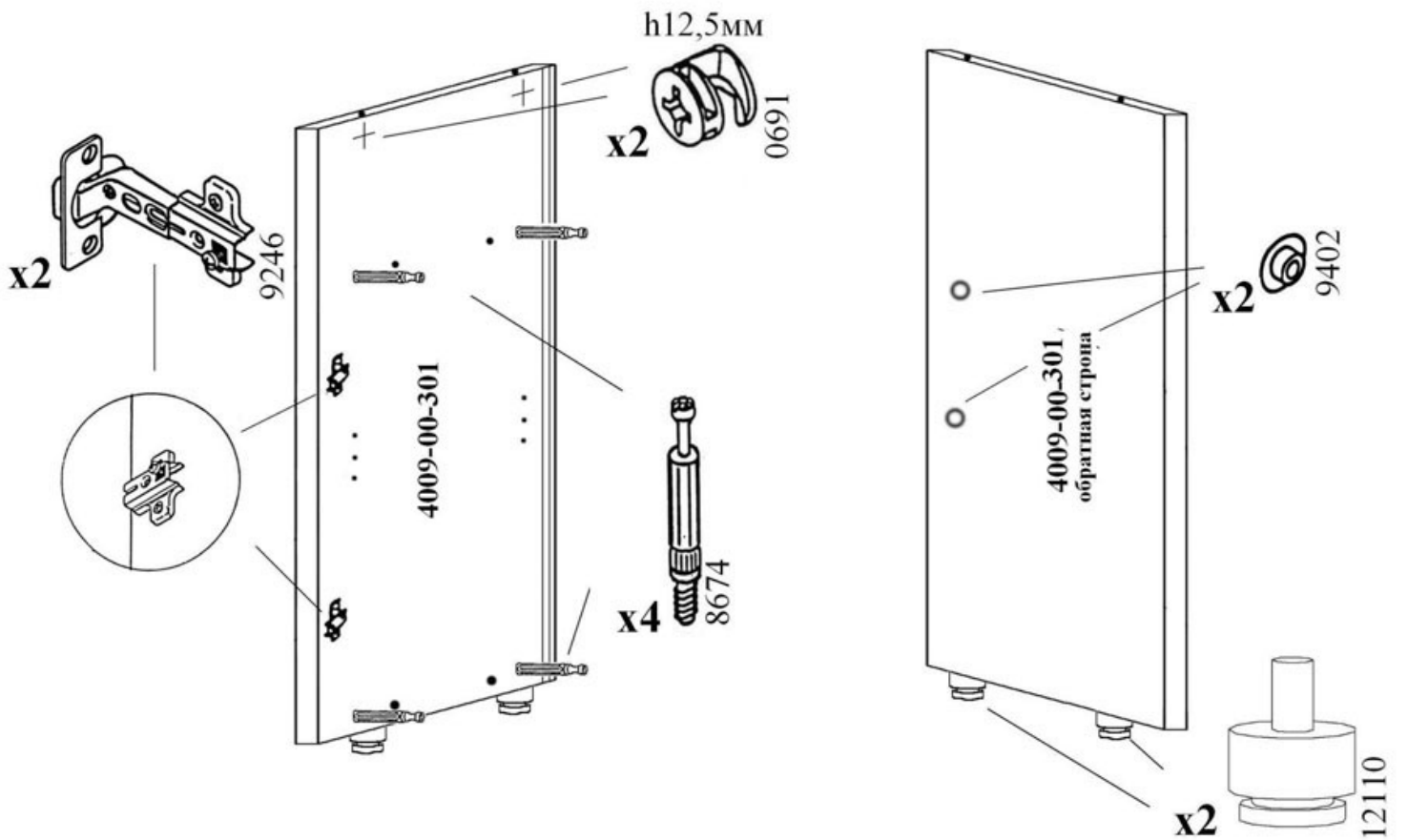
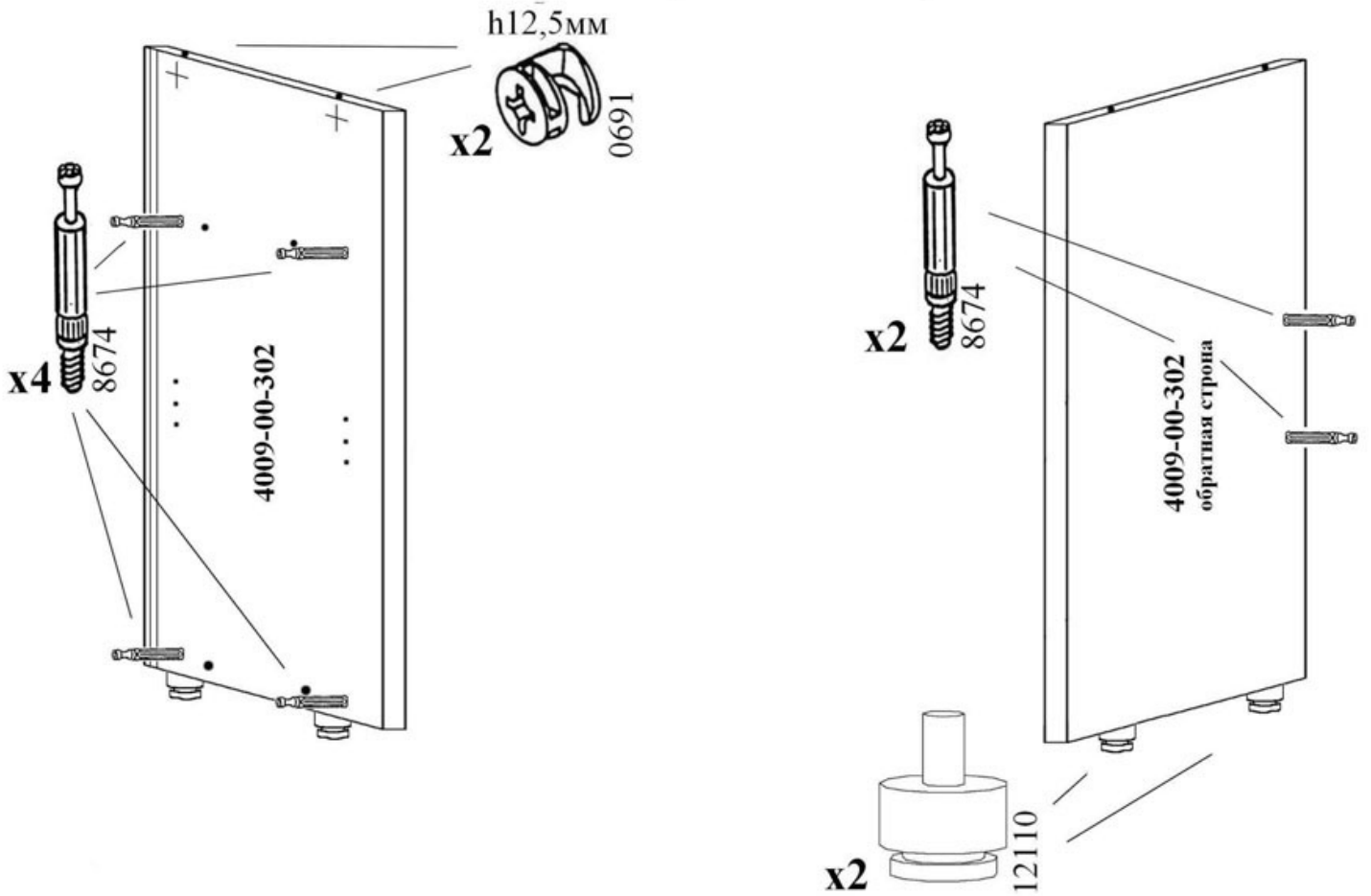


## Внимание!

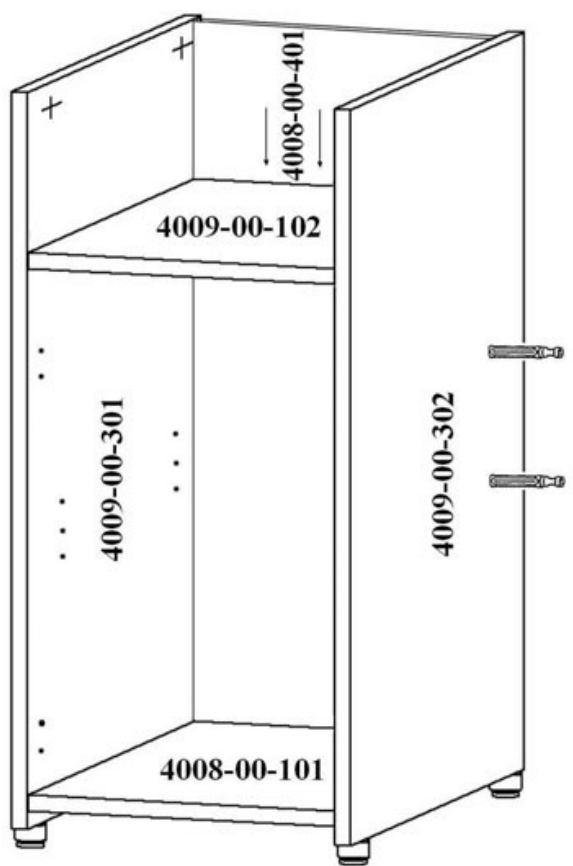
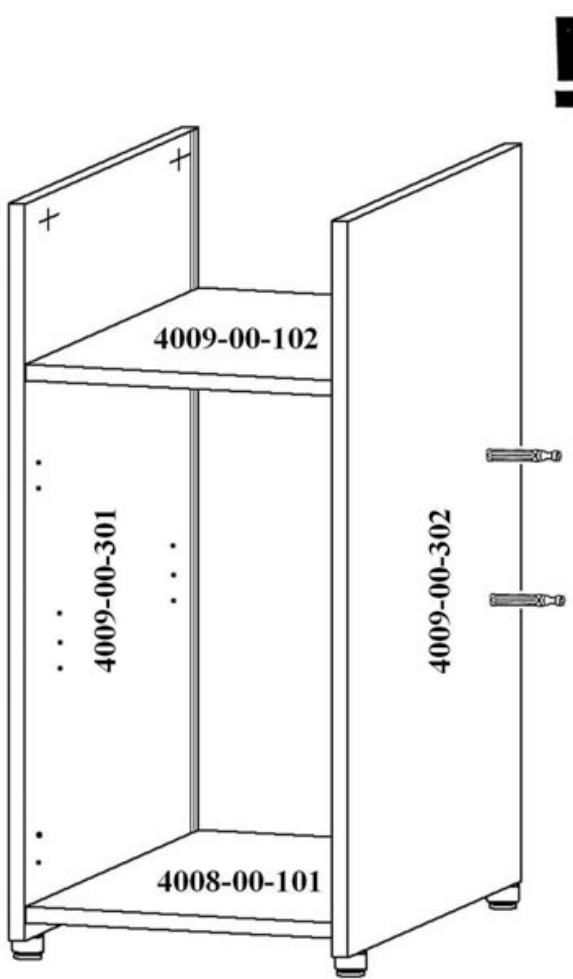
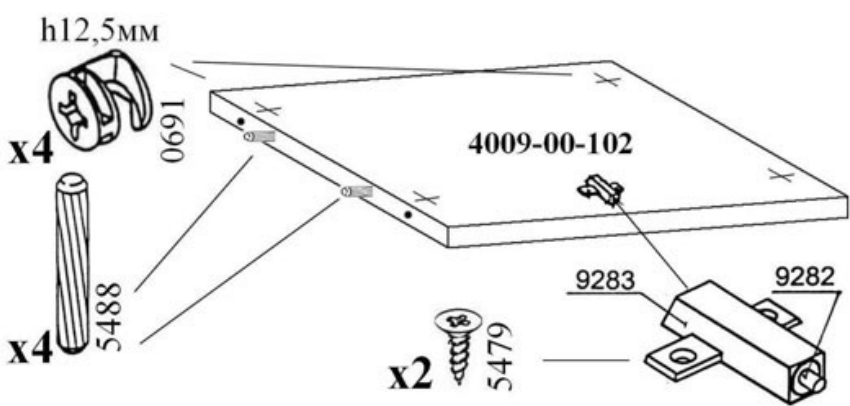
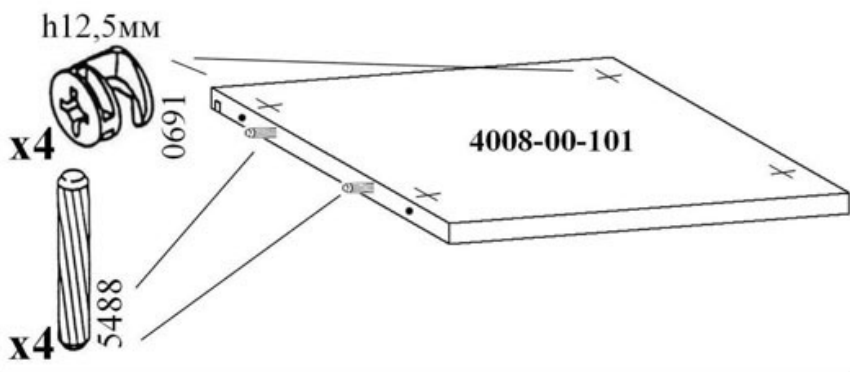
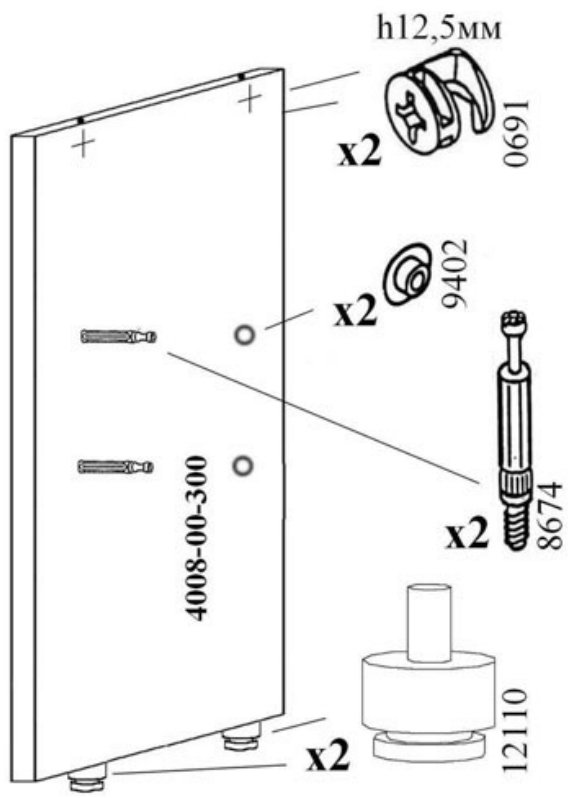
В зависимости от Вашего желания Вы можете собрать стол как с правым, так и левым расположением тумбы.

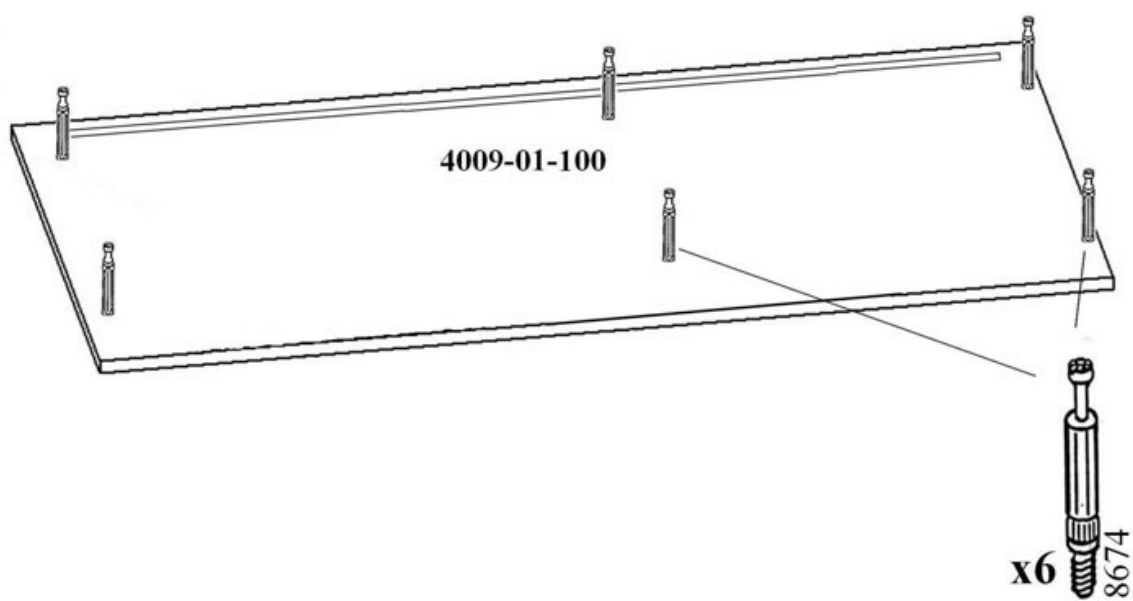
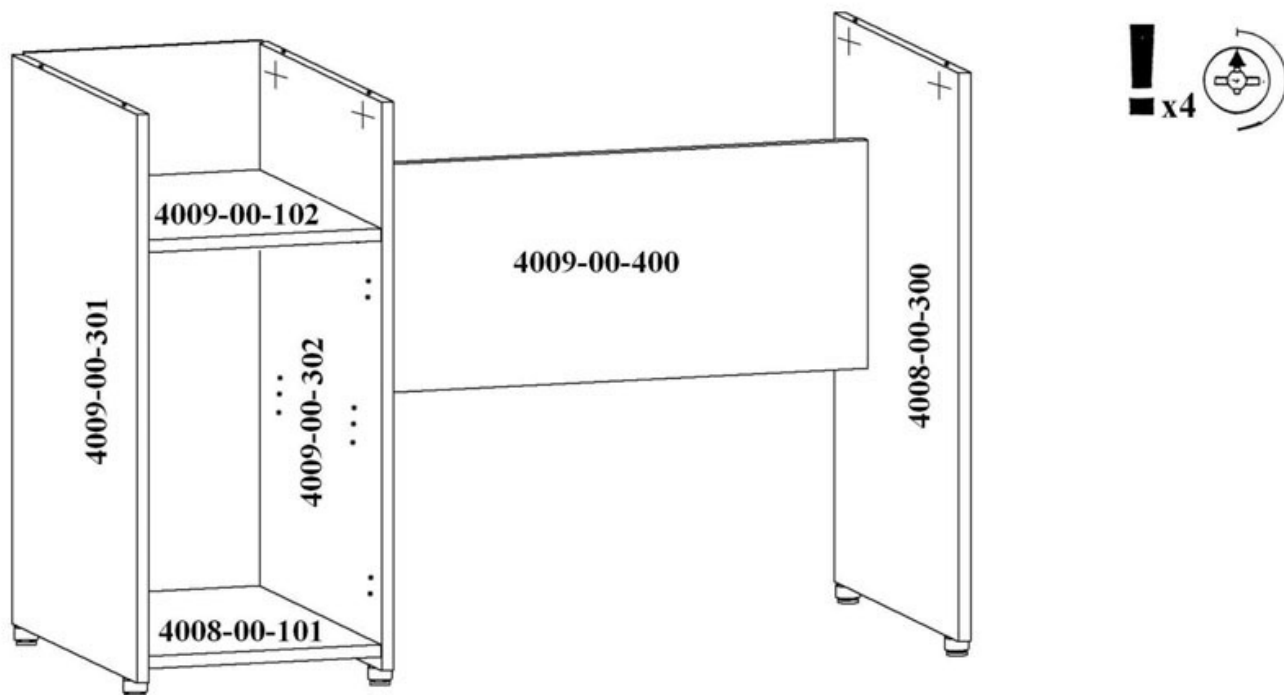
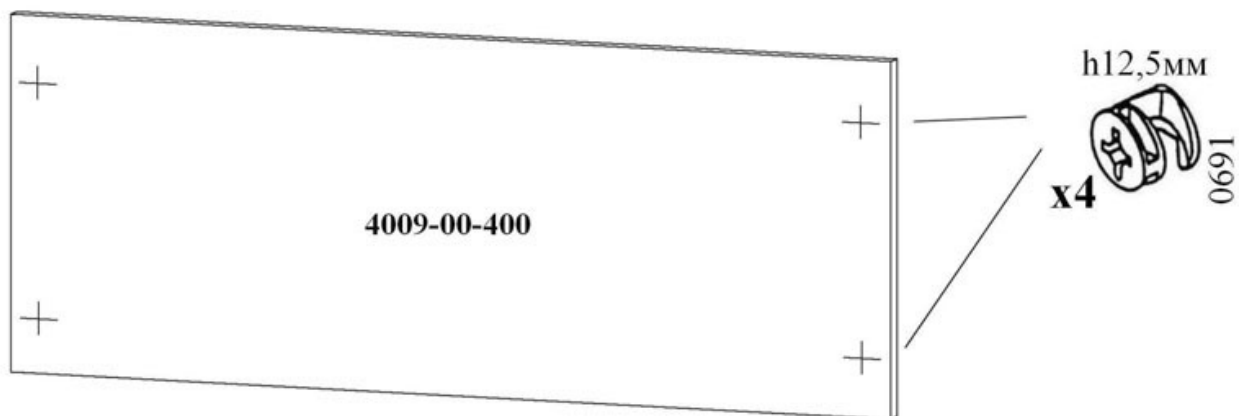
Рассмотрим дальнейшую сборку стола с левым расположением тумбы.

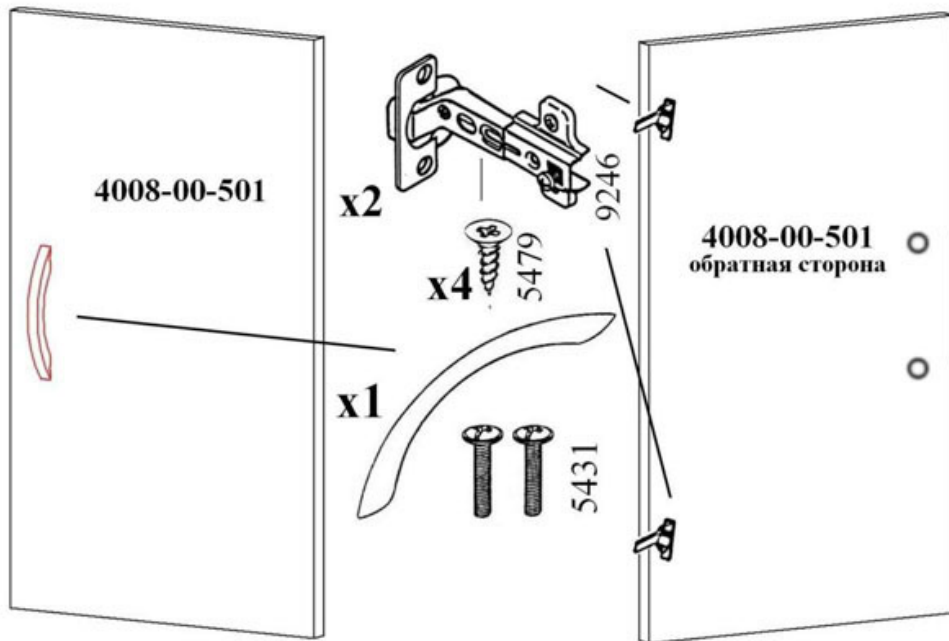
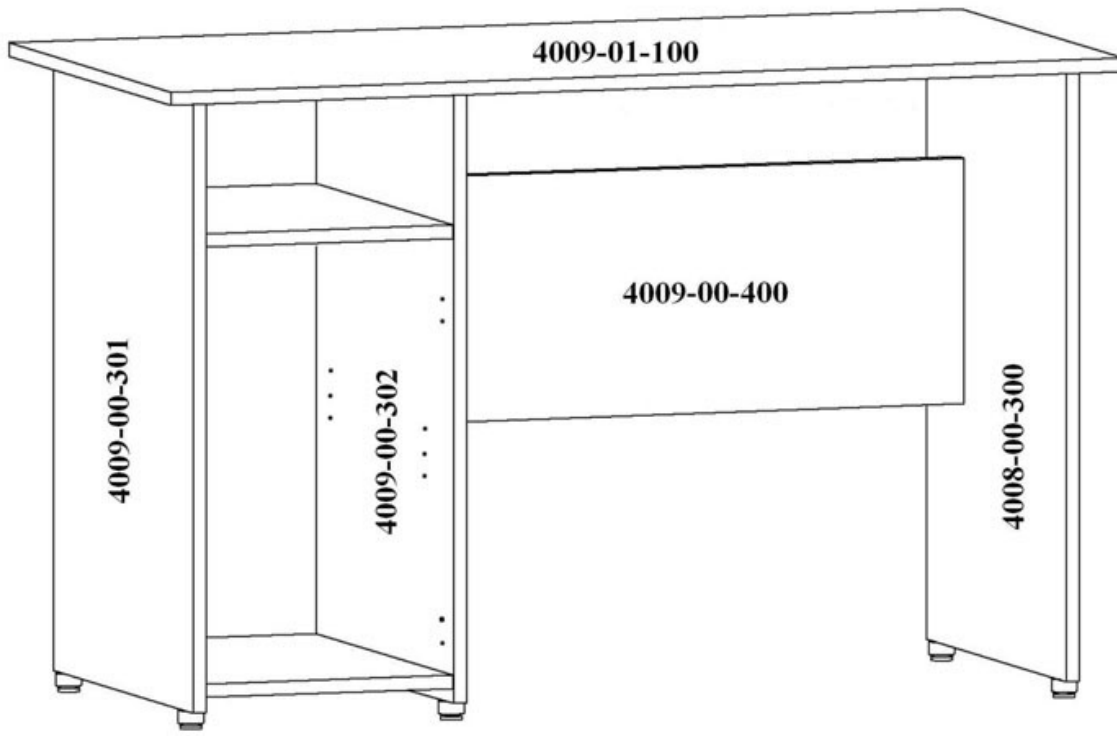
# ПОРЯДОК СБОРКИ письменного стола с левым расположением тумбы

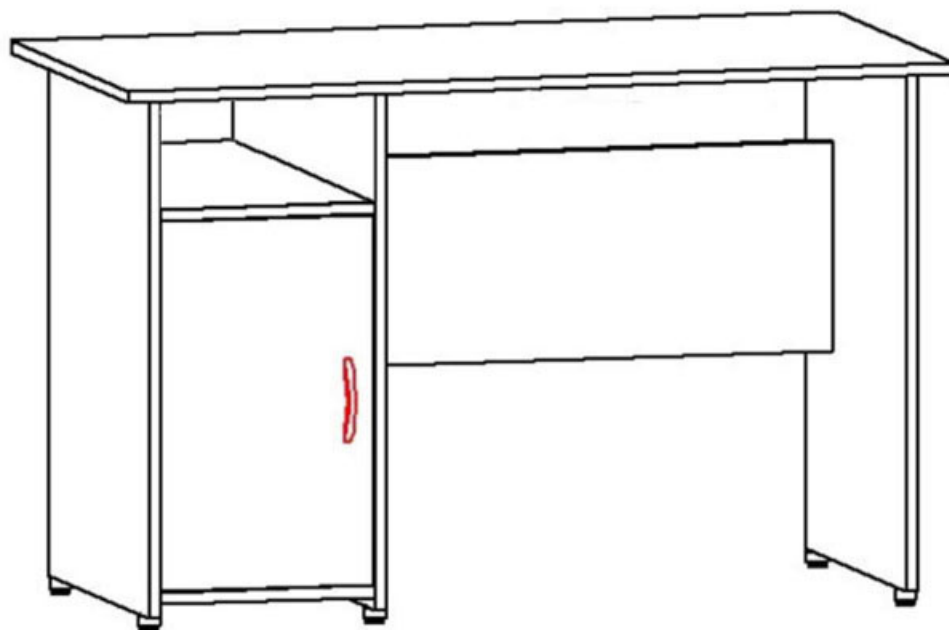
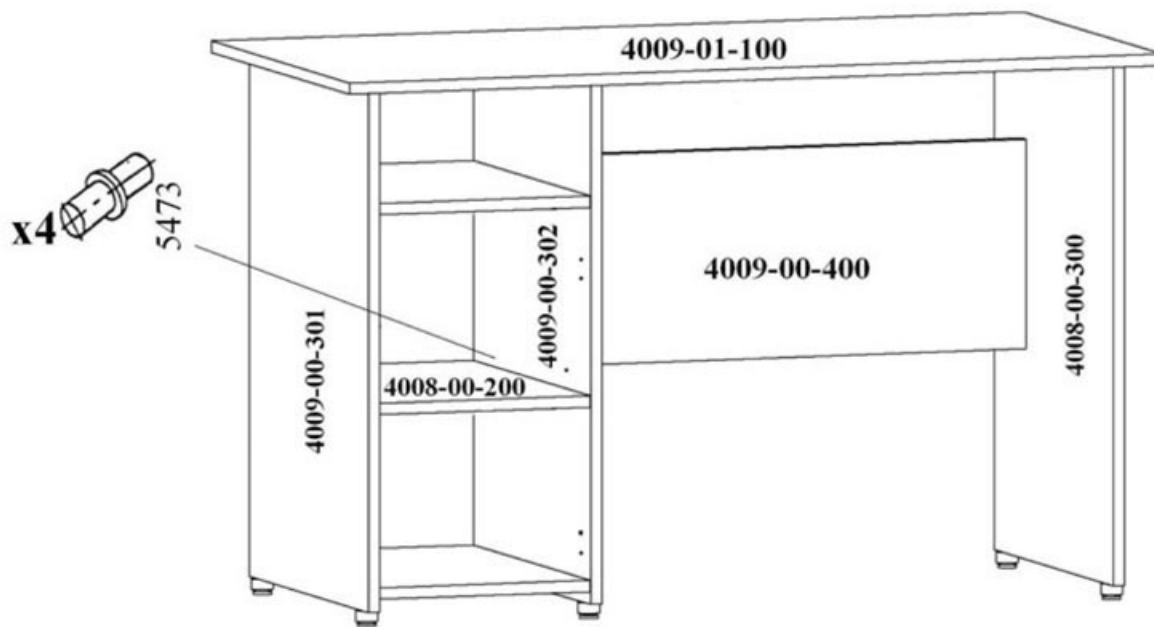












**Поздравляем Вас  
с успешным окончанием сборки!**

## ИНСТРУКЦИЯ ПО ЭКСПЛУАТАЦИИ И УХОДУ ЗА МЕБЕЛЬЮ

- Монтаж изделия производить строго по схеме сборки на ровной, чистой поверхности, подстелив плотную ткань или гофрокартон.
- При транспортировке и хранение упаковка с мебелью должна быть защищена от попадания воды и грязи; недопустимы падения с любой высоты и удары.
- Мебель хранить и эксплуатировать в сухом, отапливаемом помещении при температуре не ниже +2°C и относительной влажности воздуха 45+70%, на расстояние не менее 50 см от отопительных приборов.
- Поверхности мебели необходимо беречь от механических ударов твердыми предметами во избежание появления царапин, вмятин, сколов и т.д.
- Недопустим длительный контакт с водой и установка на поверхности горячих предметов без достаточной теплоизоляционной подкладки.
- Удаление пыли с поверхности следует проводить сухой, мягкой тканью.
- Для удаления различных загрязнений допускается протирать поверхность влажной тканью с добавлением небольшого количества мыльного раствора с обязательной последующей протиркой сухой мягкой тканью.
- Чистку поверхности проводить специальными составами для мебели, типа "Полироль".

## ГАРАНТИЙНЫЕ ОБЯЗАТЕЛЬСТВА ИЗГОТОВИТЕЛЯ ГАРАНТИЙНЫЙ ТАЛОН

Изготовитель гарантирует покупателю сохранение всех качественных показателей изделия требованиям ГОСТ 16371–93 в течение 24 месяцев для бытовой мебели и 18 месяцев для мебели общественных помещений, при соблюдении условий транспортирования, хранения, сборки и эксплуатации.

Гарантийный срок исчисляются со дня продажи мебели.

В период гарантийного срока изготовитель производит бесплатную замену деталей и элементов фурнитуры, имеющих дефекты производственного характера.

Замена деталей и фурнитуры с повреждениями, возникшими не по вине изготовителя, производится за отдельную плату.

**Срок службы мебели — 10 лет.**

Продавец мебели \_\_\_\_\_ Дата продажи \_\_\_\_\_

М.П.