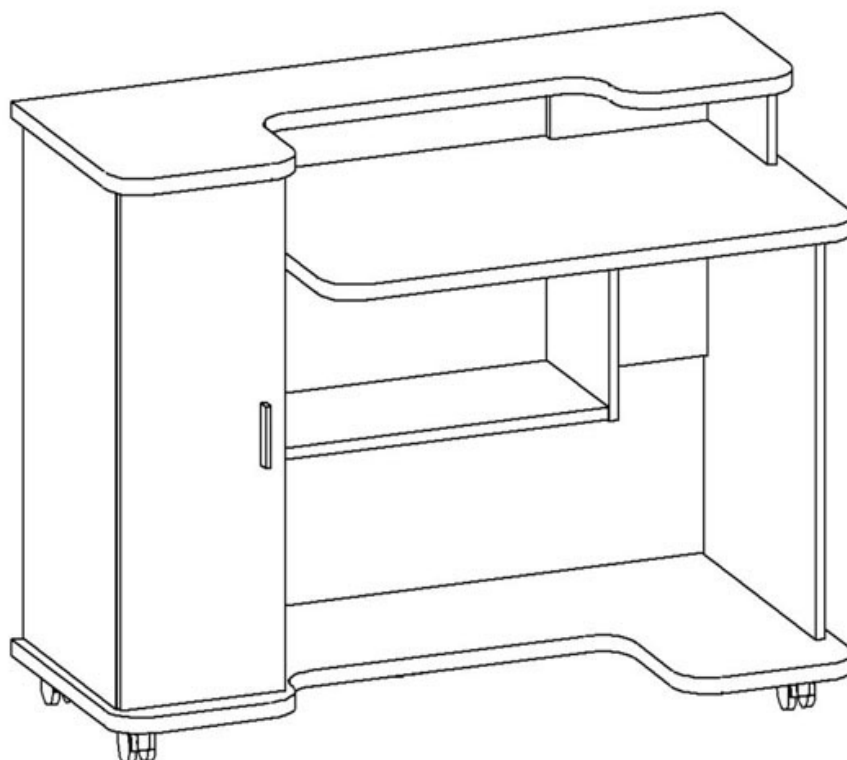


КОМПЬЮТЕРНЫЙ СТОЛ
КС 2012
ИНСТРУКЦИЯ ПО СБОРКЕ

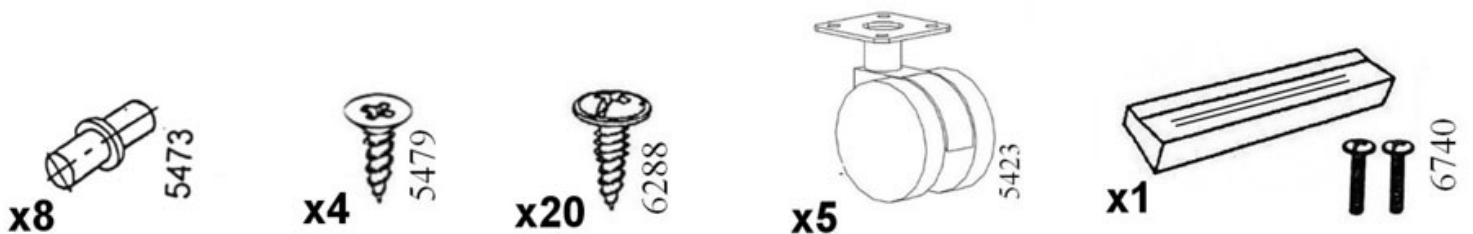
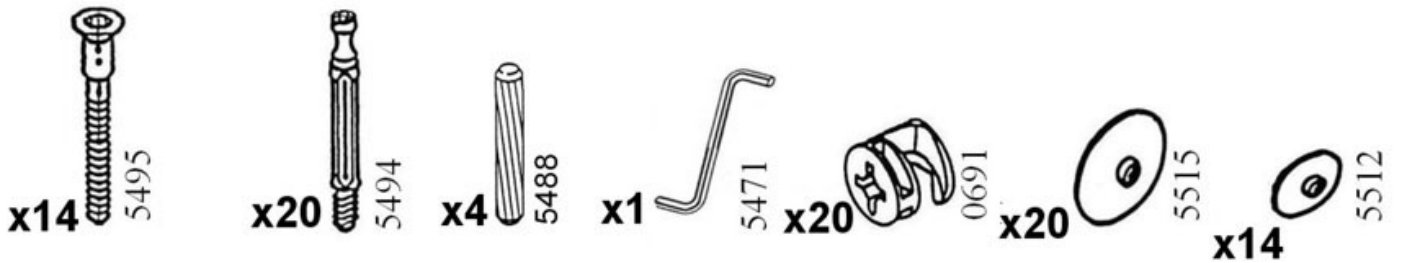


Уважаемый покупатель,
приступая к сборке, пожалуйста, внимательно изучите данную инструкцию!
Благодарим Вас за покупку!

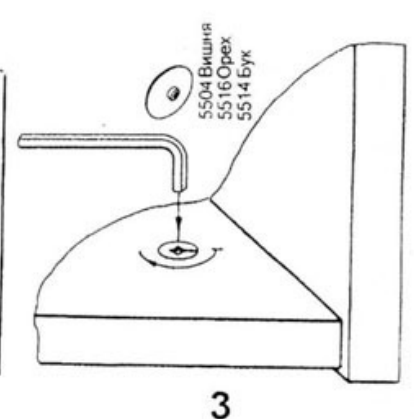
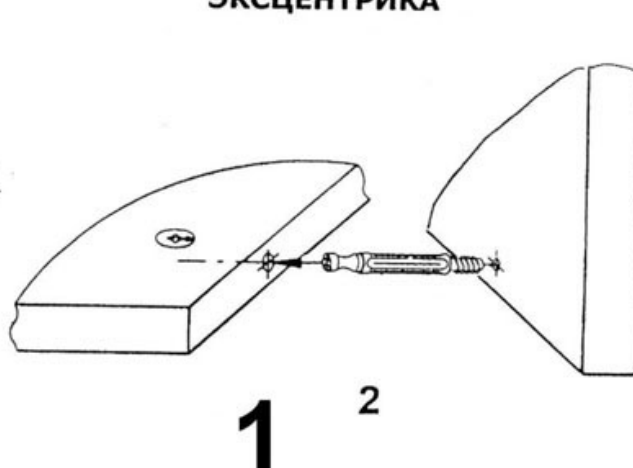
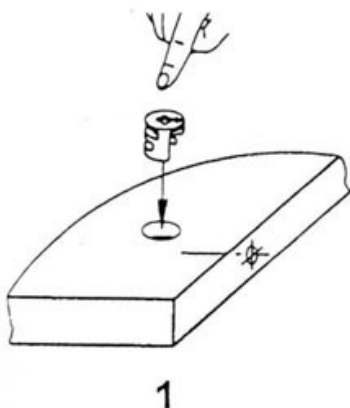
КОМПЛЕКТ ДЕТАЛЕЙ

Наименование детали	Обозначение детали	Кол-во шт.	Наименование детали	Обозначение детали	Кол-во шт.
Основание	2012-00-100	1	Боковина правая II	2012-00-302	1
Столешница	2012-00-101	1	Перегородка	2012-00-303	1
Горизонталь	2012-00-102	1	Боковина малая	2012-00-304	1
Полка I	2012-00-200	1	Царга	2012-00-400	1
Полка II	2012-00-201	2	Стенка задняя I	2012-00-401	1
Боковина левая	2012-00-300	1	Стенка задняя II	2012-00-402	1
Боковина правая I	2012-00-301	1	Дверка	2012-00-500	1

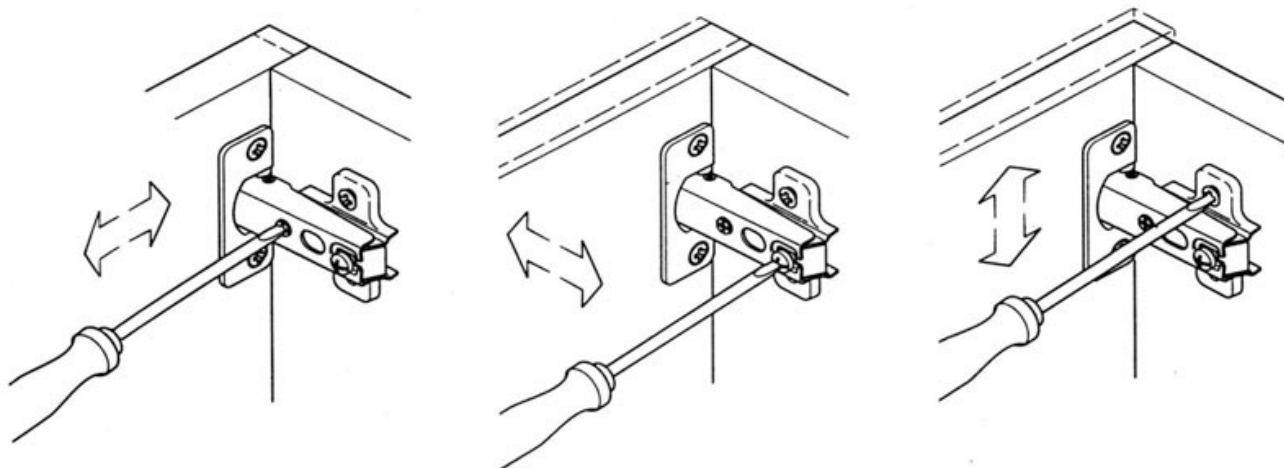
МЕТИЗЫ И ФУРНИТУРА



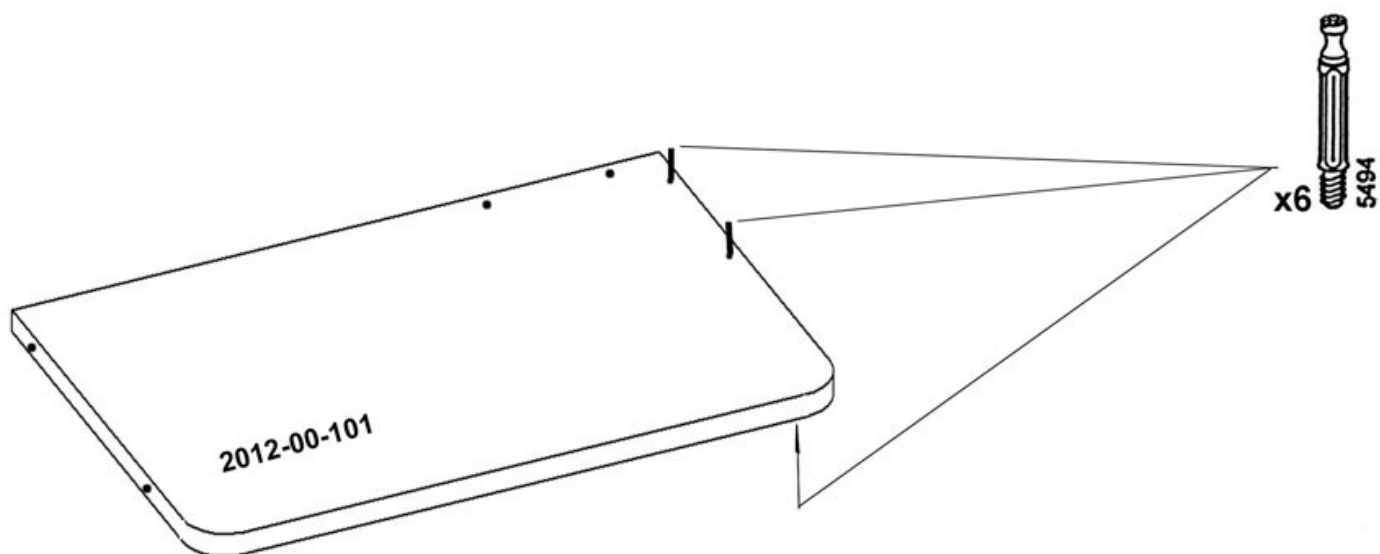
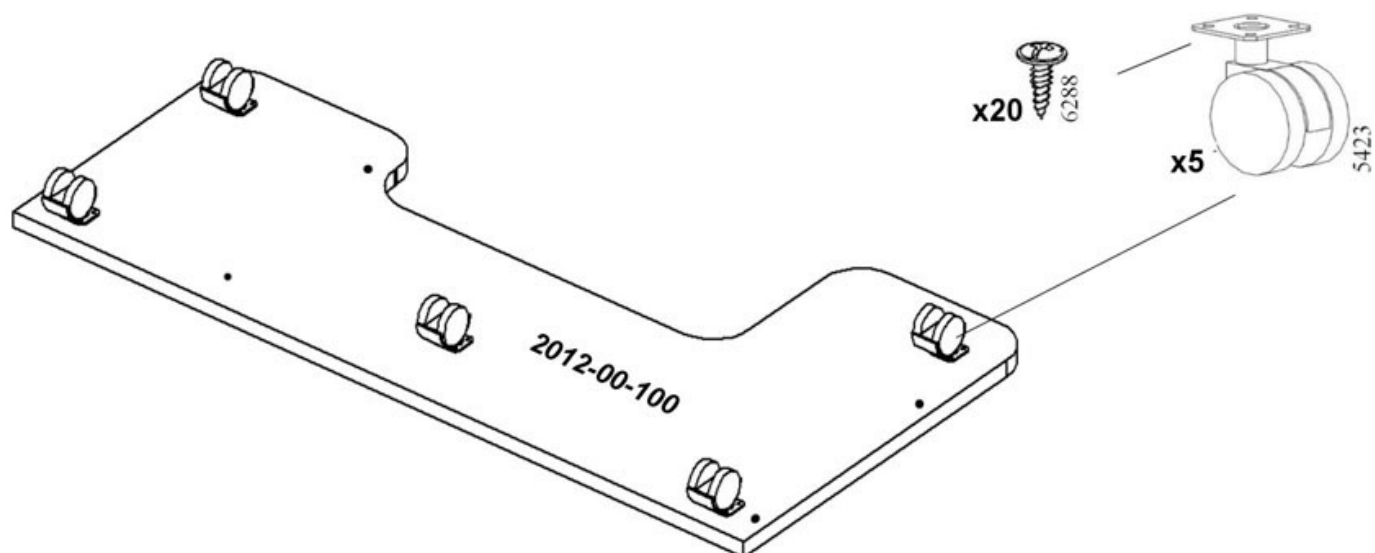
УСТАНОВКА И ЗАТЯЖКА ЭКСЦЕНТРИКА

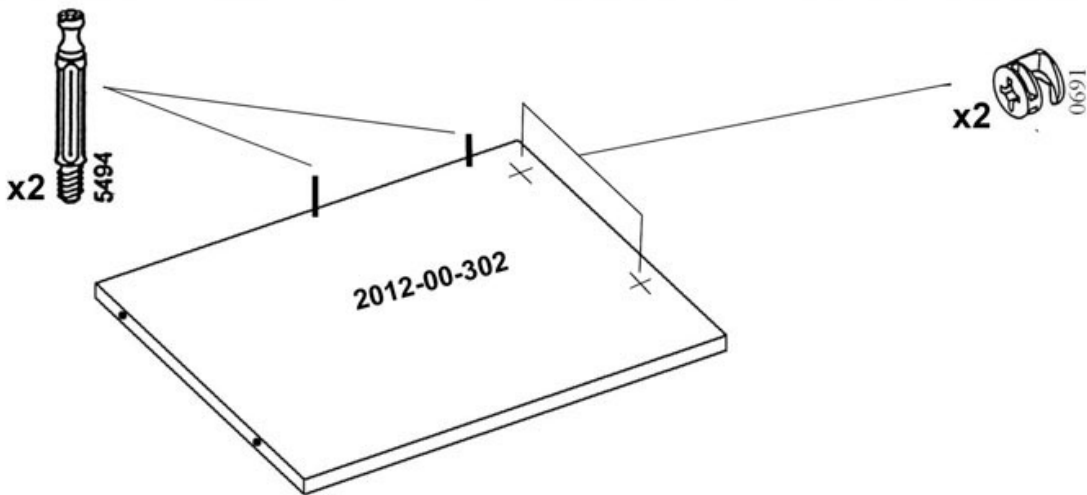
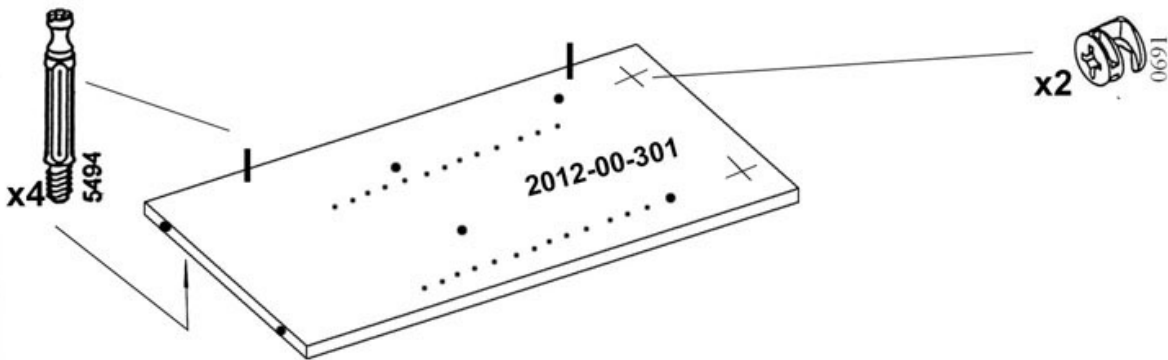
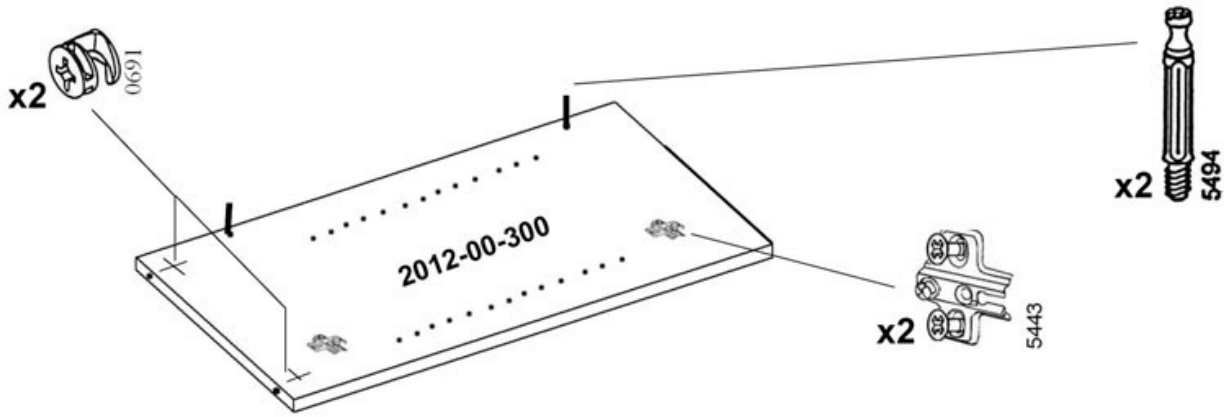
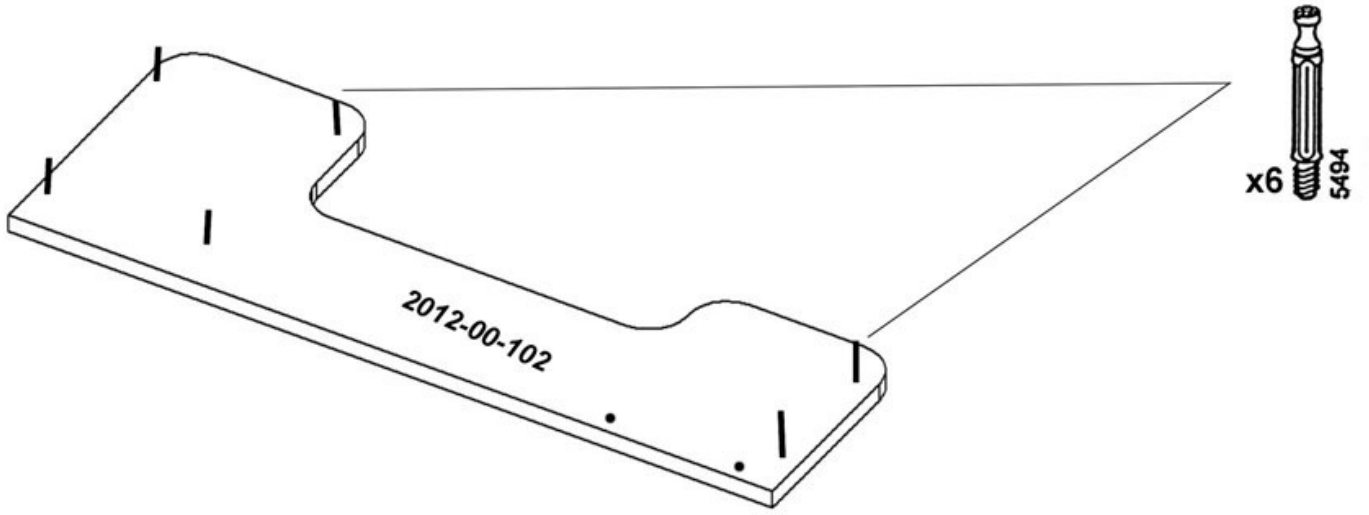


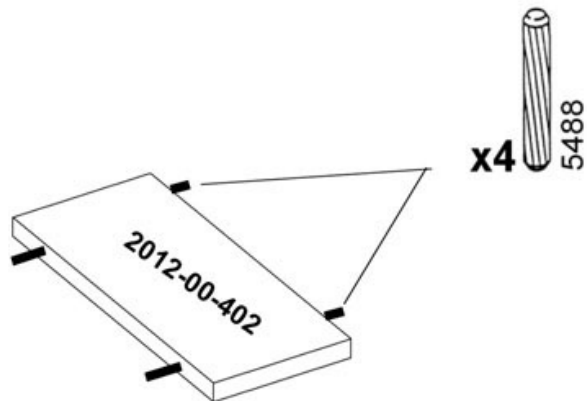
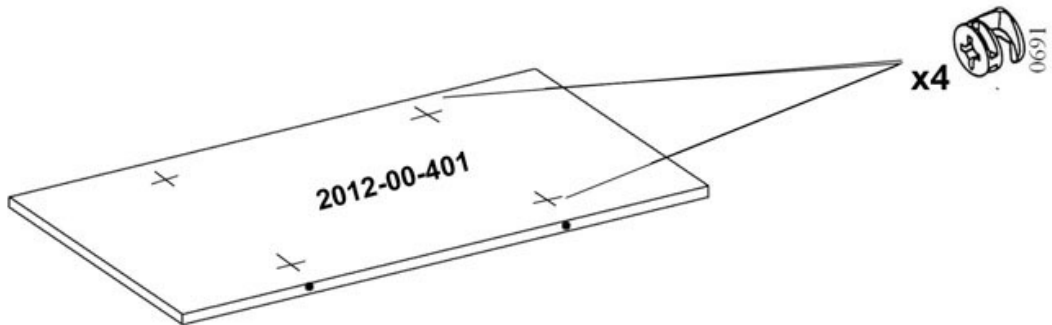
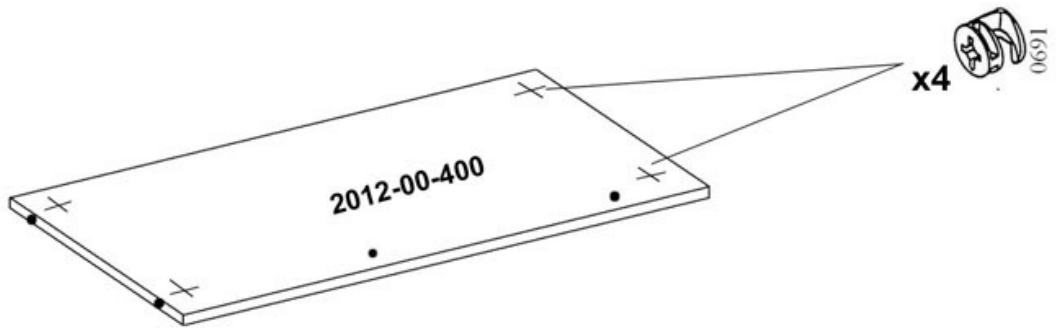
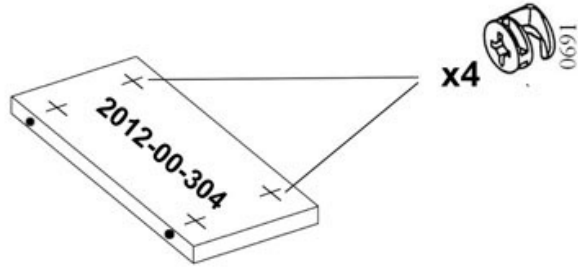
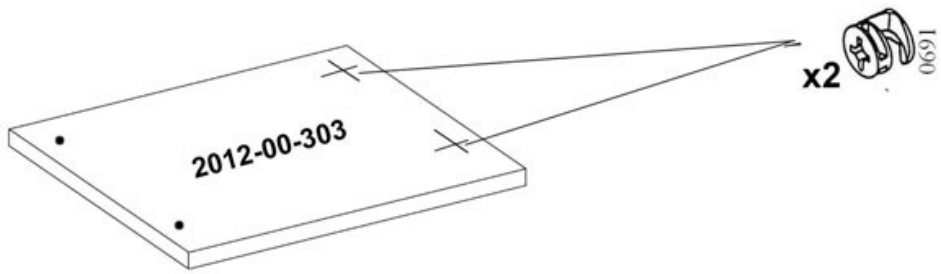
**ОБЩИЕ РЕКОМЕНДАЦИИ
ПО РЕГУЛИРОВКЕ ПЕТЕЛЬ**

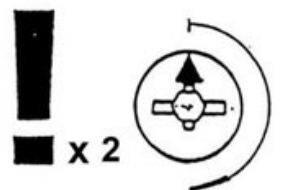
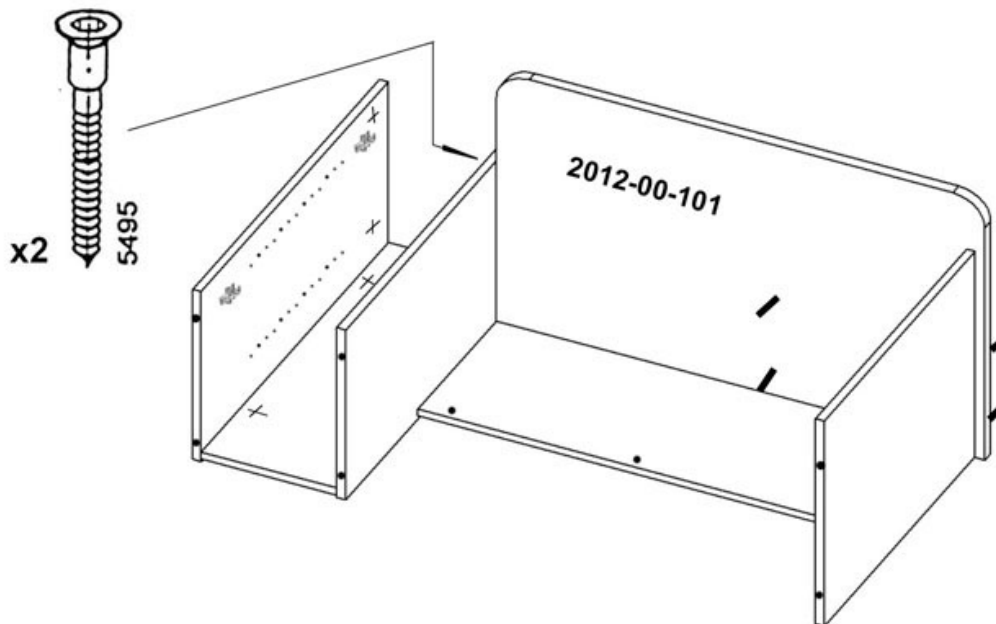
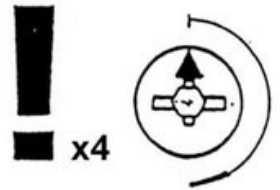
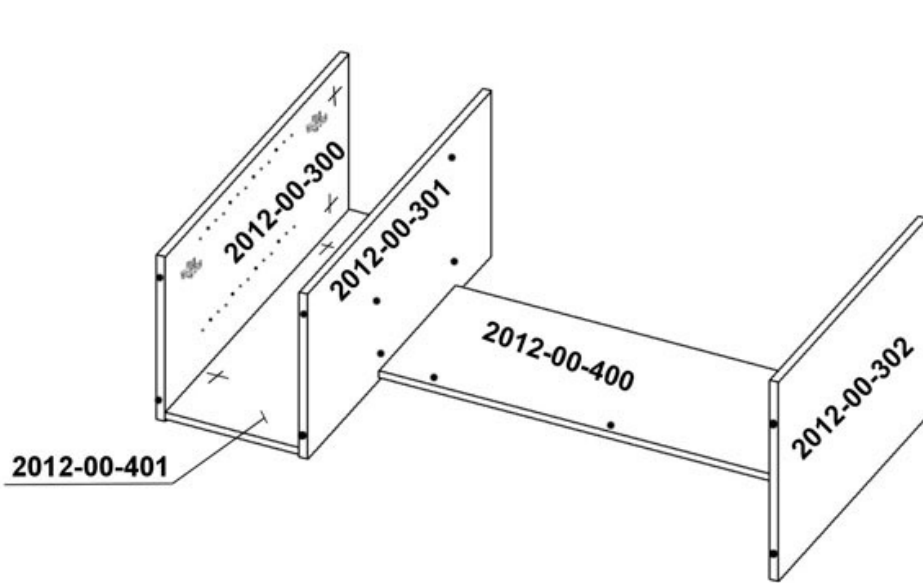
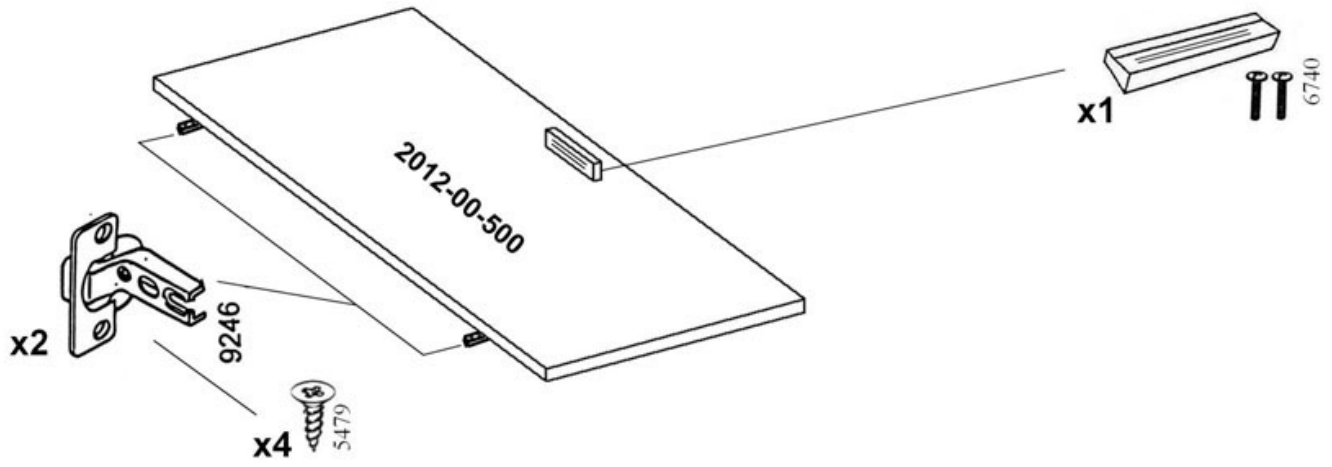


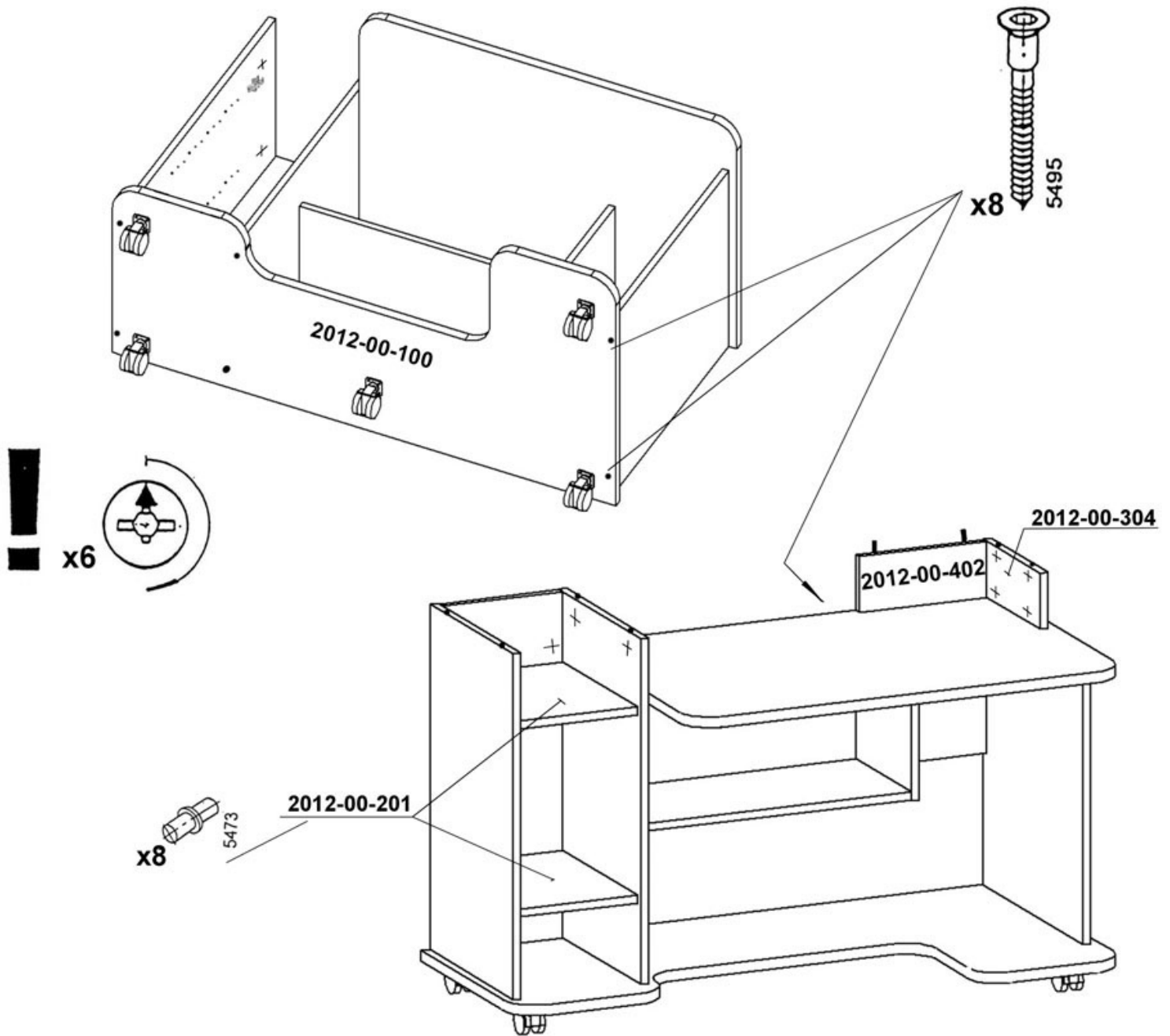
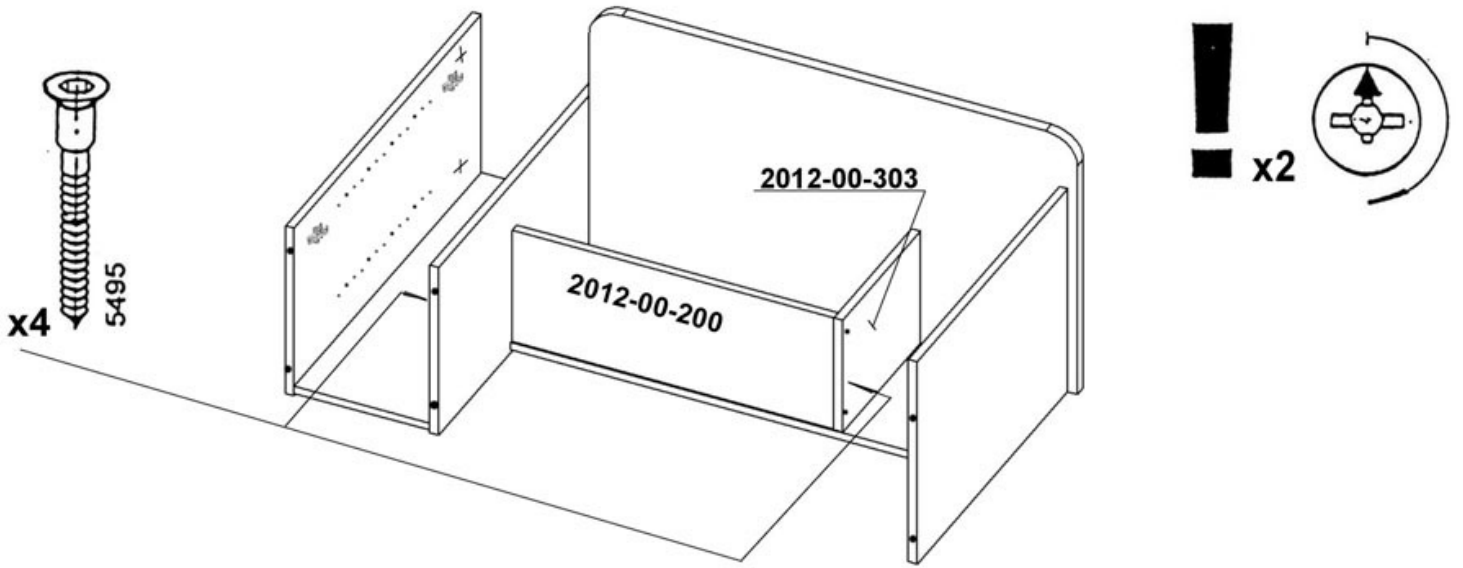
ПОРЯДОК СБОРКИ



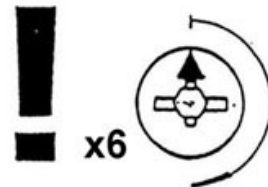
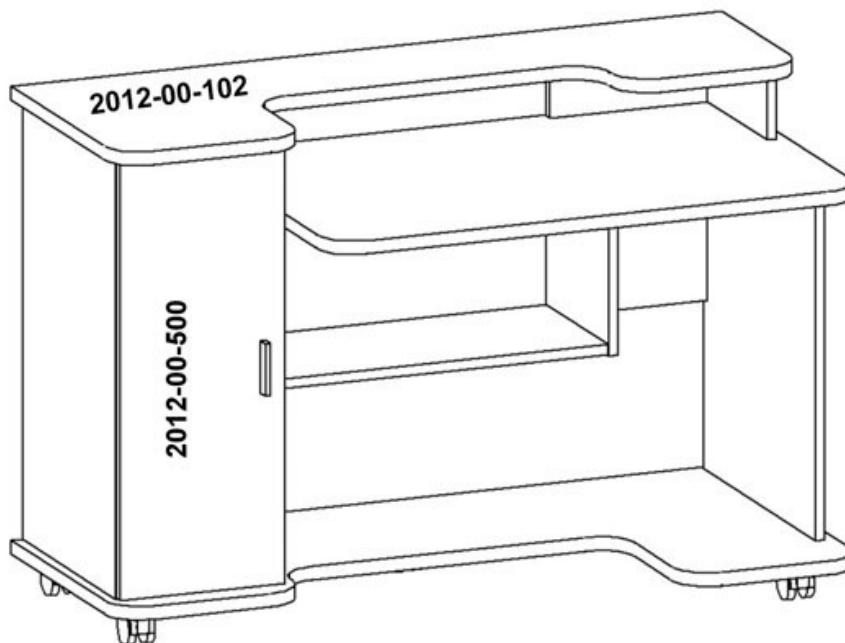








6



Инструкция по эксплуатации и уходу за мебелью

- Монтаж изделия производить строго по схемам сборки на ровной, чистой поверхности, подстелив плотную ткань или гофрокартон.
- При транспортировке и хранении упаковка с мебелью должна быть защищена от попадания воды и грязи; недопустимы падение с любой высоты и удары.
- Мебель хранить и эксплуатировать в сухом, отапливаемом помещении при температуре не ниже $+ 2^{\circ} \text{C}$ и относительной влажности воздуха $45\div 70\%$, на расстоянии не менее 50 см от отопительных приборов.
- Поверхности мебели необходимо беречь от механических ударов твердыми предметами во избежание появления царапин, вмятин, сколов и т.д.
- Недопустимы длительный контакт с водой и установка на поверхности горячих предметов без достаточной теплоизоляционной прокладки.
- Удаление пыли с поверхности следует проводить сухой, мягкой тканью.
- Для удаления различных загрязнений допускается протирать поверхности влажной тканью с добавлением небольшого количества мыльного раствора с обязательной последующей протиркой сухой мягкой тканью.
- Чистку поверхностей проводить специальными составами для мебели, типа «Полироль».

Гарантийные обязательства изготовителя

Изготовитель гарантирует покупателю сохранение всех качественных показателей изделия требованиям ГОСТ 16371-93 в течение 24 месяцев для бытовой мебели и 18 месяцев для мебели общественных помещений, при соблюдении условий транспортирования, хранения, сборки и эксплуатации.

Гарантийный срок исчисляются со дня продажи мебели.

В период гарантийного срока изготовитель производит бесплатную замену деталей и элементов фурнитуры, имеющих дефекты производственного характера.

Замена деталей и фурнитуры с повреждениями, возникшими не по вине изготовителя, производится за отдельную плату. **Срок службы мебели - 10 лет.**