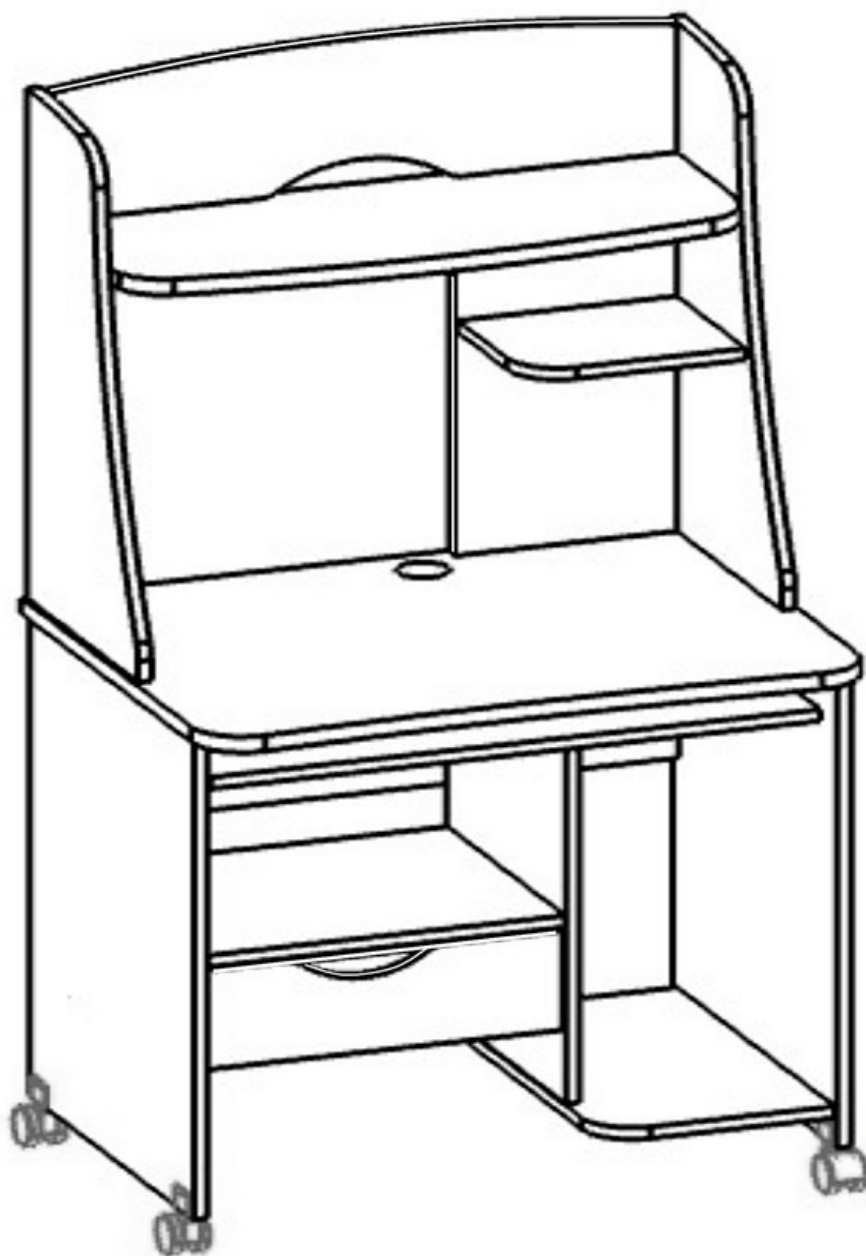


СТОЛ КОМПЬЮТЕРНЫЙ

КС 2022 м2

СХЕМА СБОРКИ

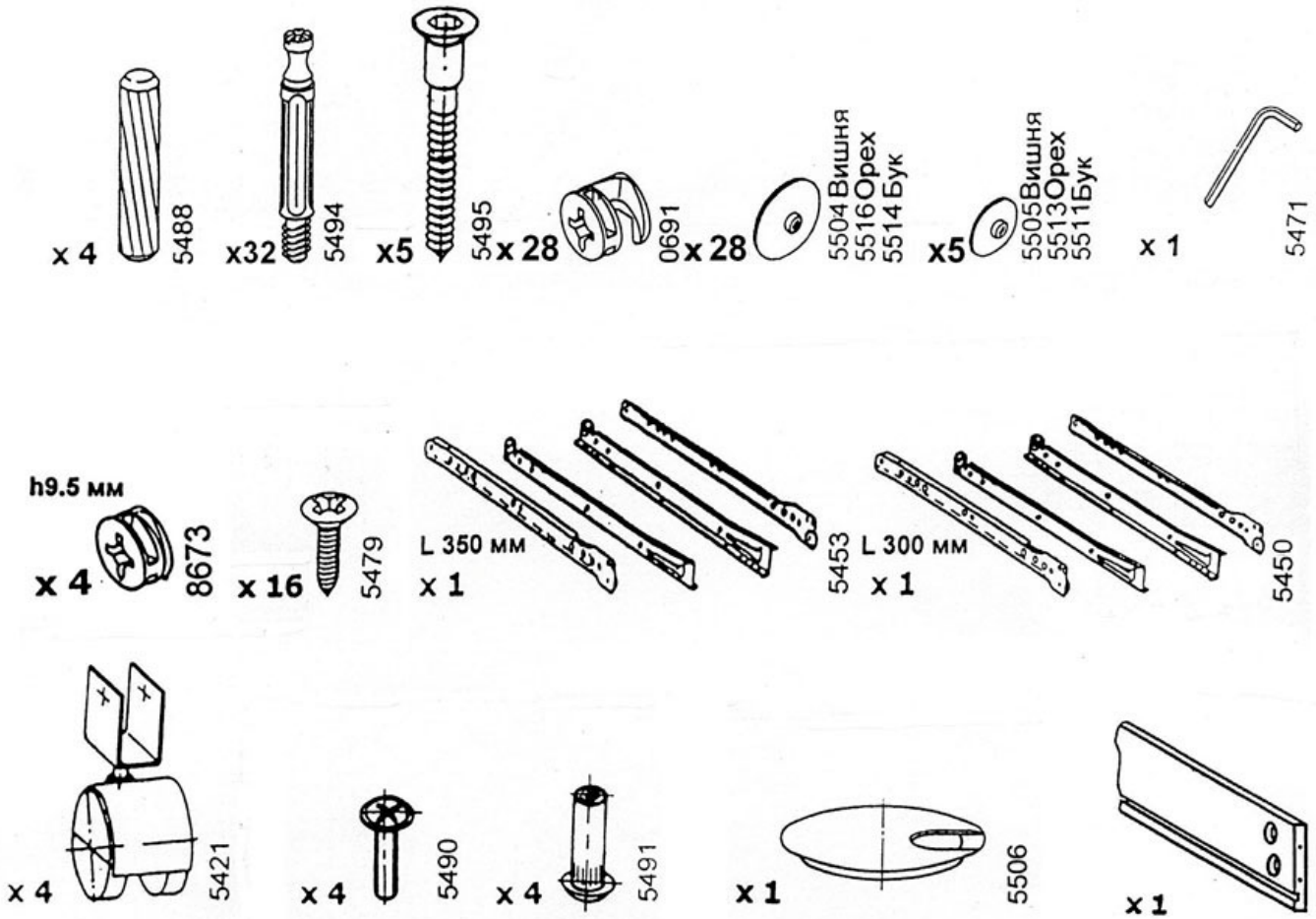


Парта Торг
парты, столы, стулья

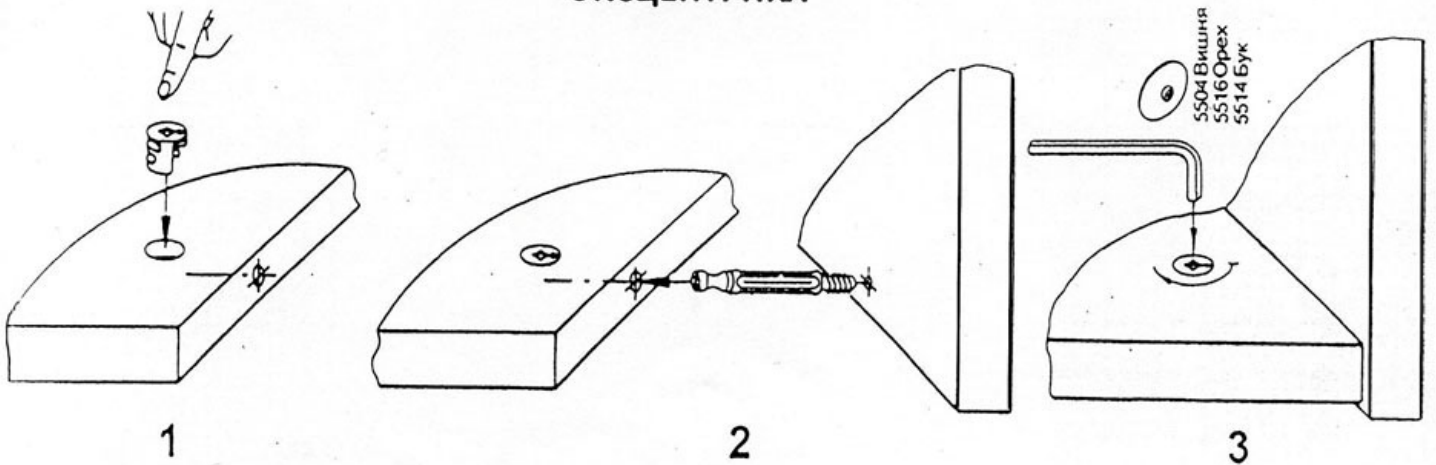
КОМПЛЕКТ ДЕТАЛЕЙ

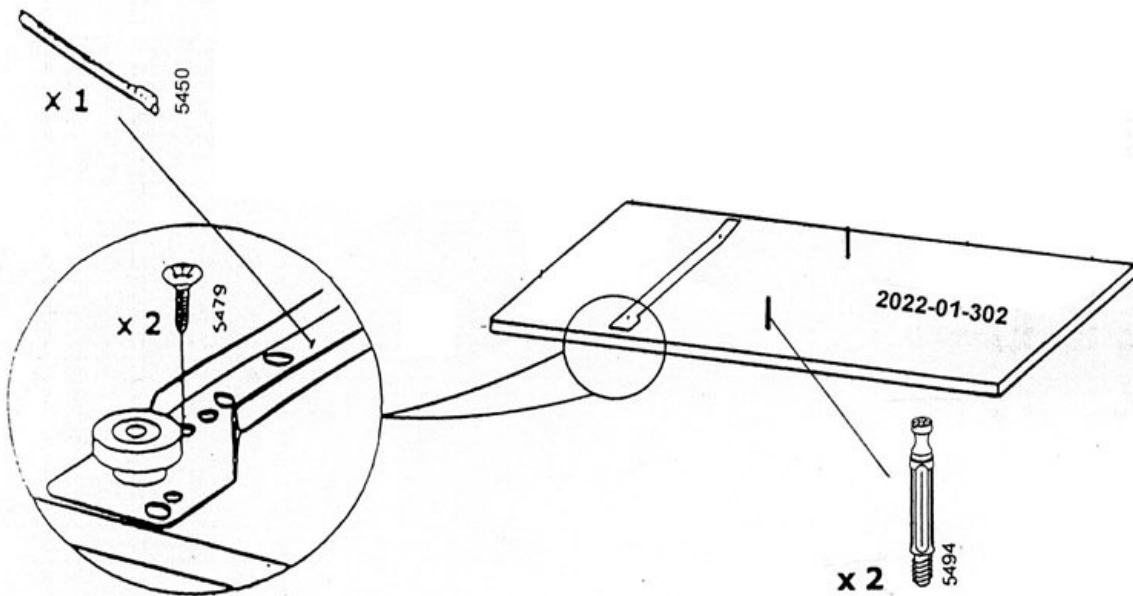
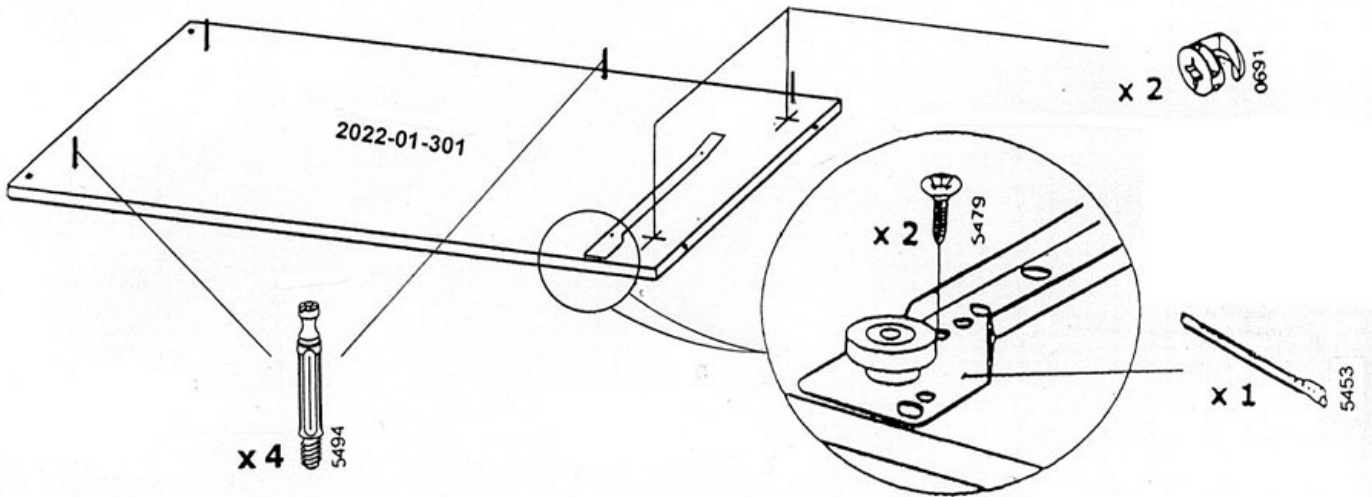
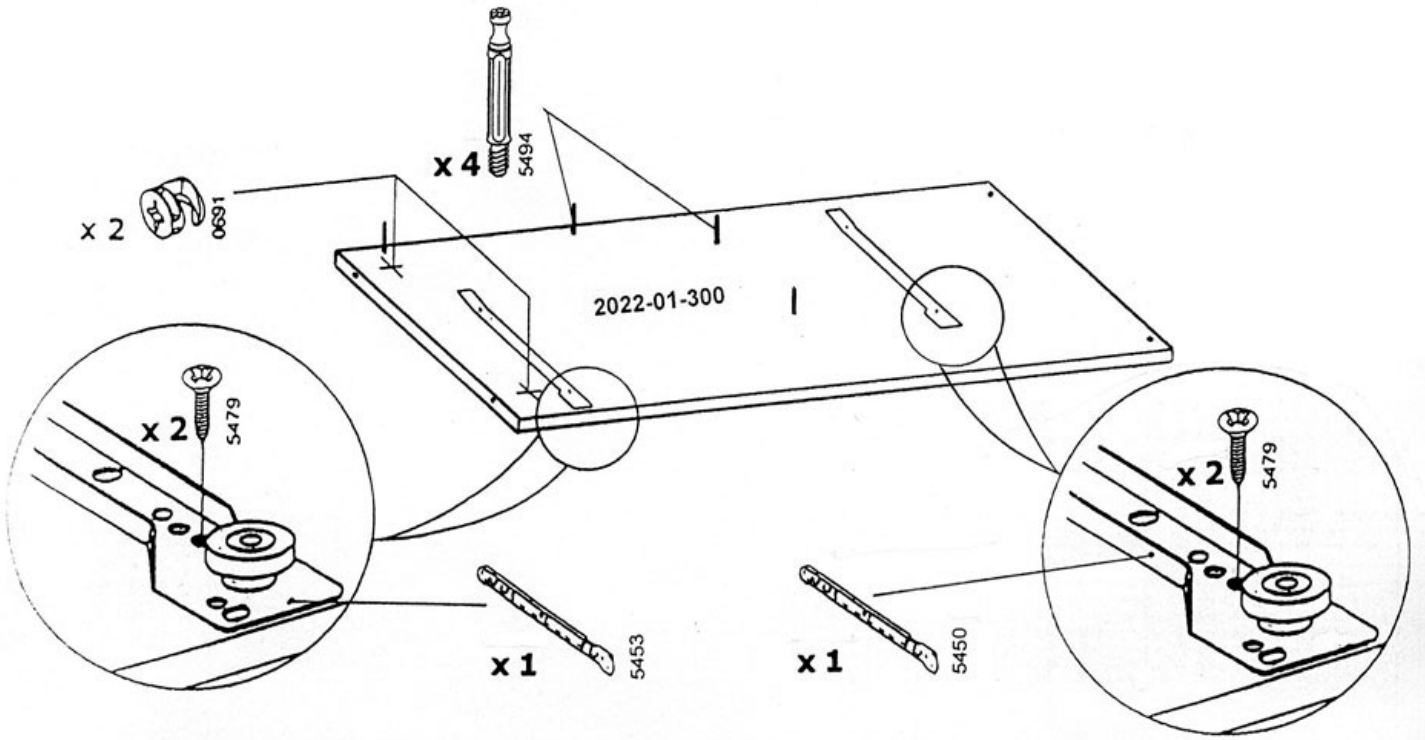
Наименование детали	Обозначение детали	Кол-во шт.
Столешница I	2022-01-100	1
Горизонталь I	2022-01-101	1
Горизонталь II	2022-01-102	1
Столешница II	2022-01-103	1
Полка выдвигная	2022-01-200	1
Полка	2022-01-201	1
Боковина левая	2022-01-300	1
Боковина правая	2022-01-301	1
Перегородка	2022-01-302	1
Боковина надстройки левая	2022-01-304	1
Боковина надстройки правая	2022-01-305	1
Царга I	2022-01-400	1
Царга II	2022-01-401	1
Стенка надстройки	2022-02-403	1
Панель передняя ящика	2022-01-500	1
Дно ящика	2022-01-501	1

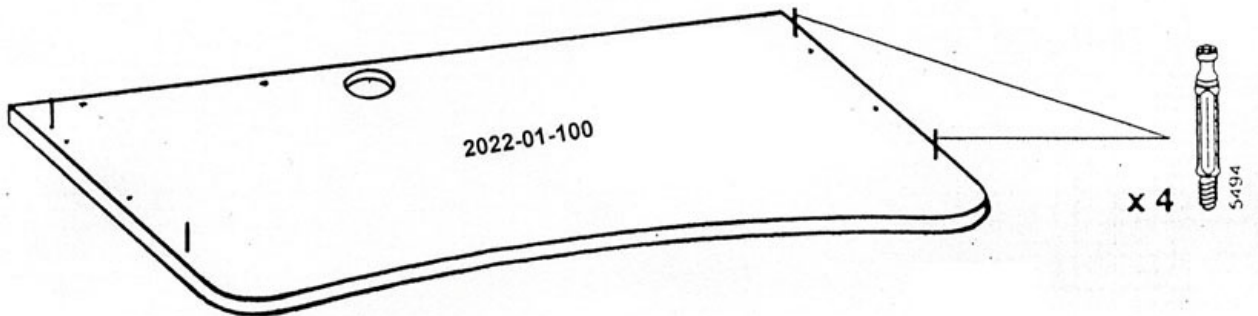
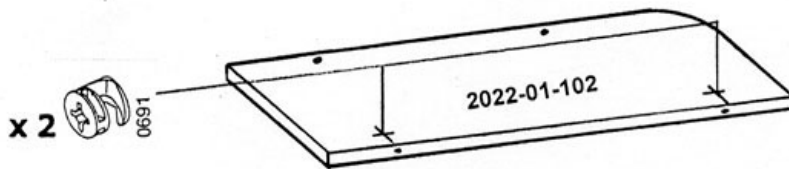
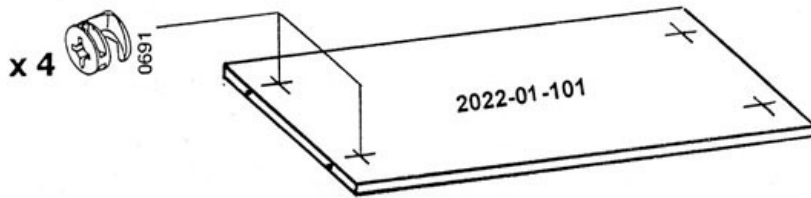
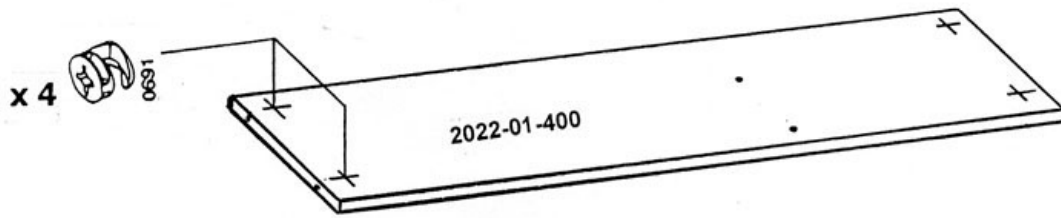
МЕТИЗЫ И ФУРНИТУРА



УСТАНОВКА И ЗАТЯЖКА ЭКСЦЕНТРИКА

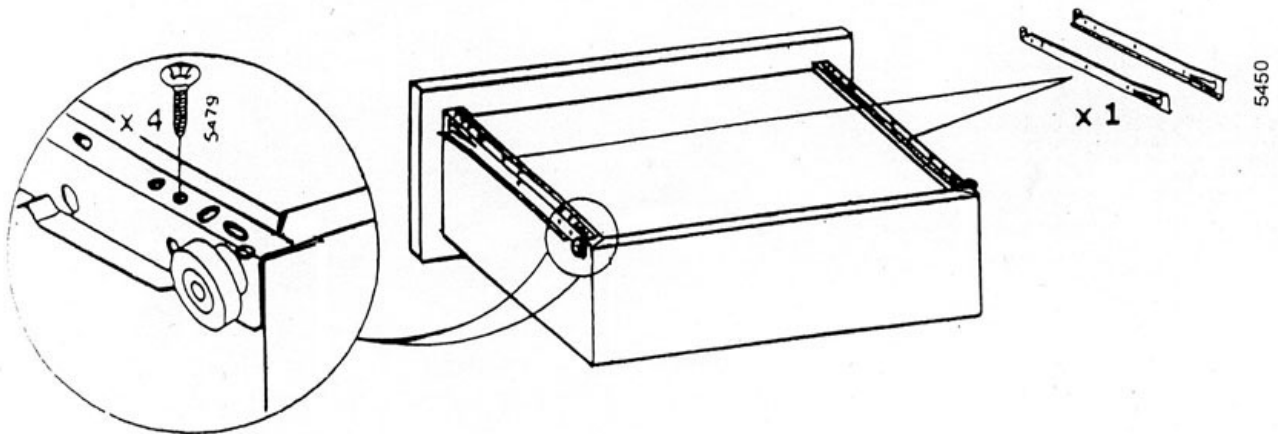
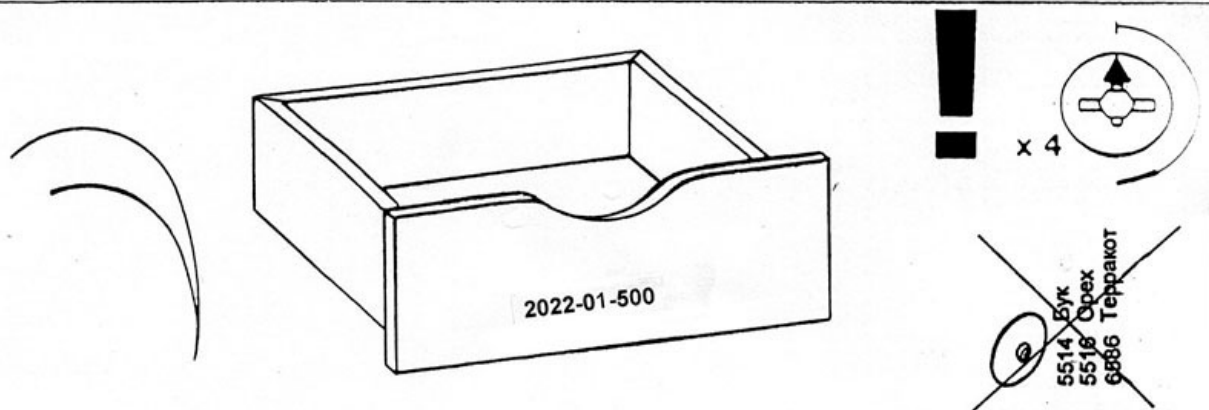
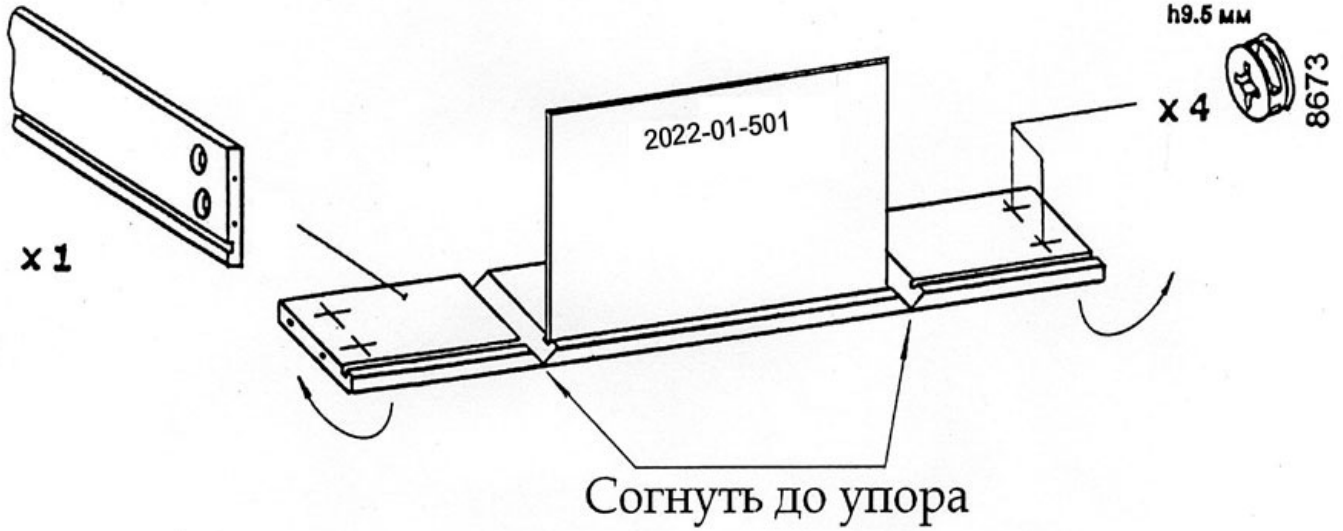


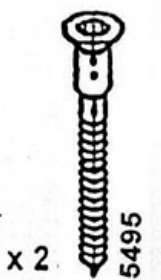
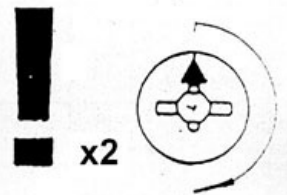
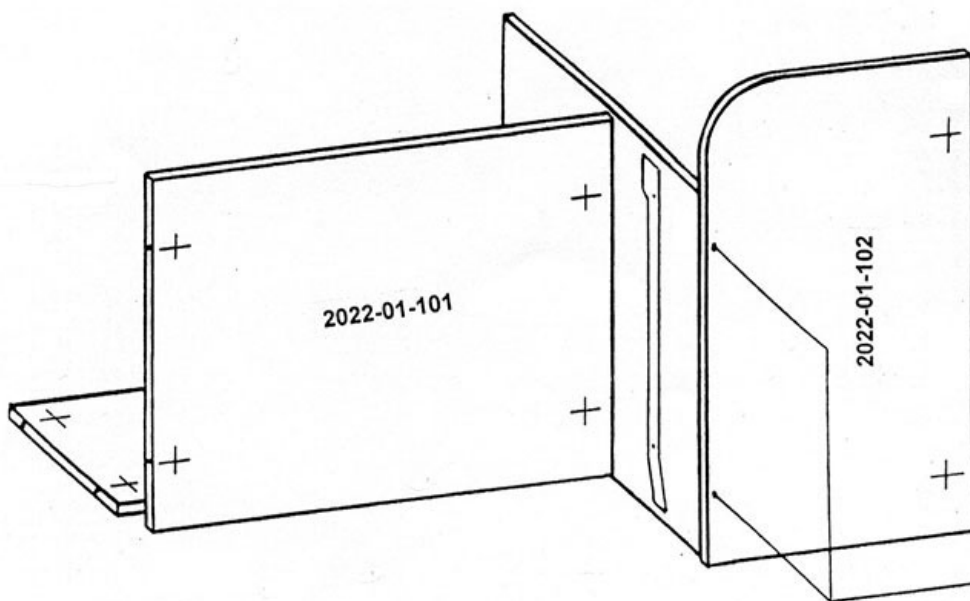
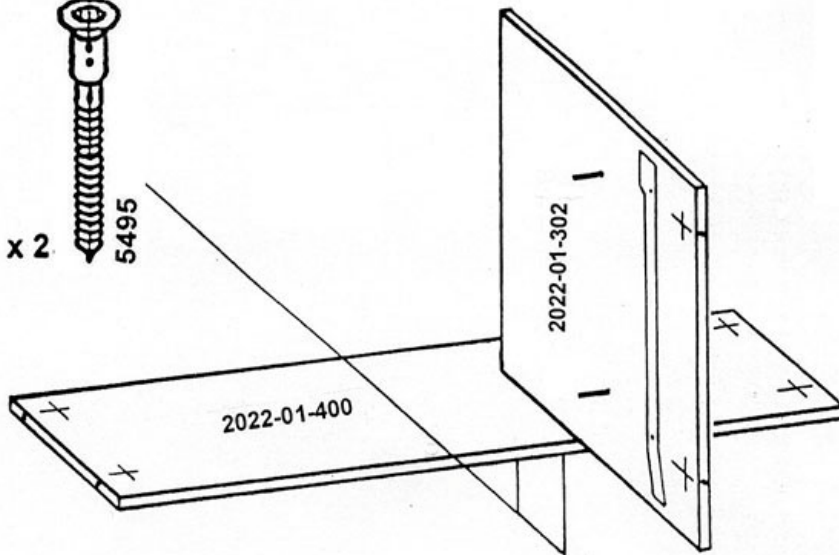
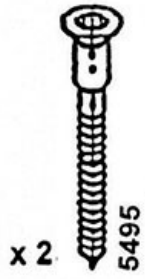
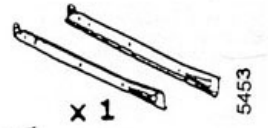
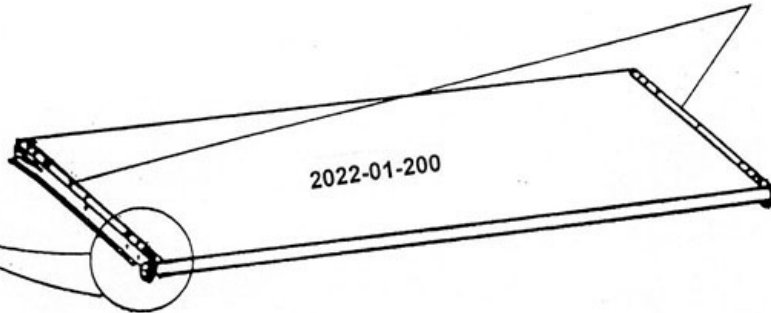
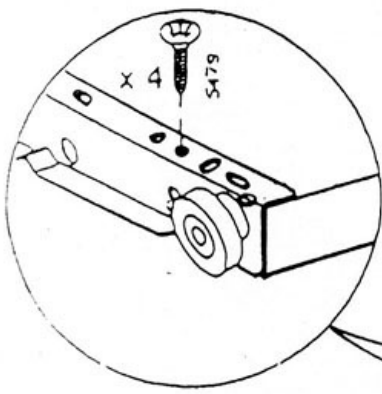


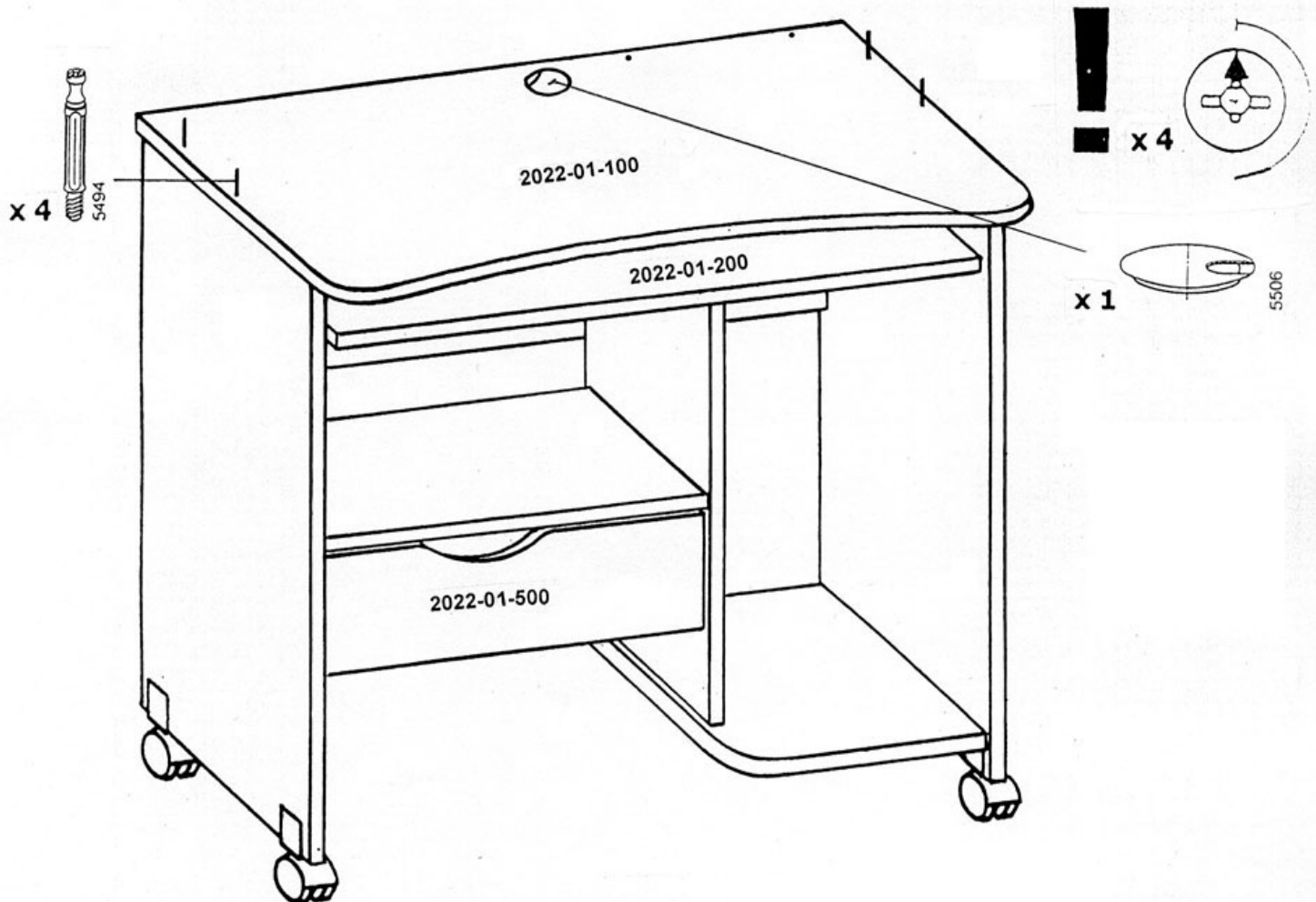
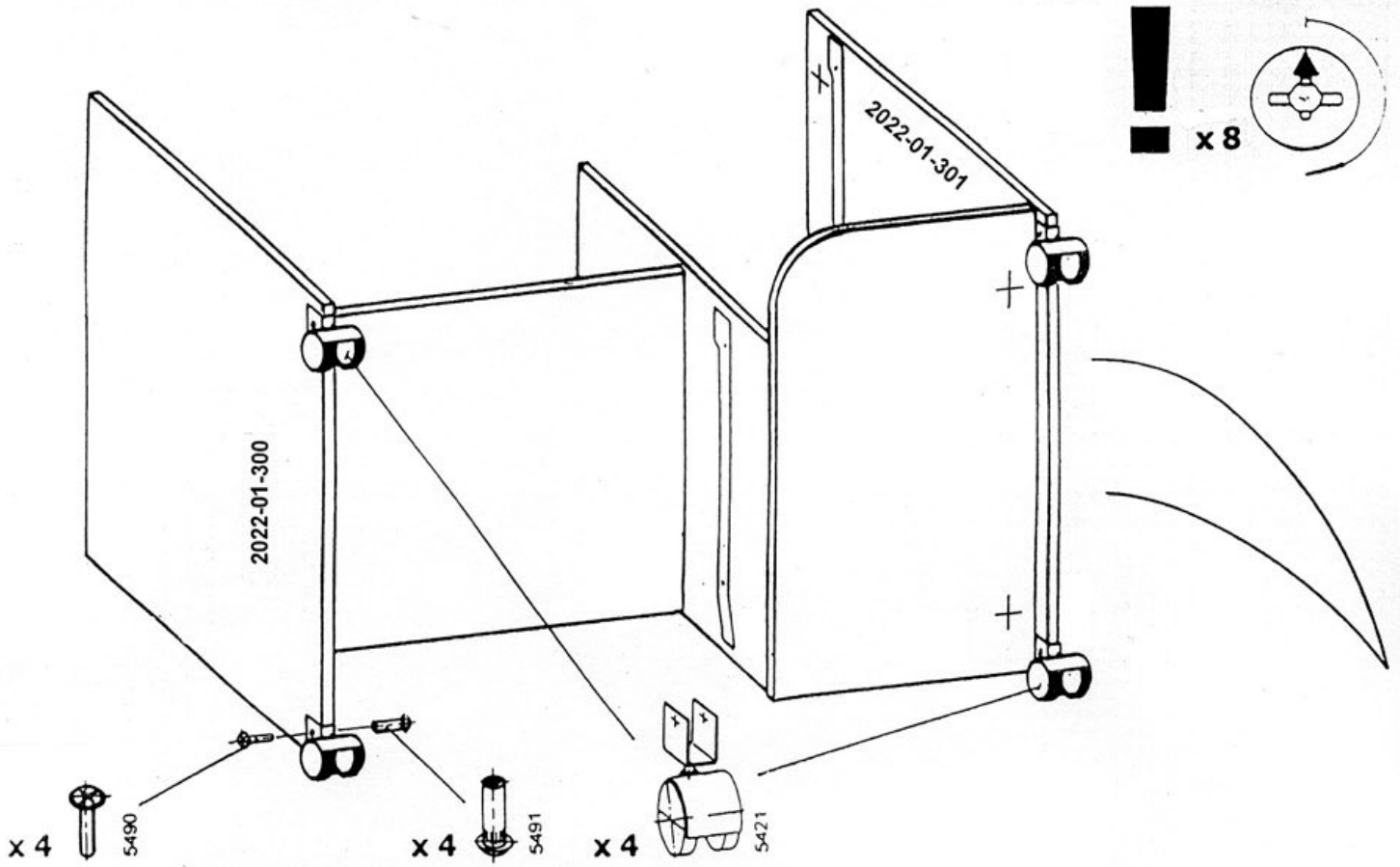


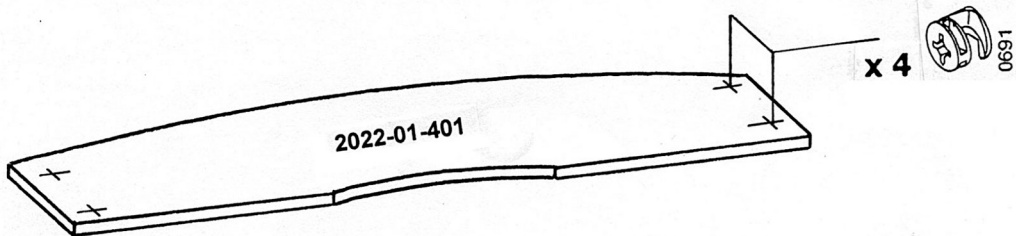
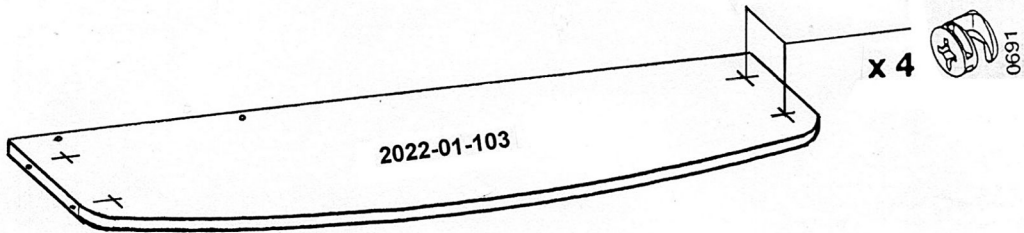
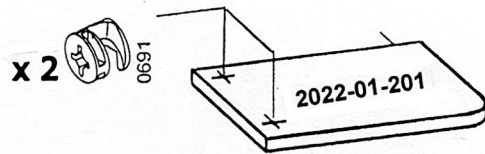
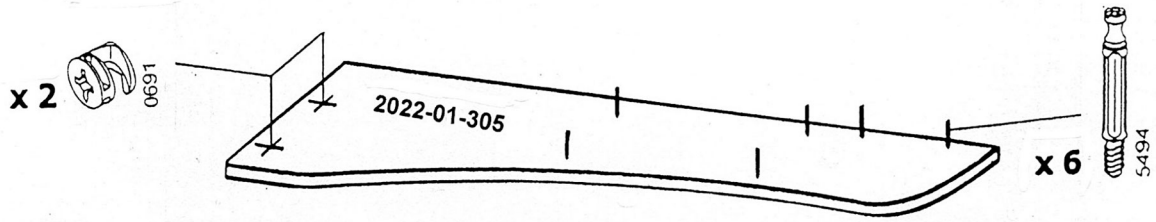
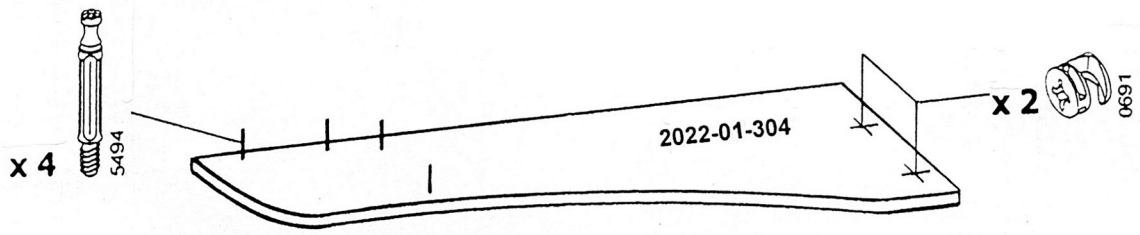
ВНИМАНИЕ!

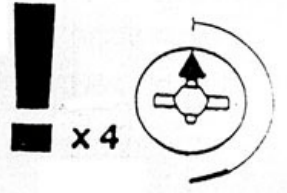
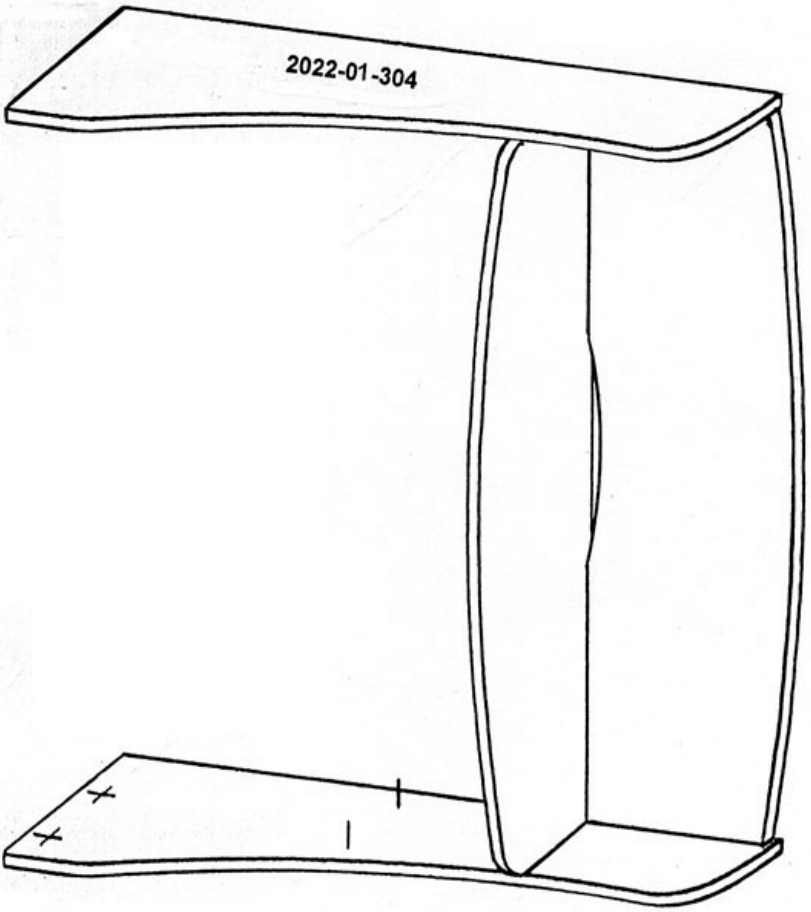
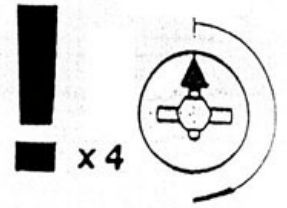
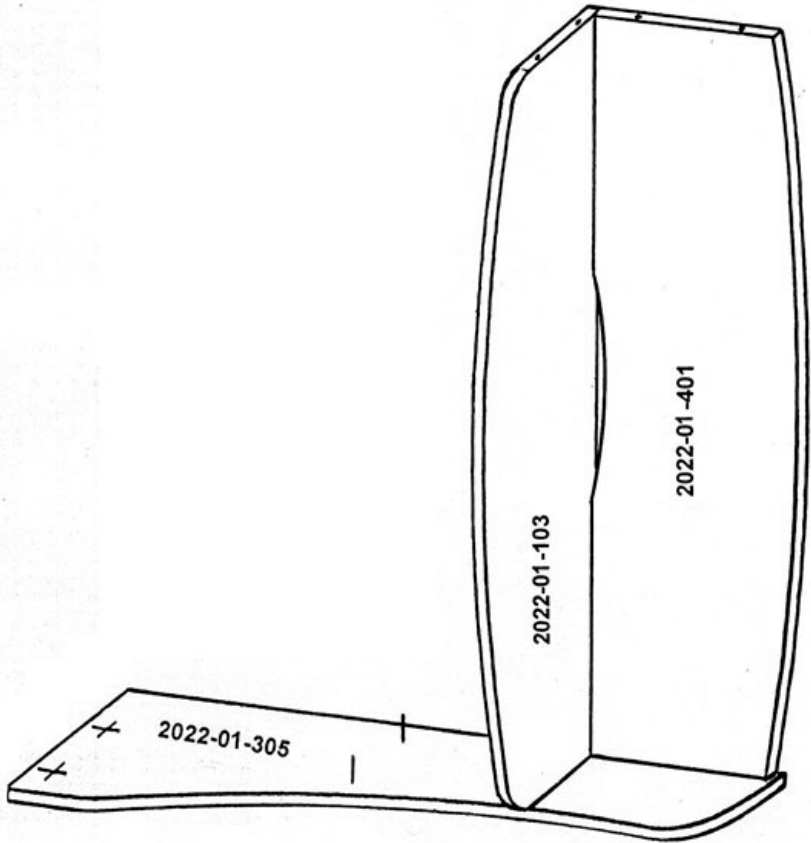
При сборке ящиков, детали подлежащие сгибу должны быть комнатной температуры!

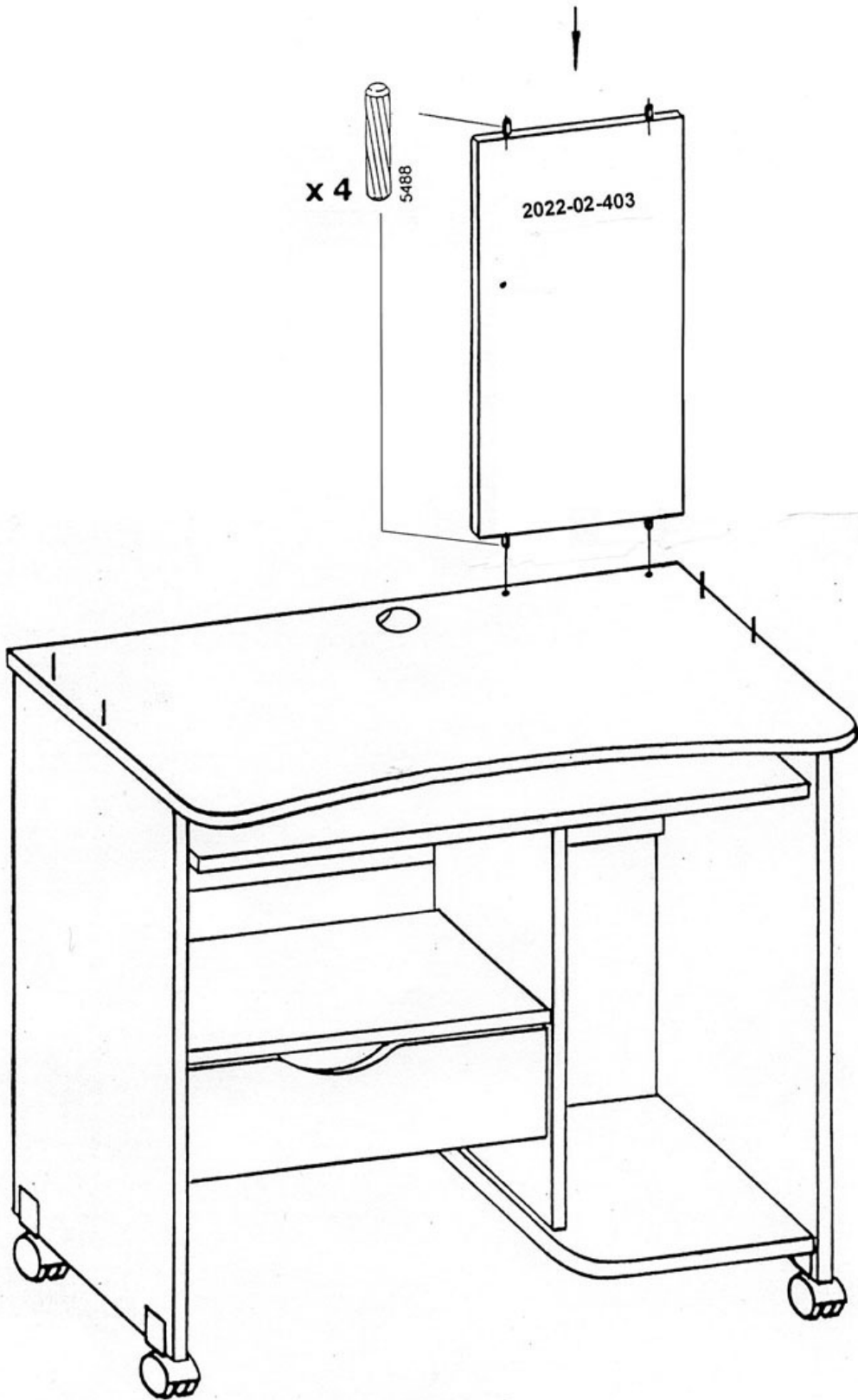


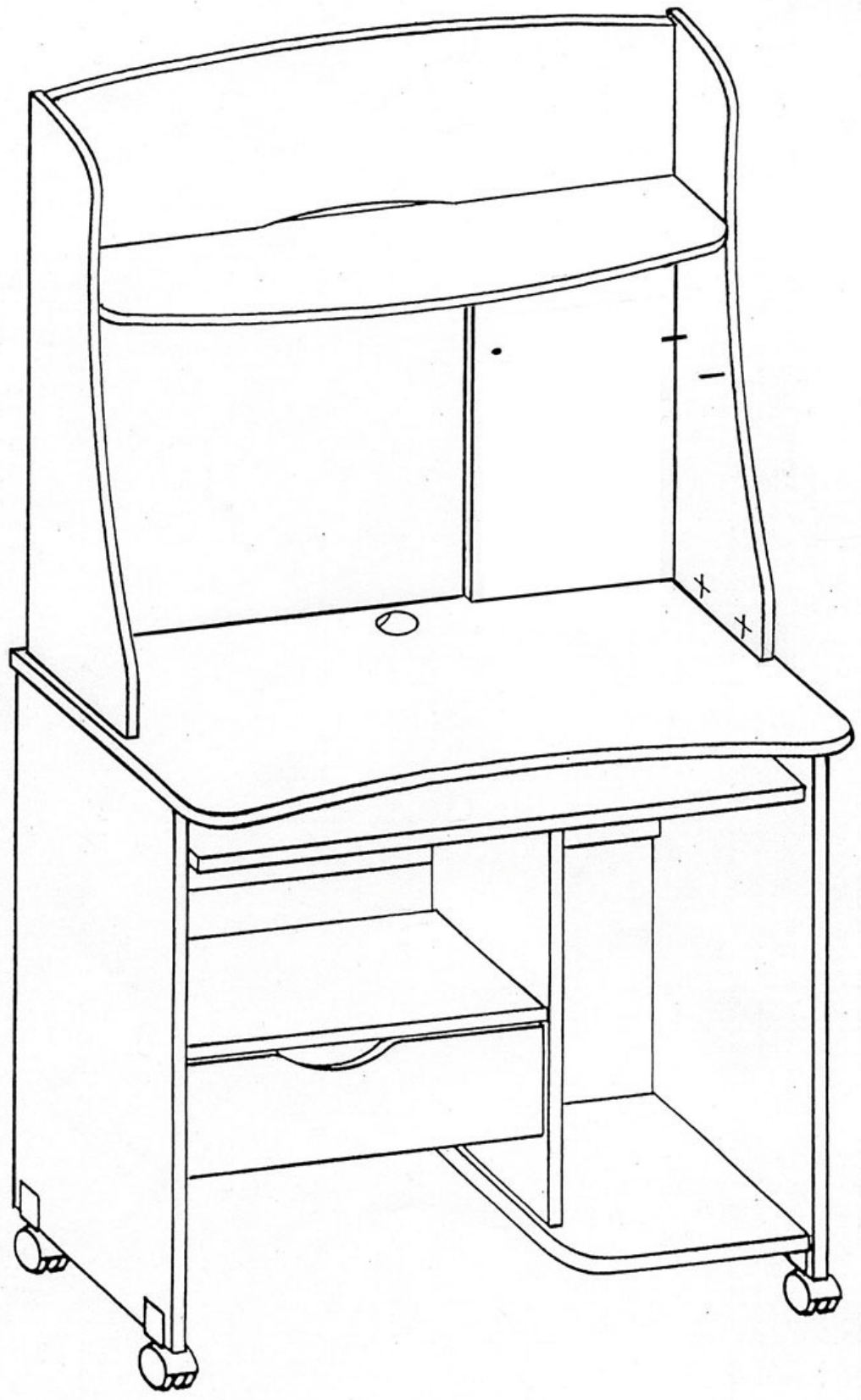
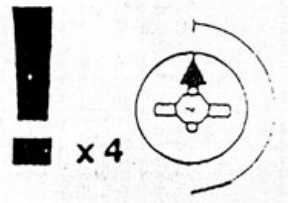


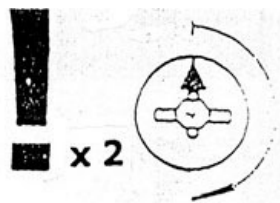














x 1  5495 x 1  5505 Вишня
5513 Орех
5511 Бук

