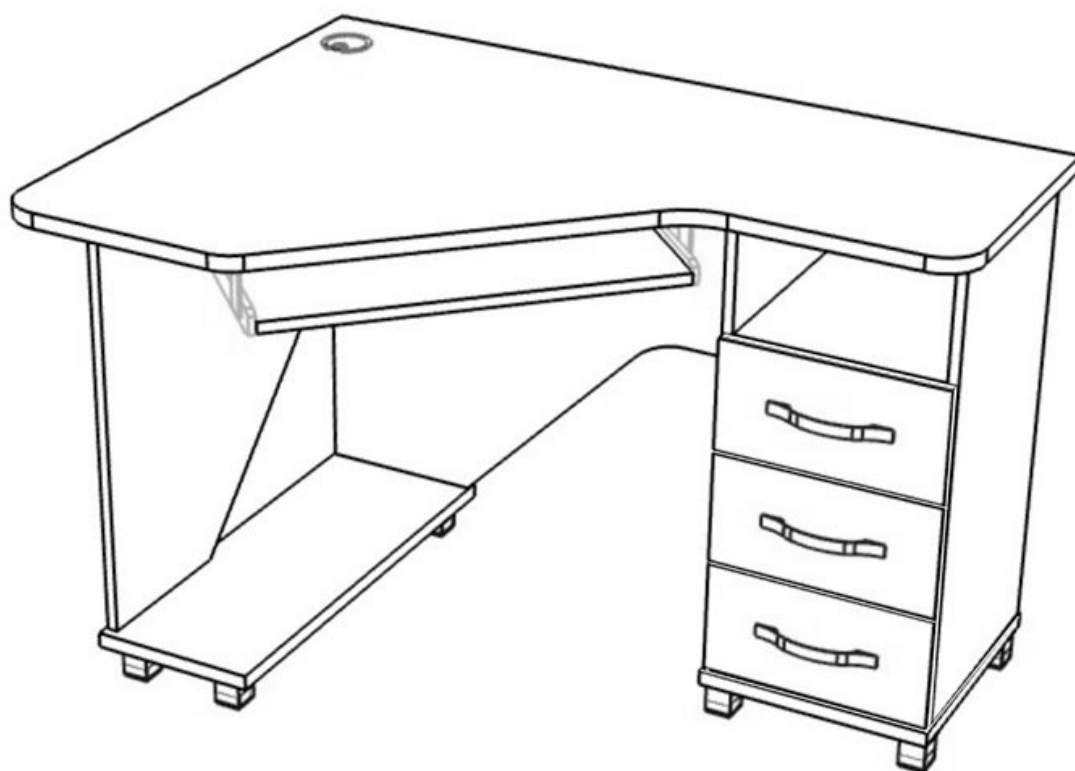


СТОЛ КОМПЬЮТЕРНЫЙ

КС2027м1

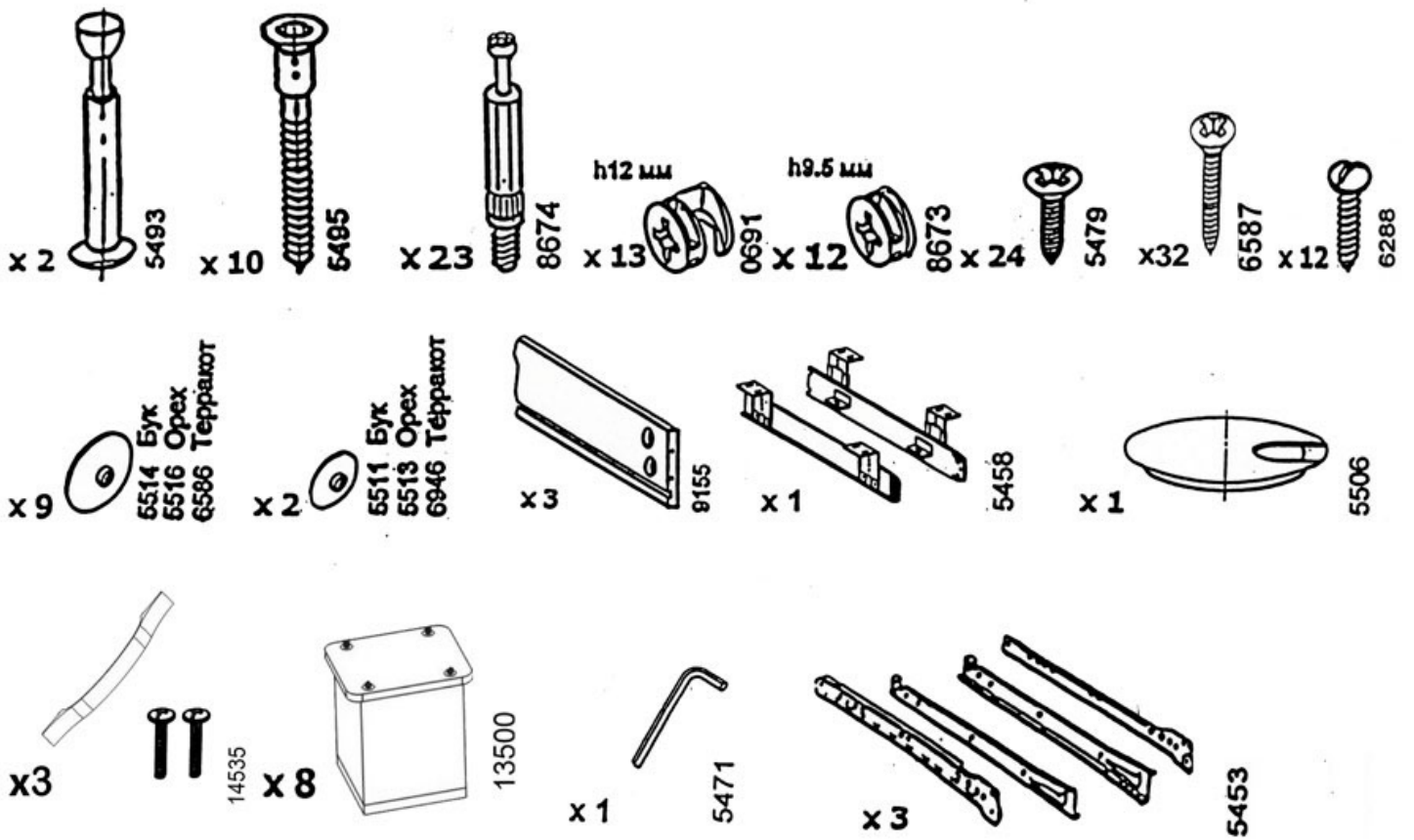
ИНСТРУКЦИЯ ПО СБОРКЕ



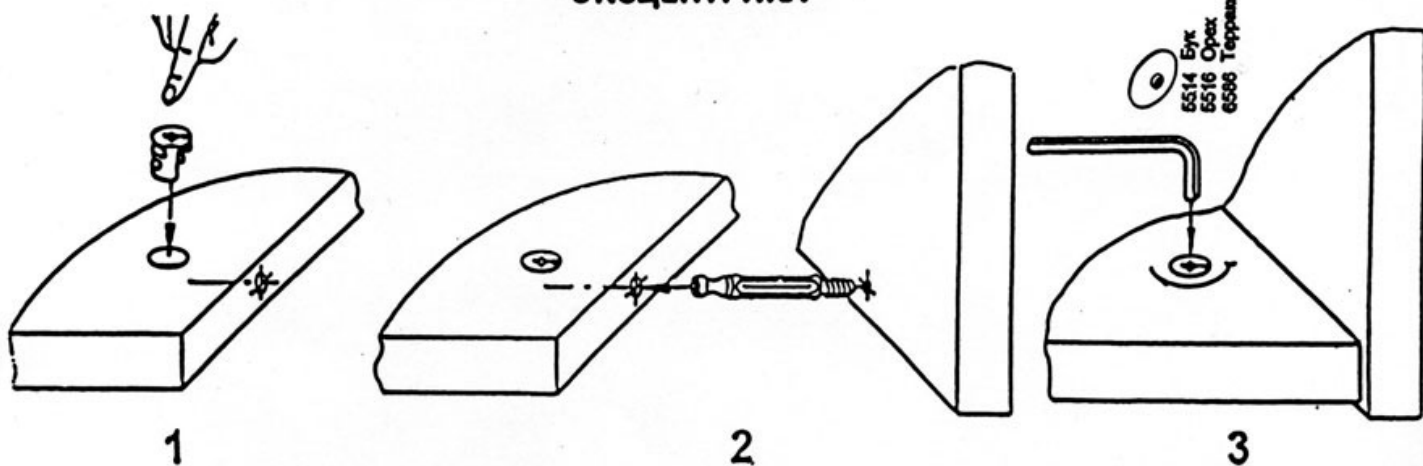
КОМПЛЕКТ ДЕТАЛЕЙ

Наименование детали	Обозначение детали	Кол-во шт.
Столешница	2027-01-100	1
Основание I	2027-01-101	1
Основание II	2027-01-102	1
Горизонталь	2027-00-103	1
Полка подвесная	2027-01-200	1
Боковина I	2027-00-300	1
Боковина II	2027-00-301	1
Боковина III	2027-00-302	1
Царга-ножка	2027-00-400	1
Панель передняя ящика	2027-01-500	3
Дно ящика	2027-00-501	3
Стенка задняя	2027-00-502	1

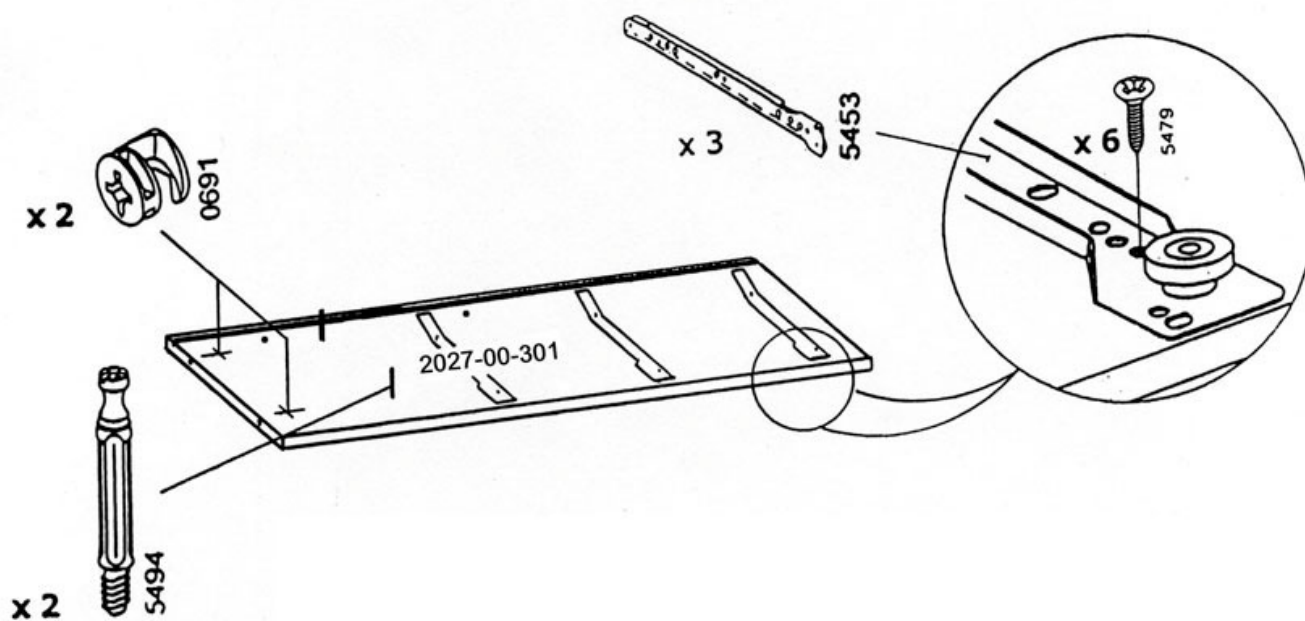
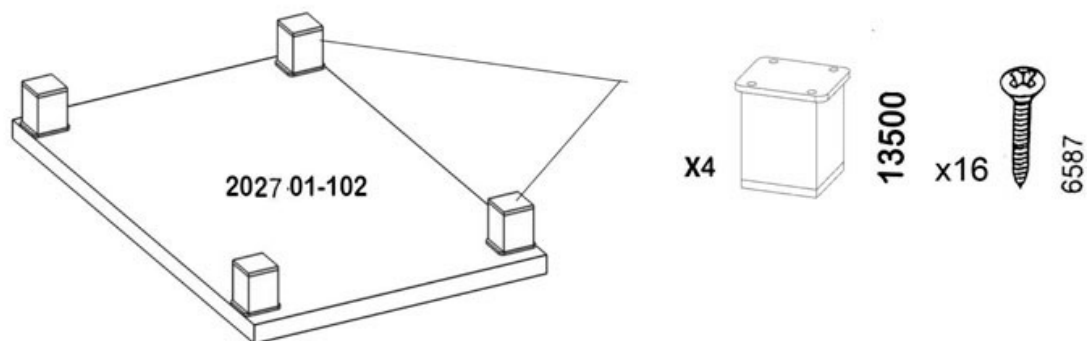
МЕТИЗЫ И ФУРНИТУРА

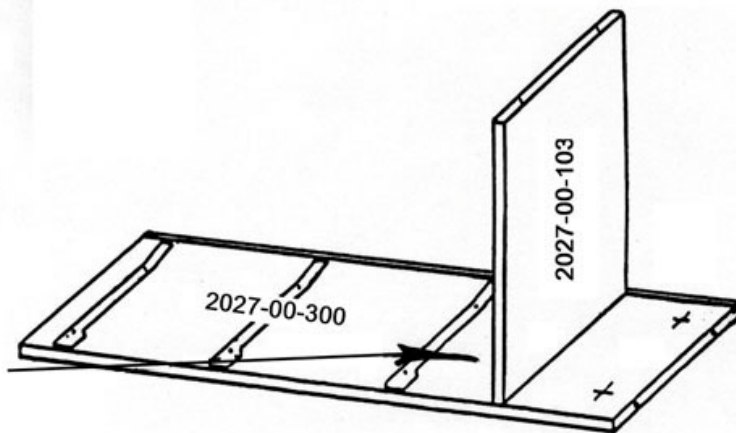
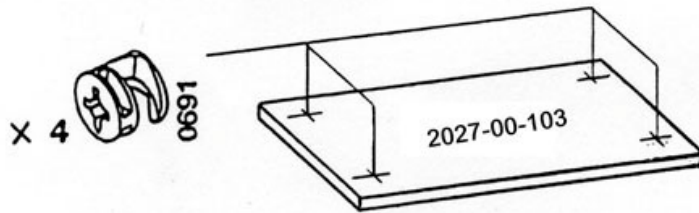
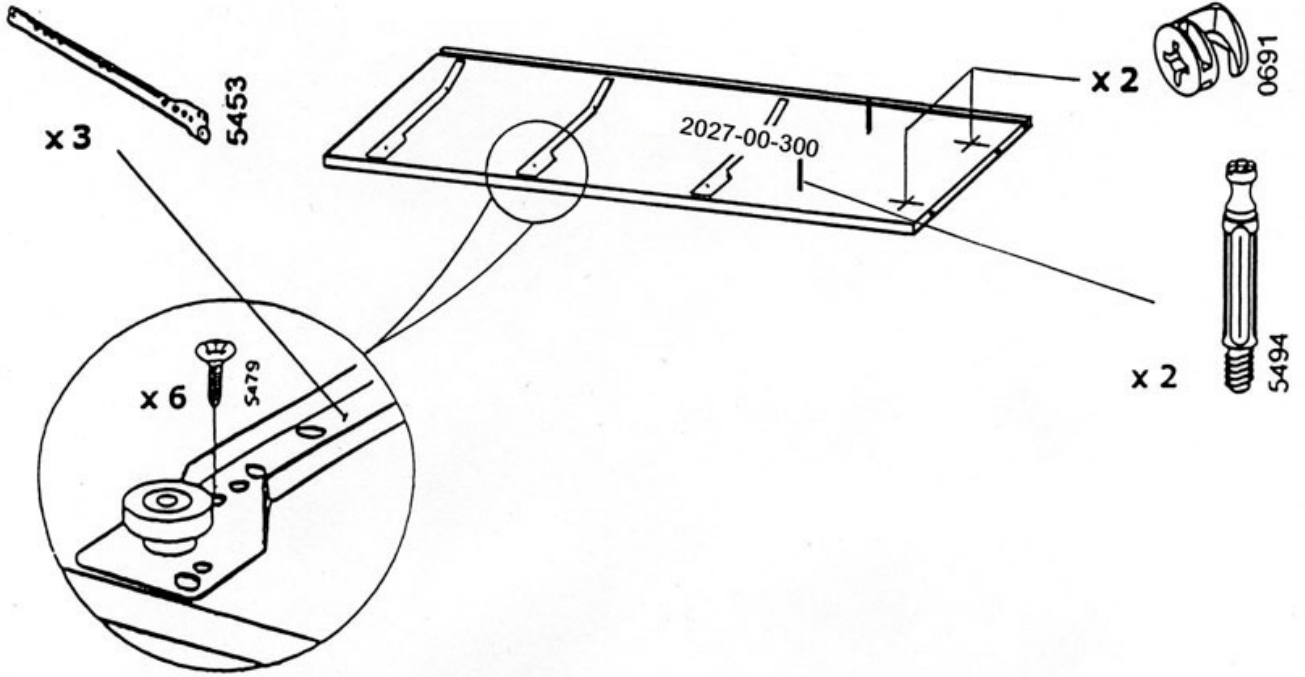


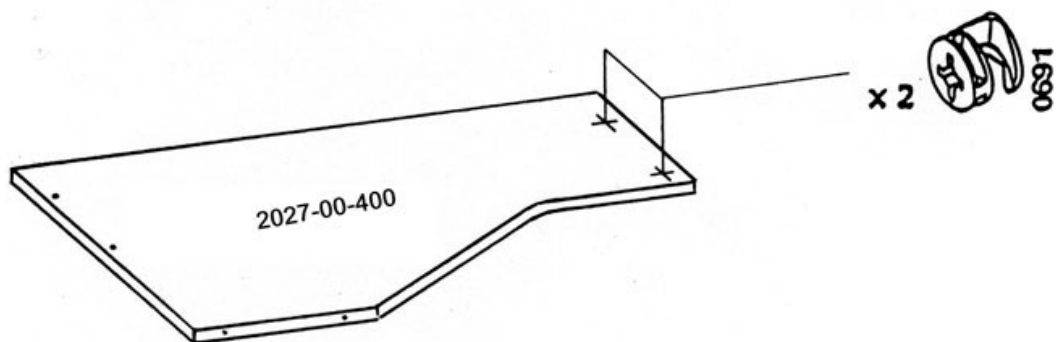
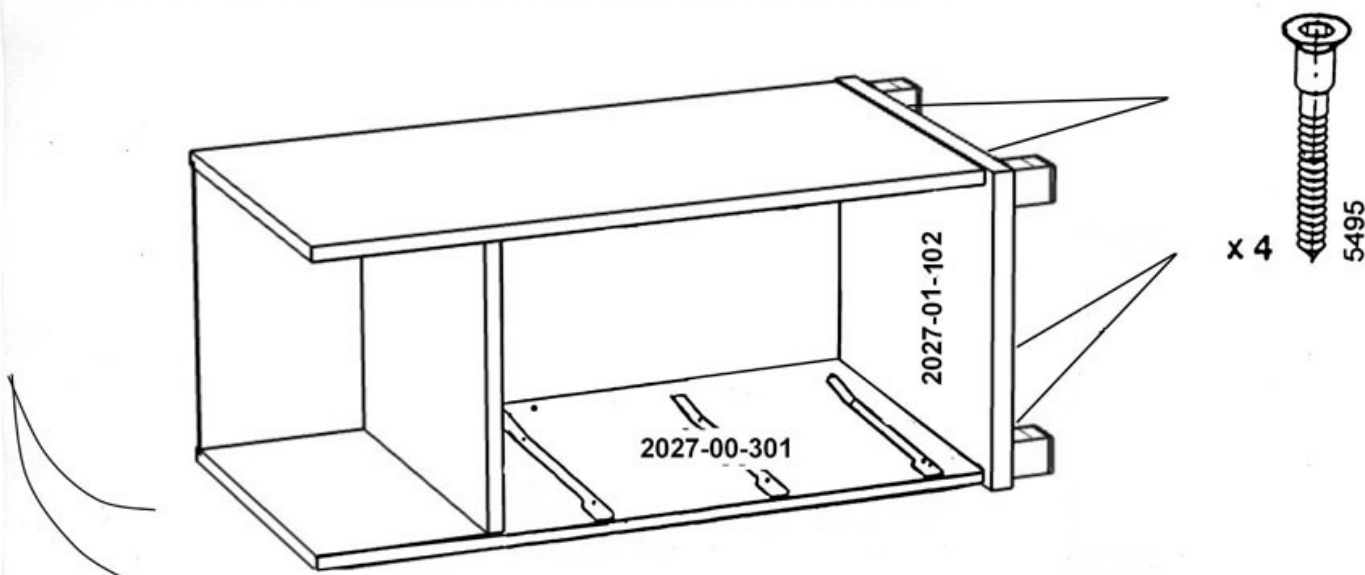
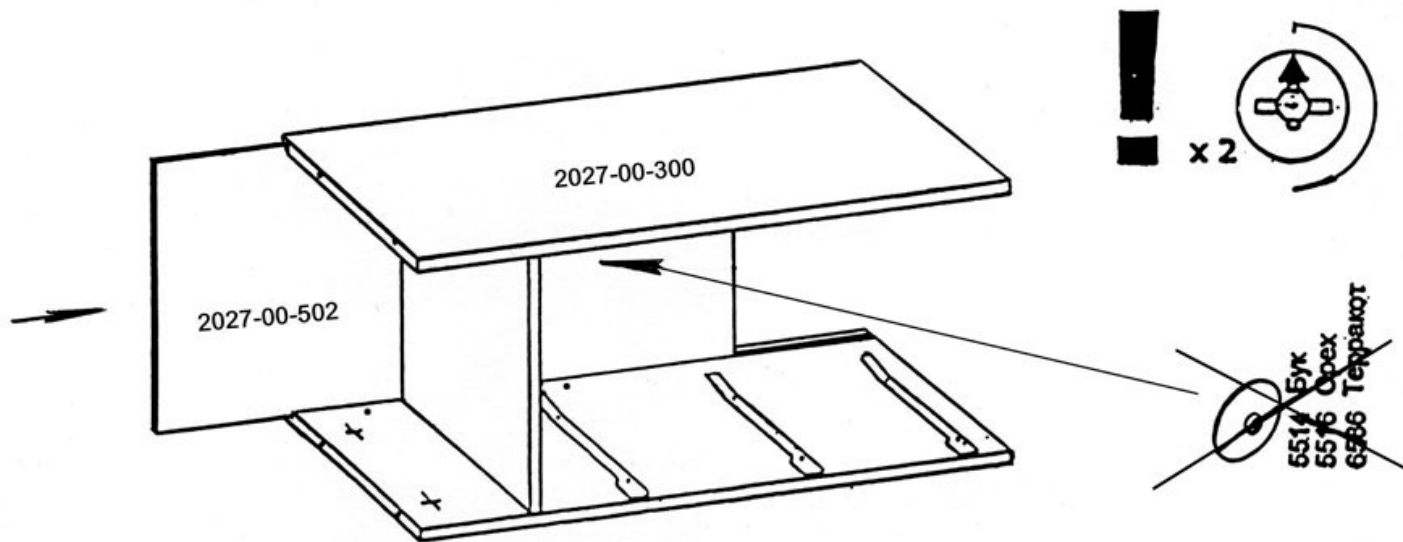
УСТАНОВКА И ЗАТЯЖКА ЭКСЦЕНТРИКА

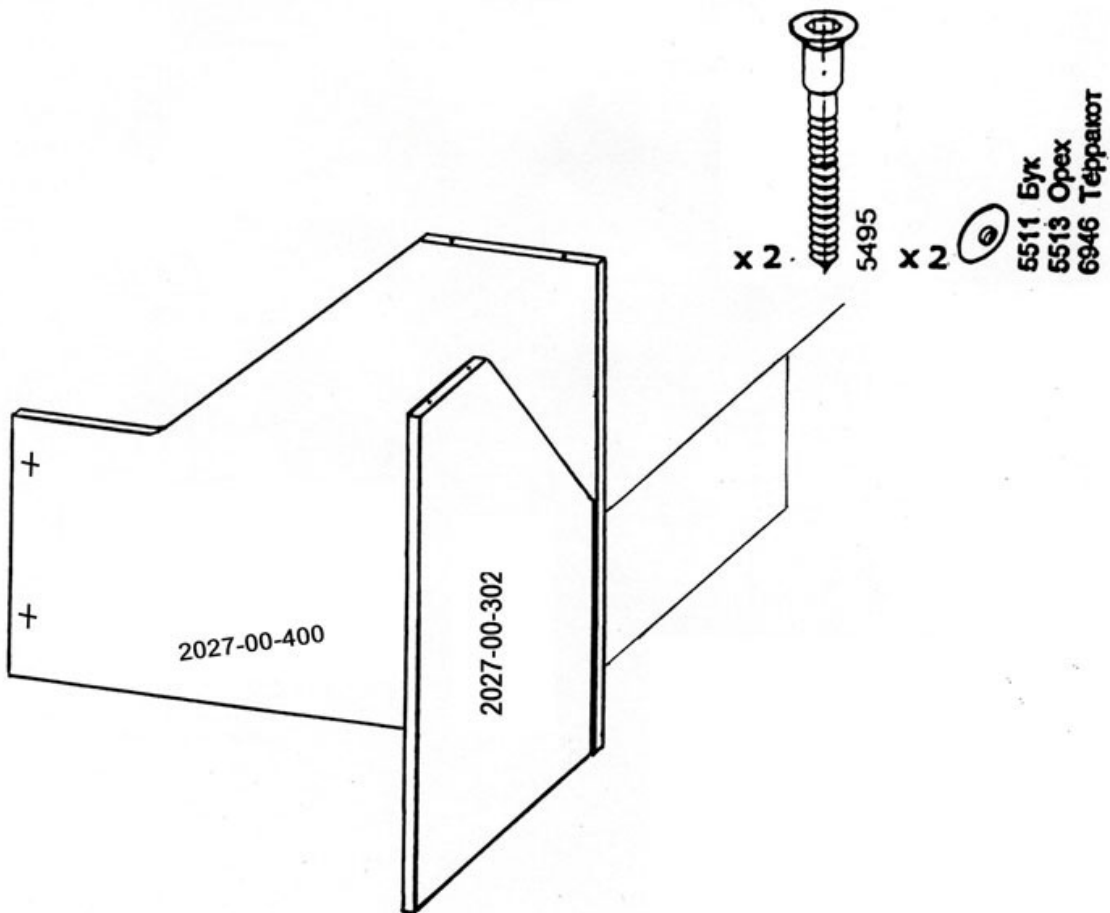
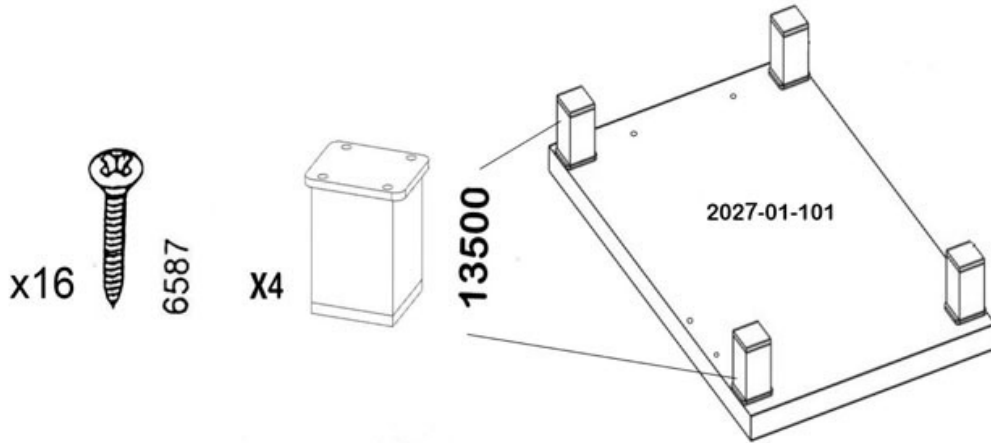
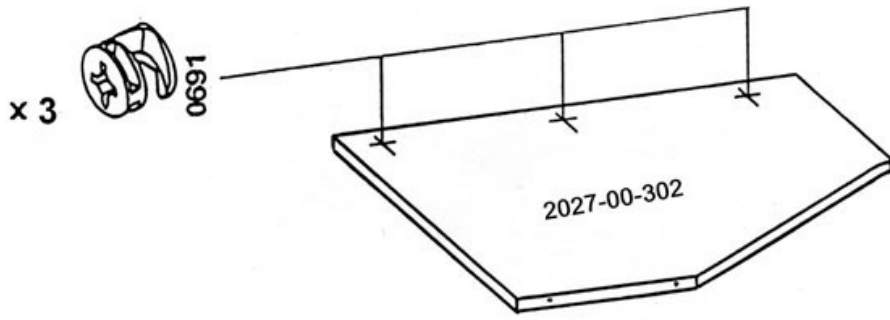


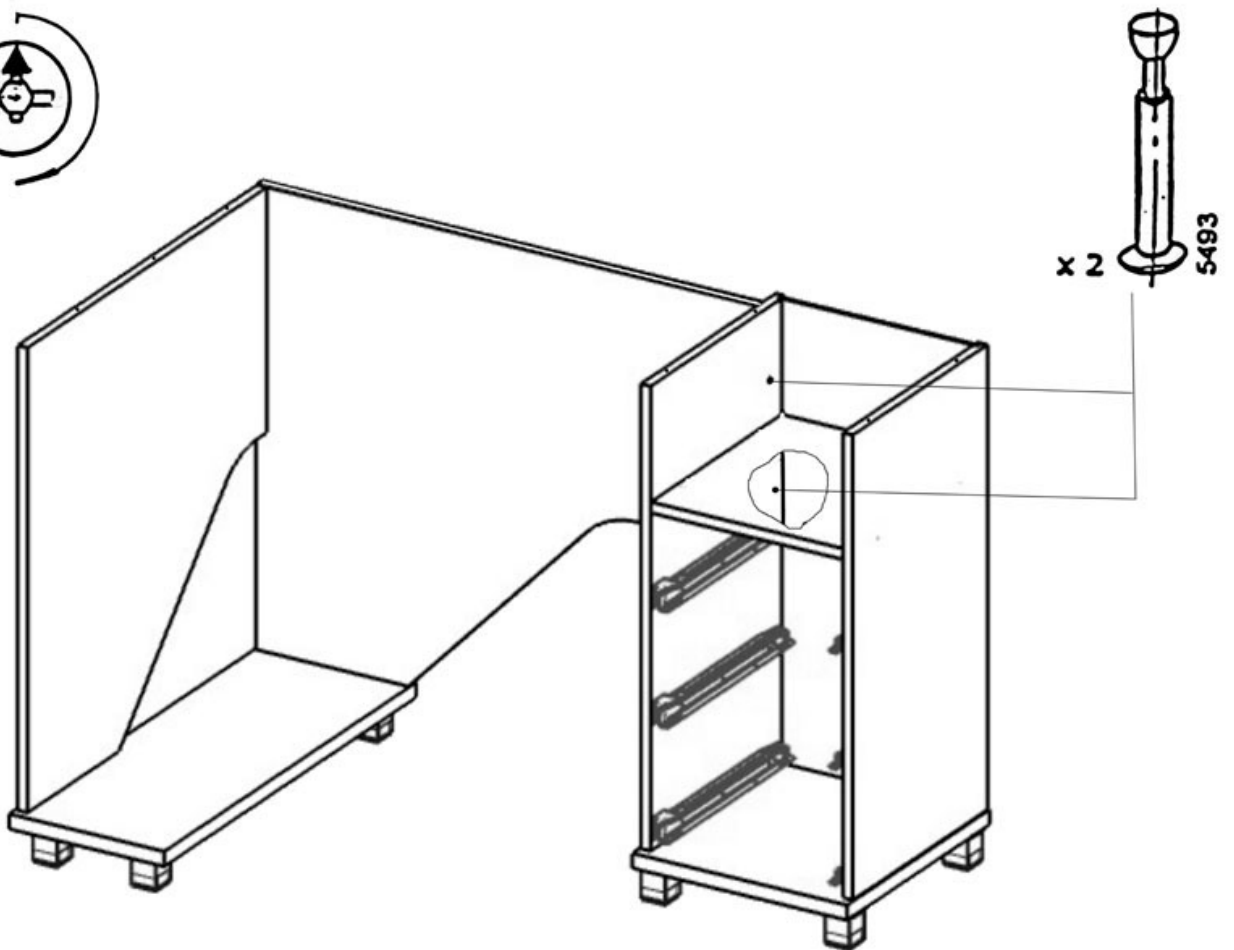
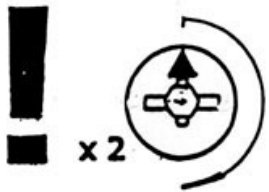
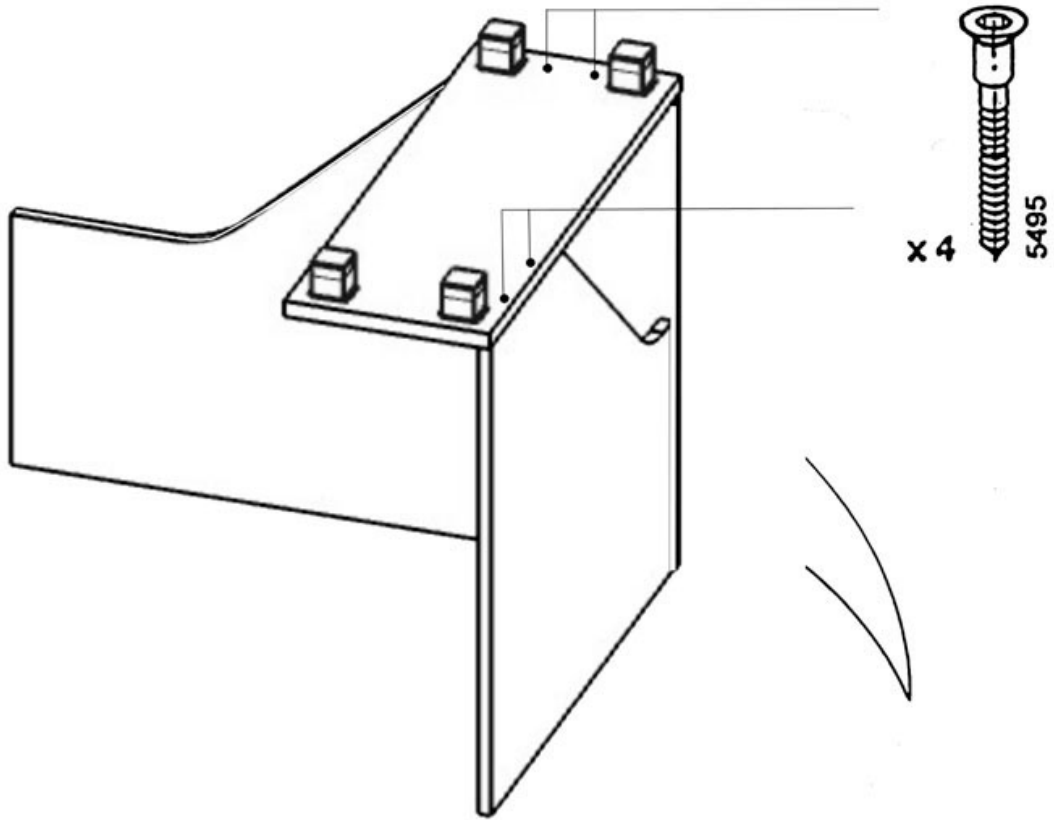
ПОРЯДОК СБОРКИ

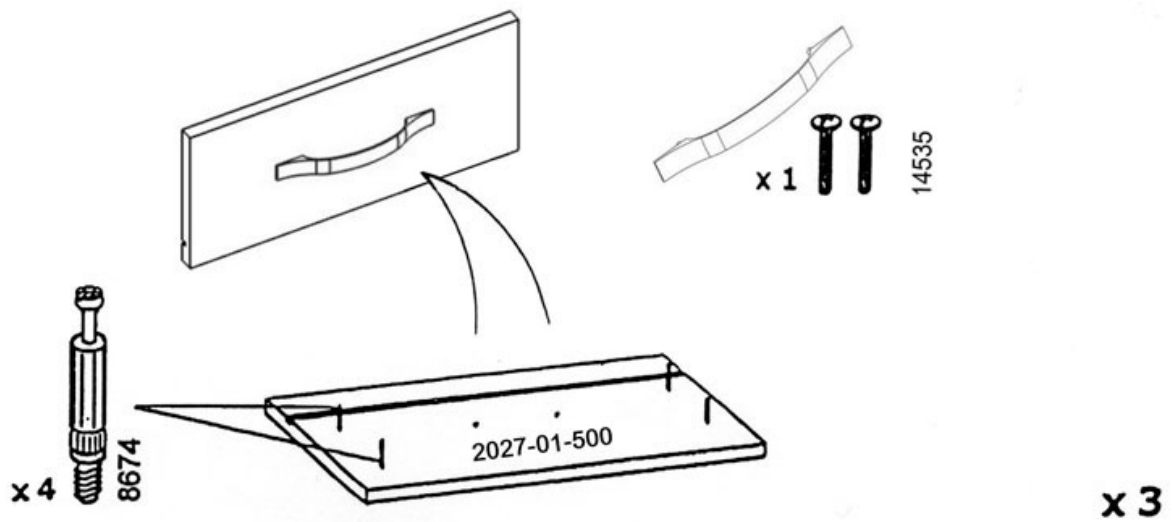












ВНИМАНИЕ!

При сборке ящиков, детали подлежащие сгибу должны быть комнатной температуры!

