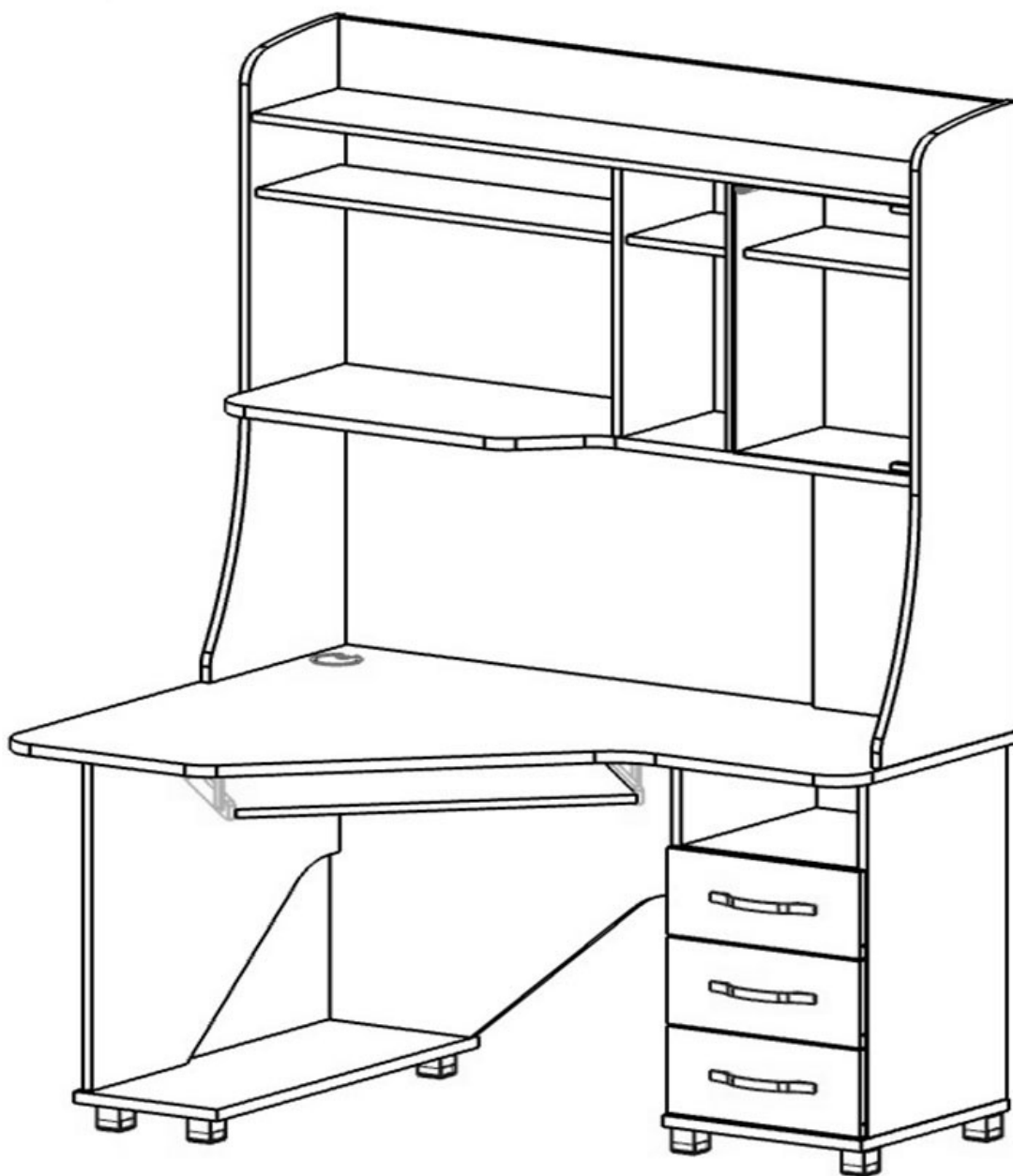


СТОЛ КОМПЬЮТЕРНЫЙ

КС 2029 м1

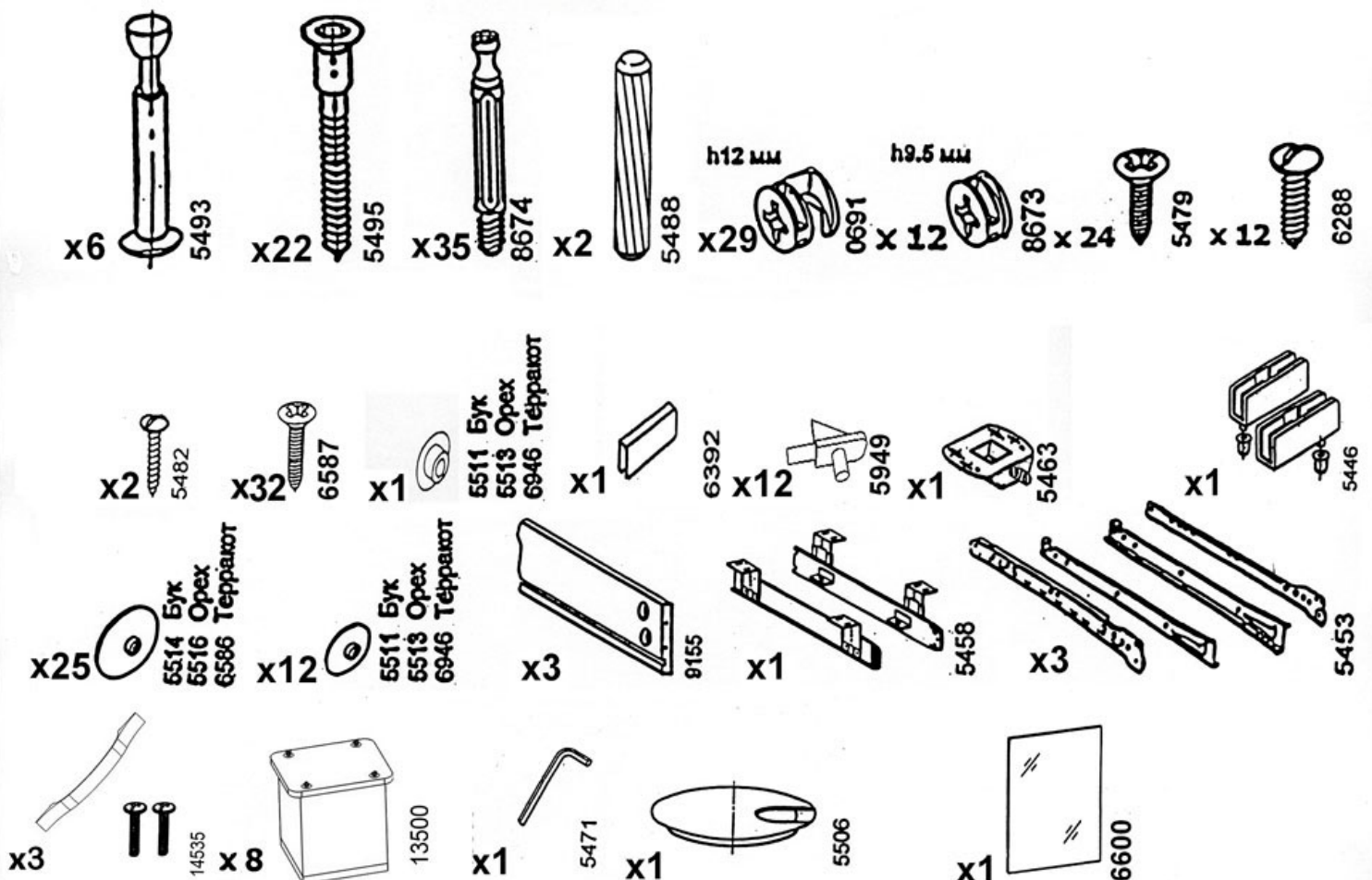
ИНСТРУКЦИЯ ПО СБОРКЕ



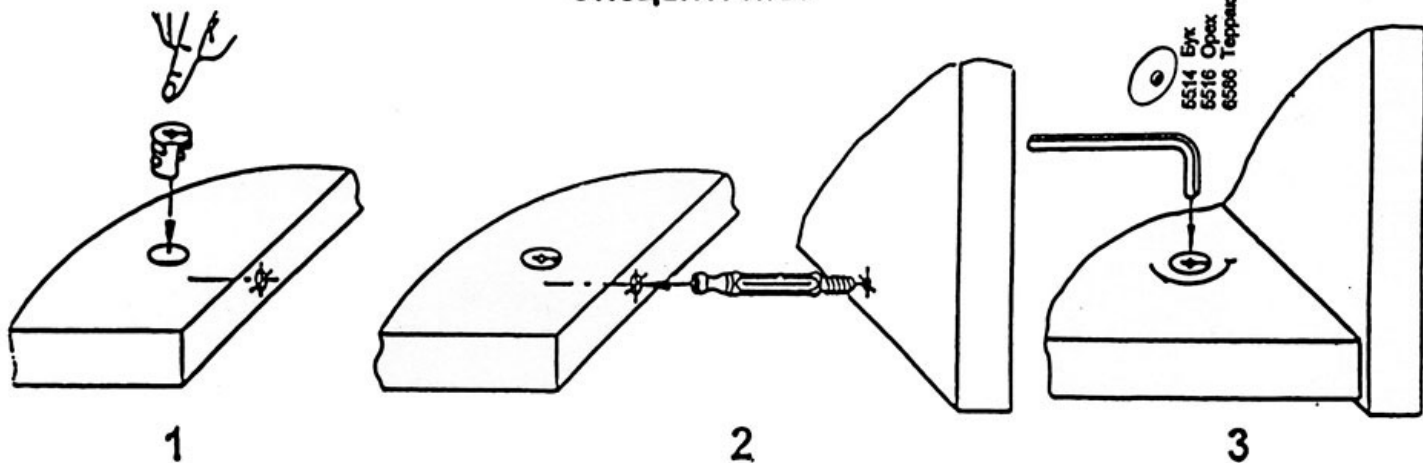
КОМПЛЕКТ ДЕТАЛЕЙ

Наименование детали	Обозначение детали	Кол-во шт.	Наименование детали	Обозначение детали	Кол-во шт.
Столешница	2029-00-100	1	Боковина III	2029-00-302	1
Основание I	2029-01-101	1	Боковина IV	2029-00-303	1
Основание II	2029-01-102	1	Боковина V	2029-00-304	1
Горизонталь I	2029-00-103	1	Перегородка I	2029-00-305	1
Горизонталь II	2029-00-104	1	Перегородка II	2029-00-306	1
Горизонталь III	2029-00-105	1	Царга-ножка	2029-00-400	1
Полка подвесная	2029-01-200	1	Царга	2029-00-401	1
Полка I	2029-00-201	1	Панель передняя ящика	2029-01-500	3
Полка II	2029-00-202	1	Дно ящика	2029-00-501	3
Полка III	2029-00-203	1	Стенка задняя	2029-00-502	1
Боковина I	2029-00-300	1	Стенка задняя II	2029-00-503	1
Боковина II	2029-00-301	1	Стенка задняя III	2029-01-504	1

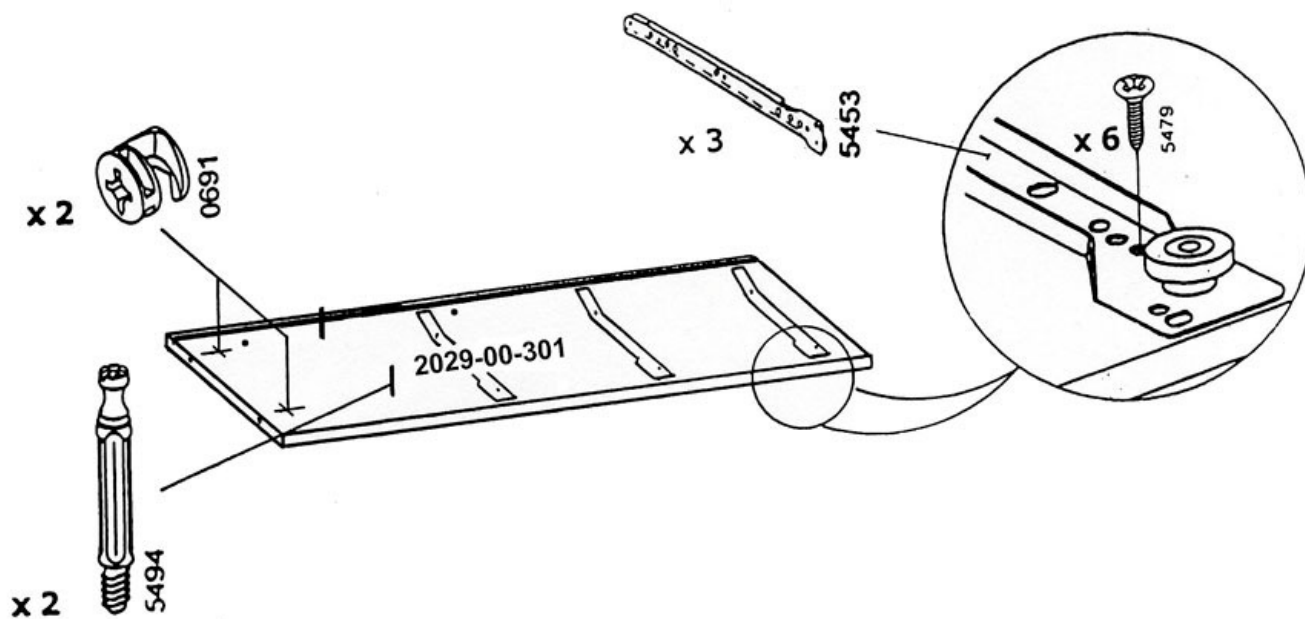
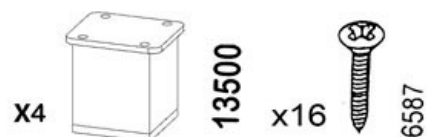
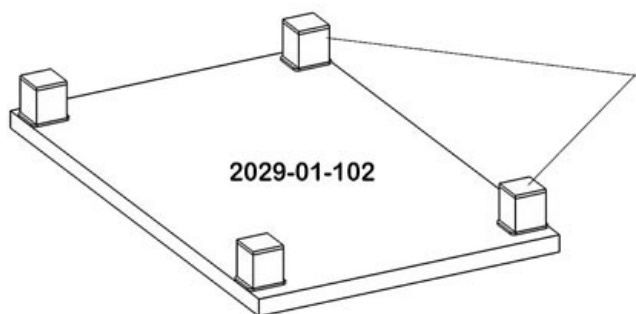
МЕТИЗЫ И ФУРНИТУРА

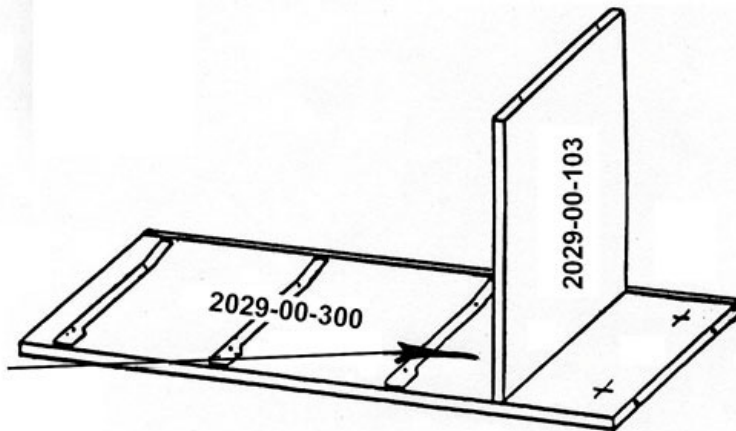
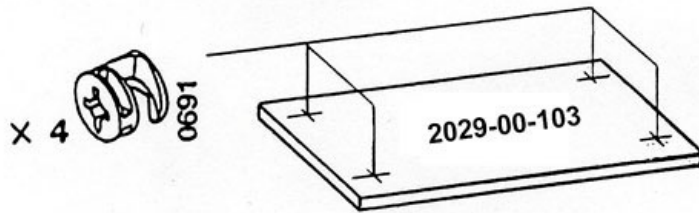
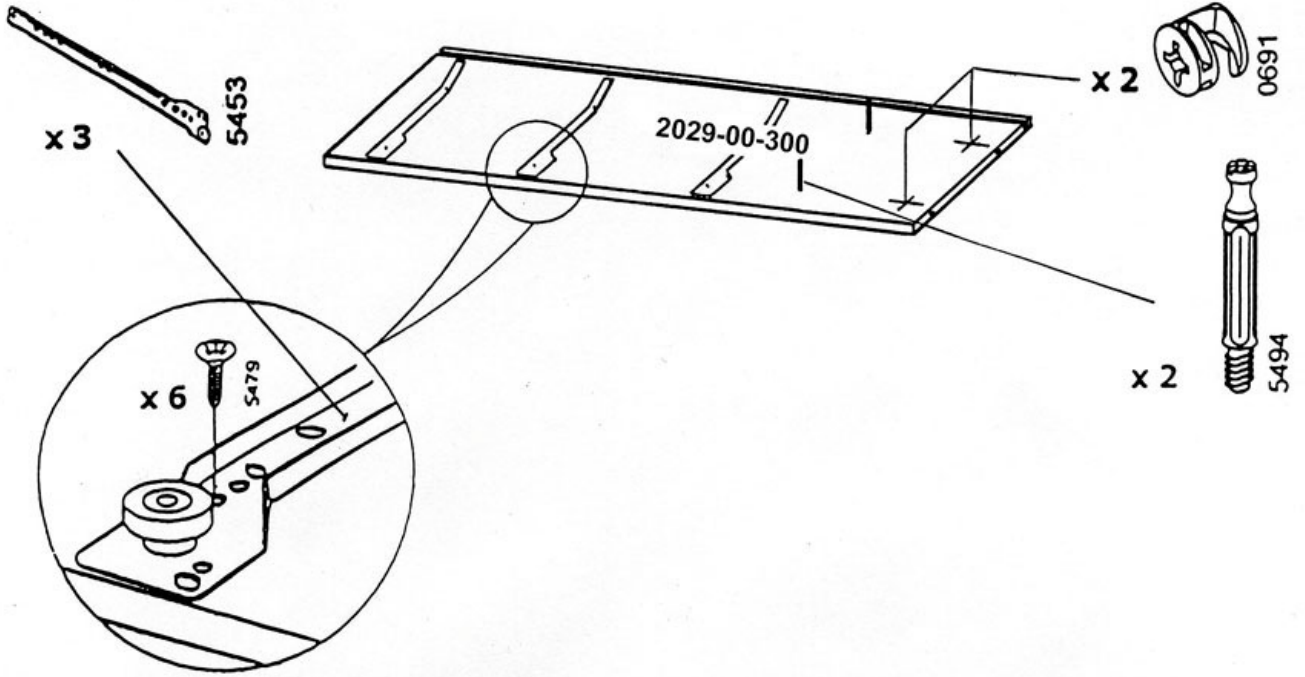


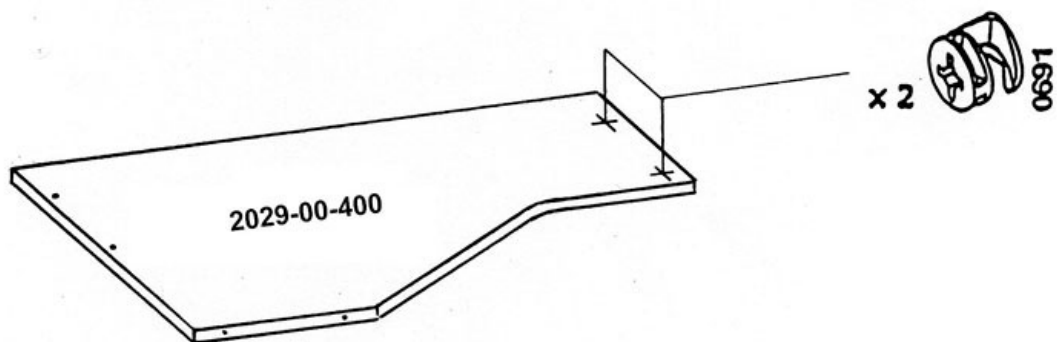
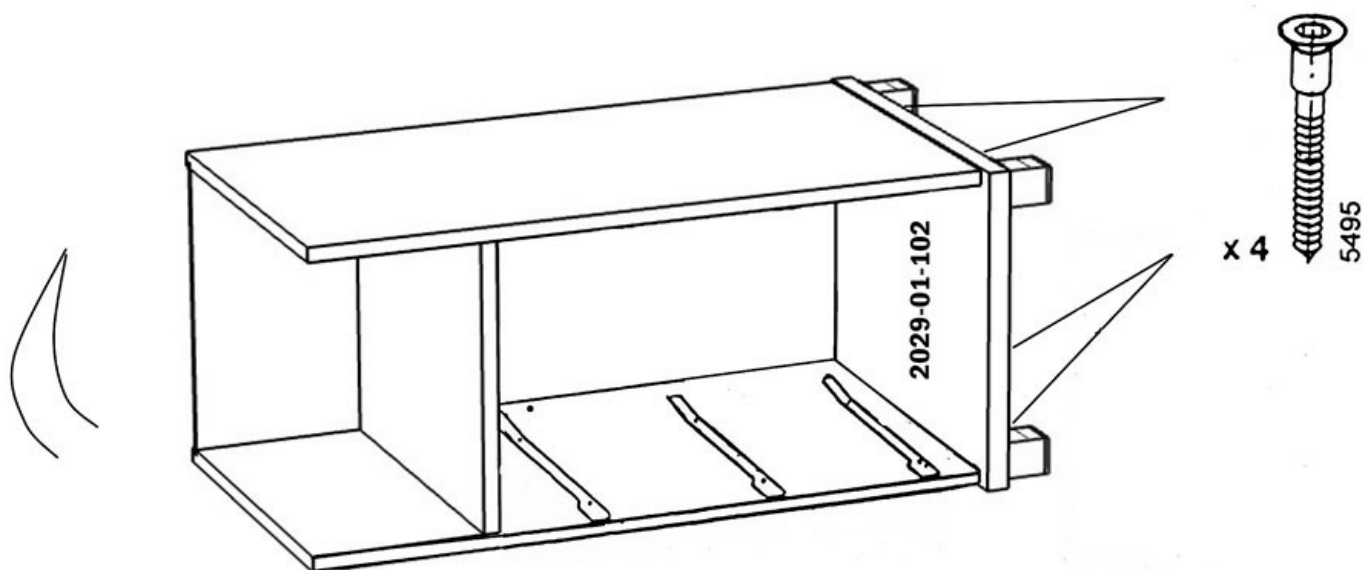
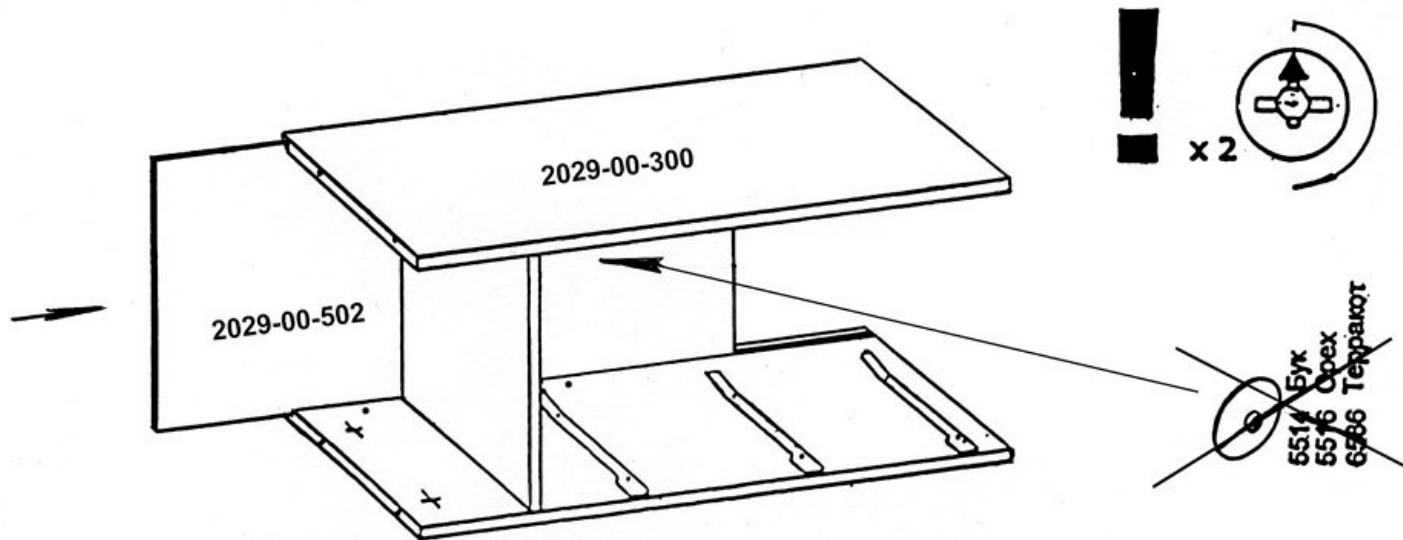
УСТАНОВКА И ЗАТЯЖКА ЭКСЦЕНТРИКА

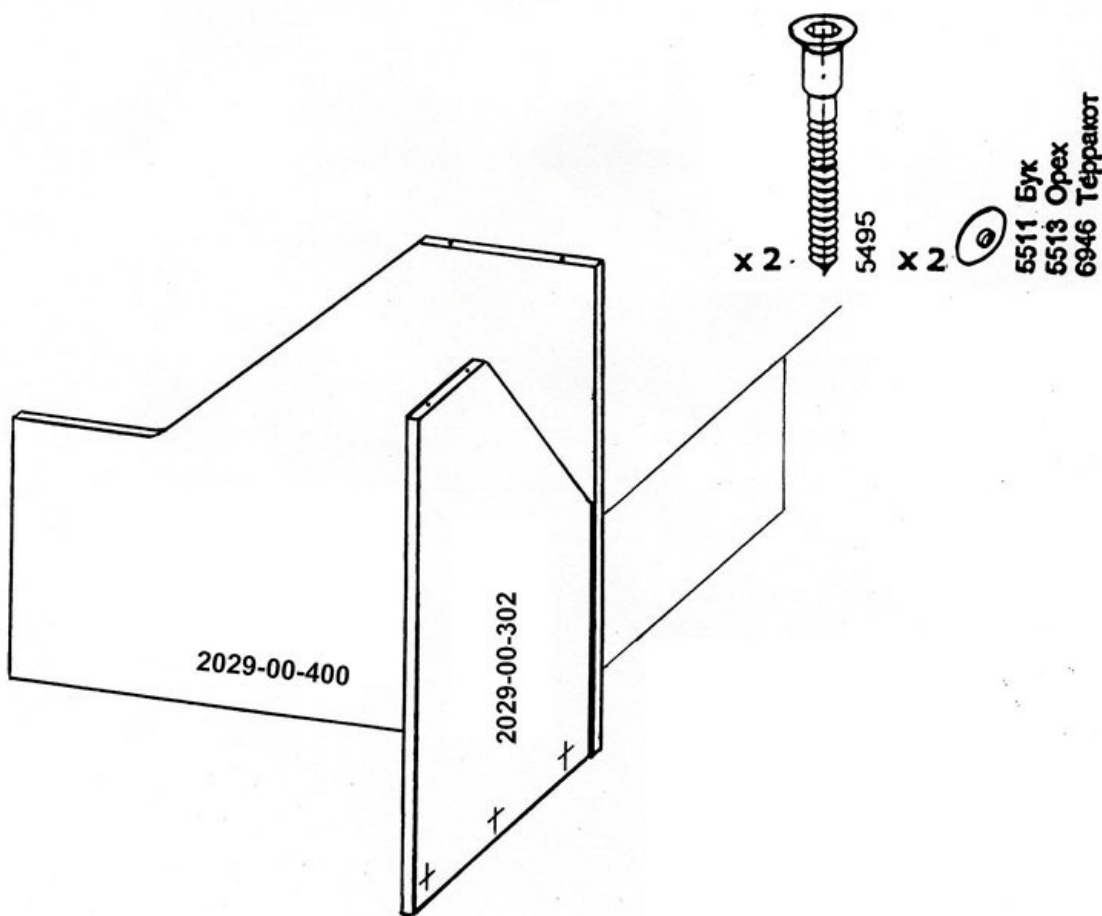
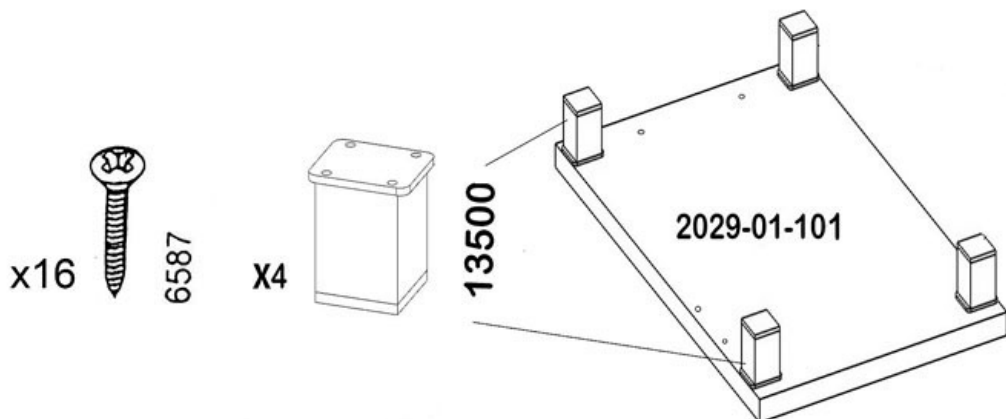
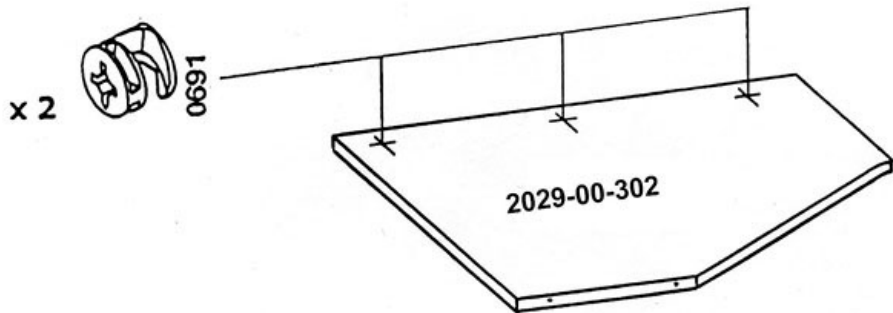


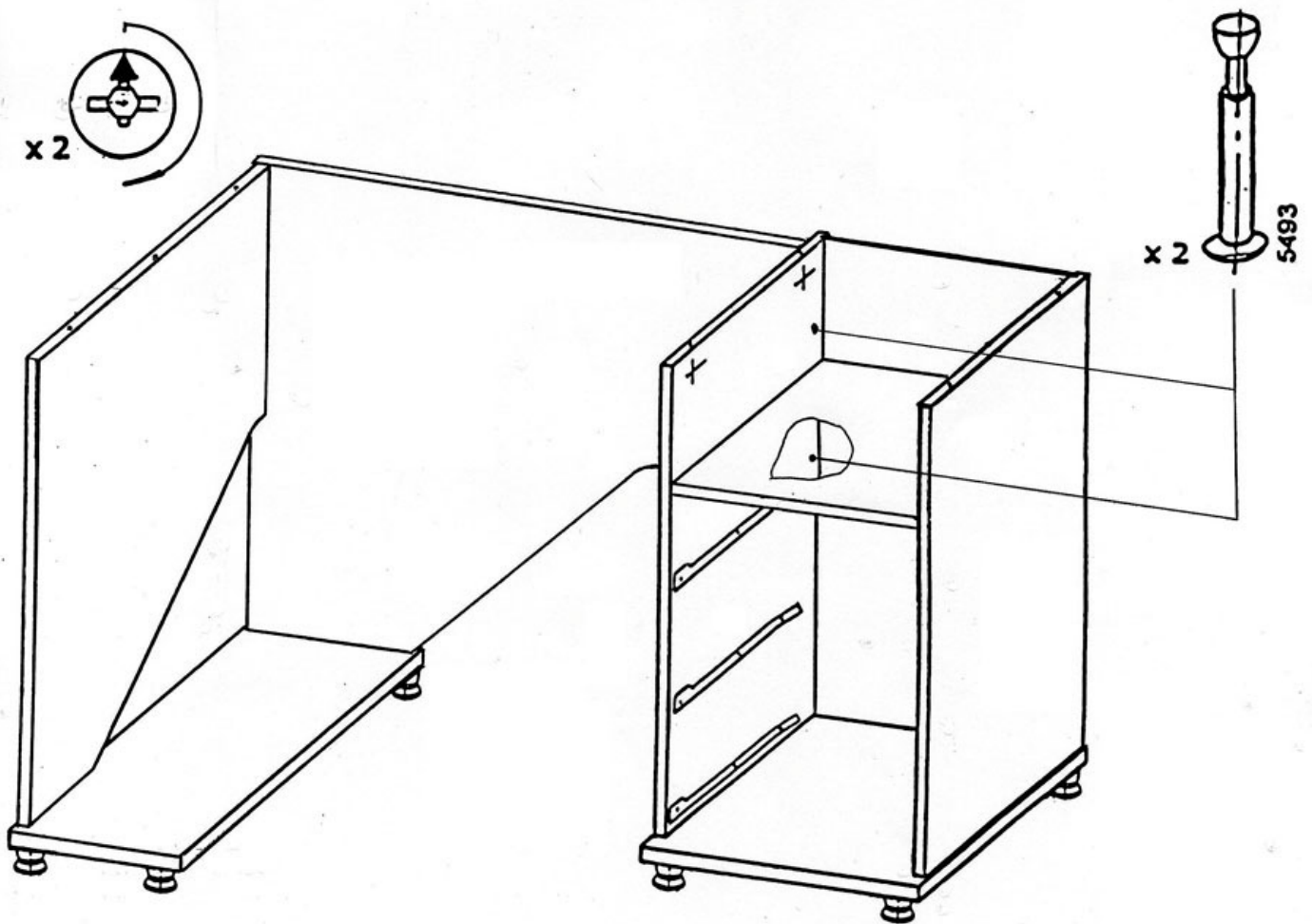
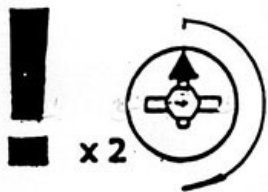
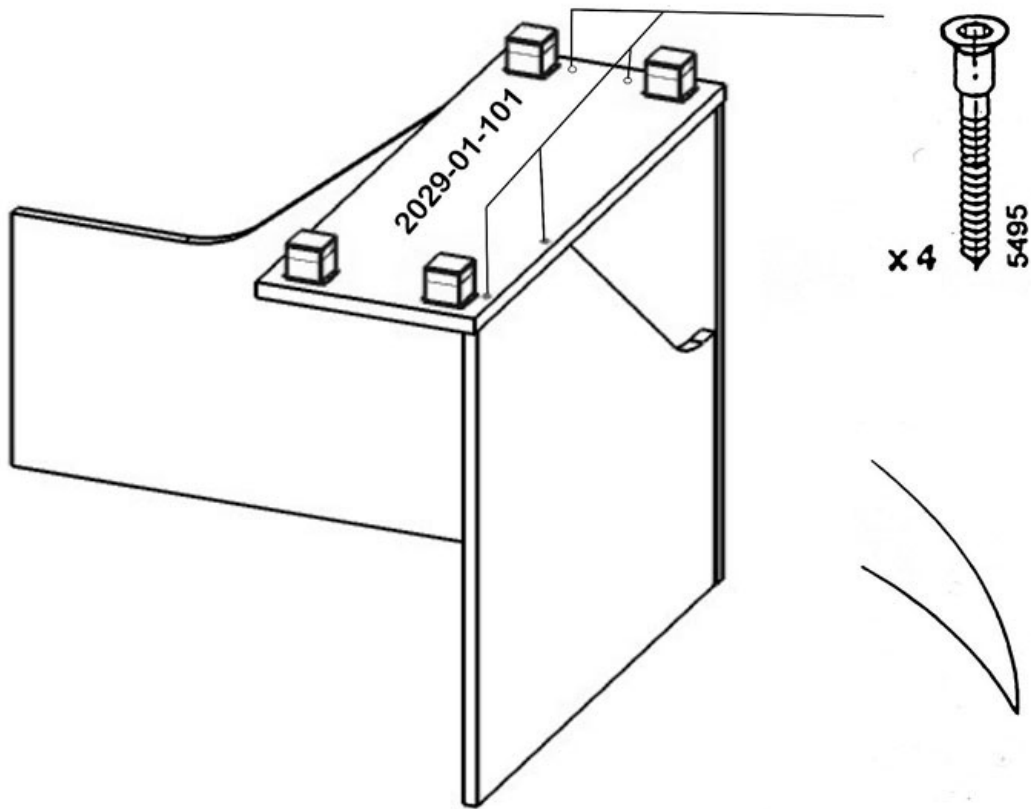
ПОРЯДОК СБОРКИ

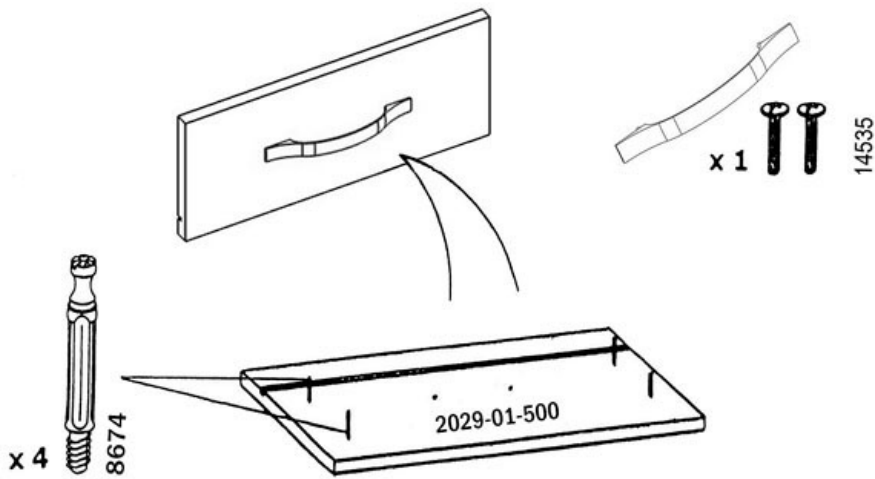








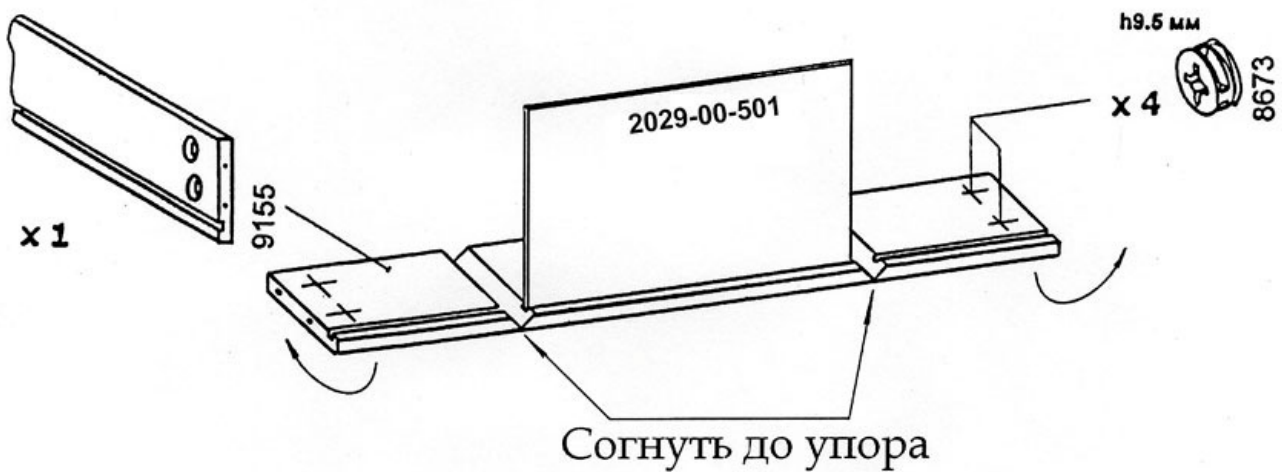




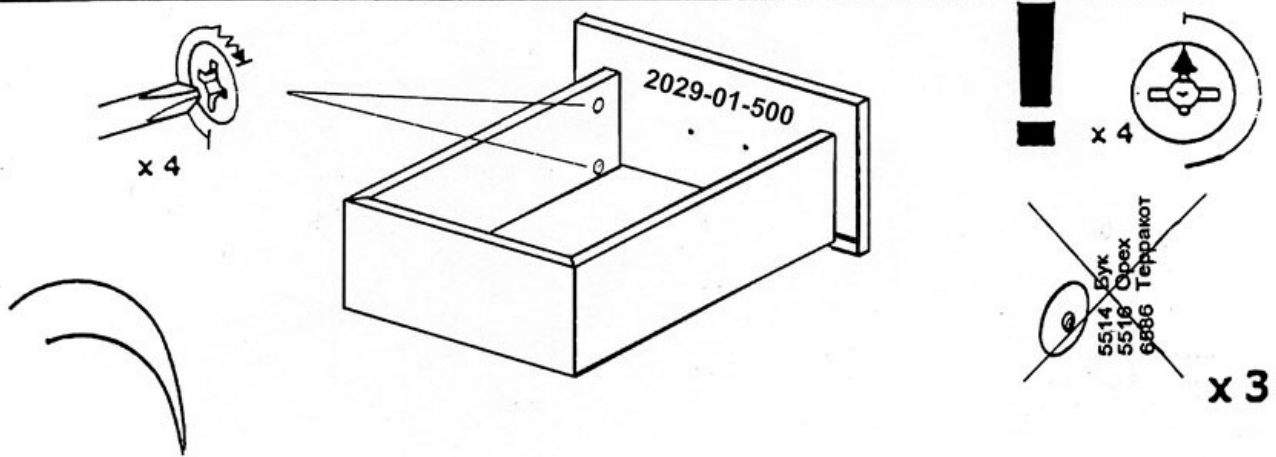
x 3

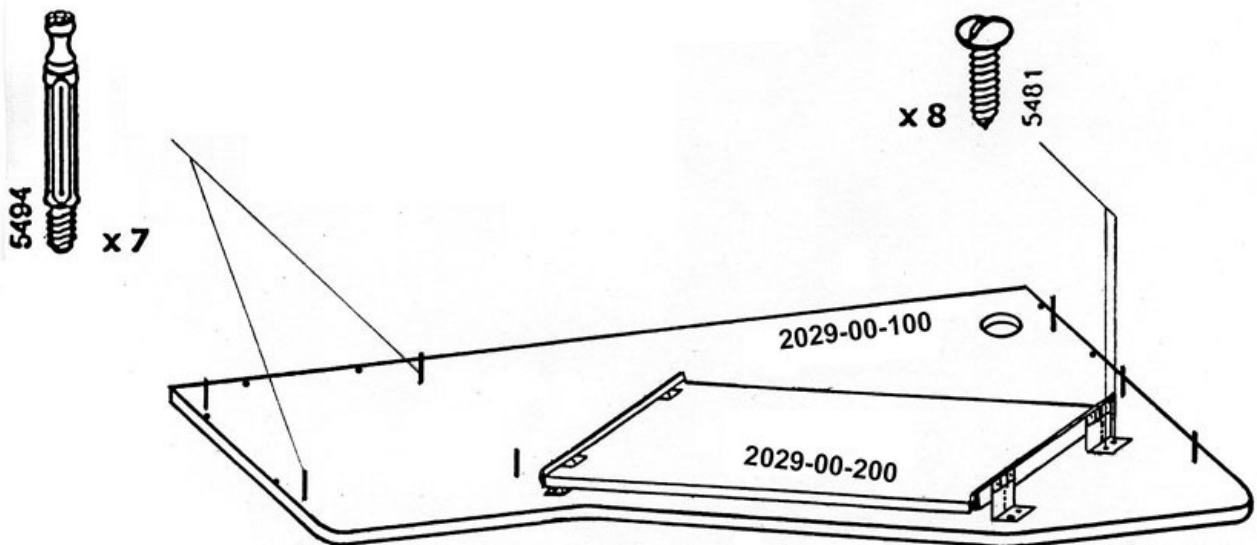
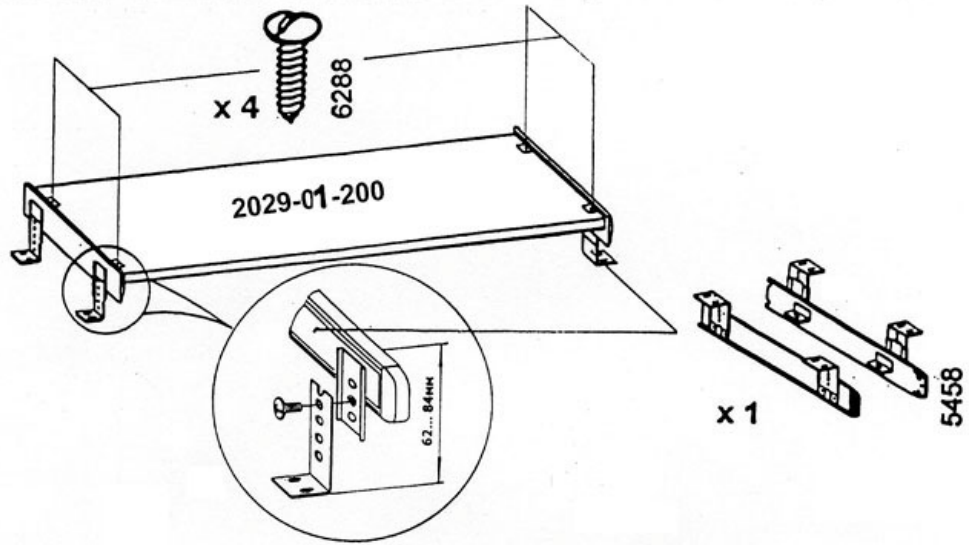
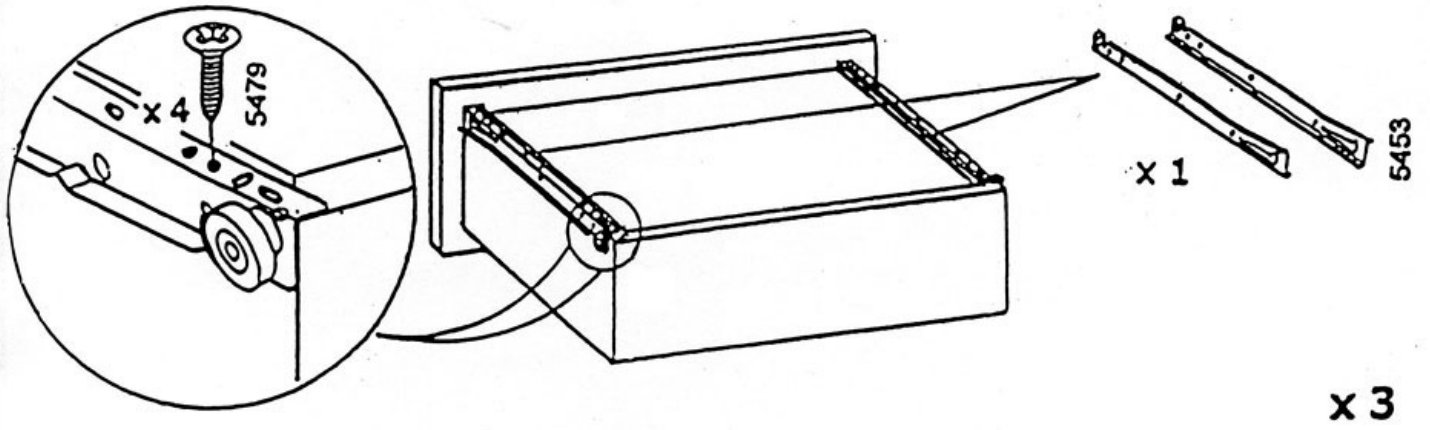
ВНИМАНИЕ!

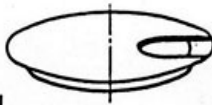
При сборке ящиков, детали подлежащие сгибу должны быть комнатной температуры!



x 3





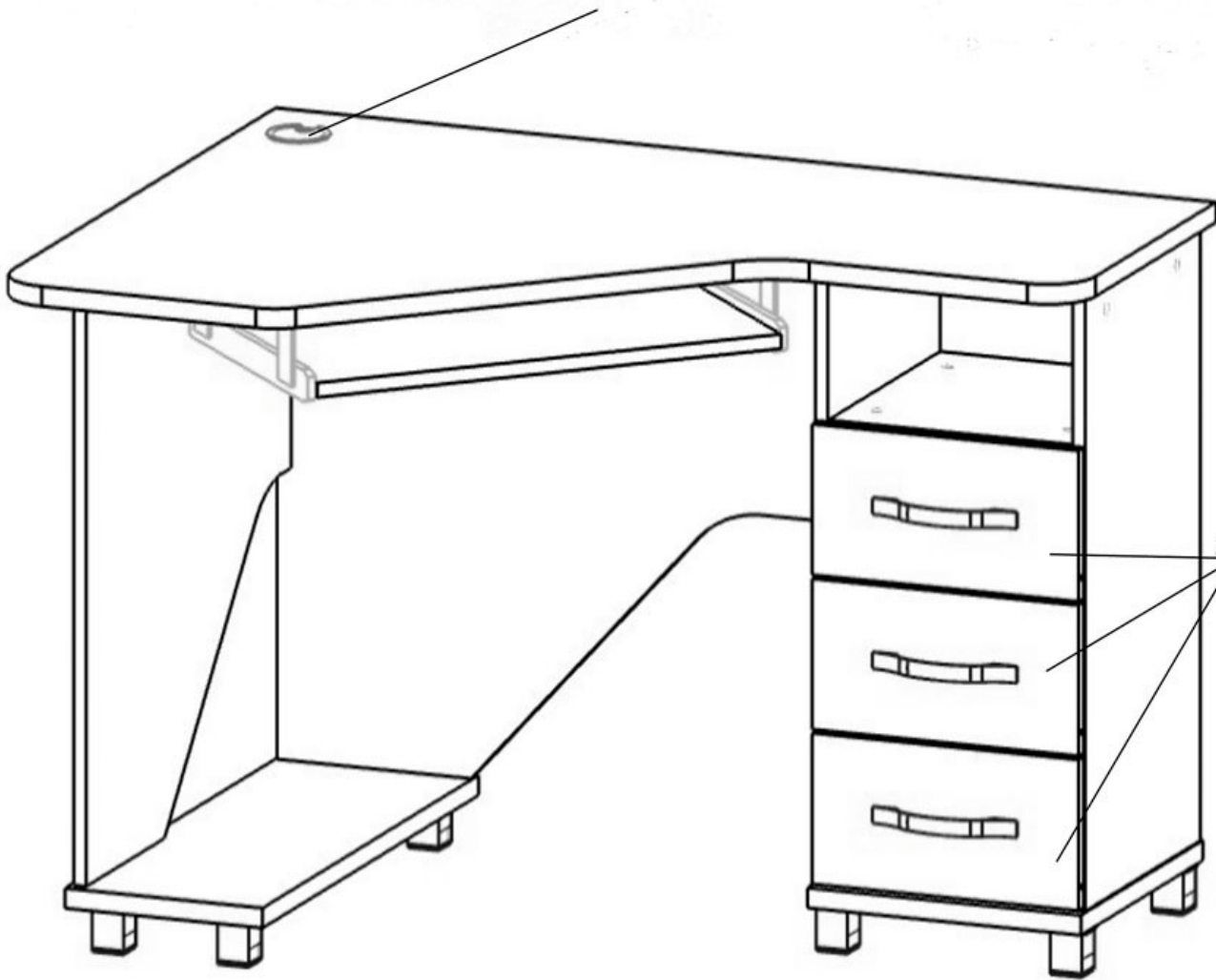


x 1

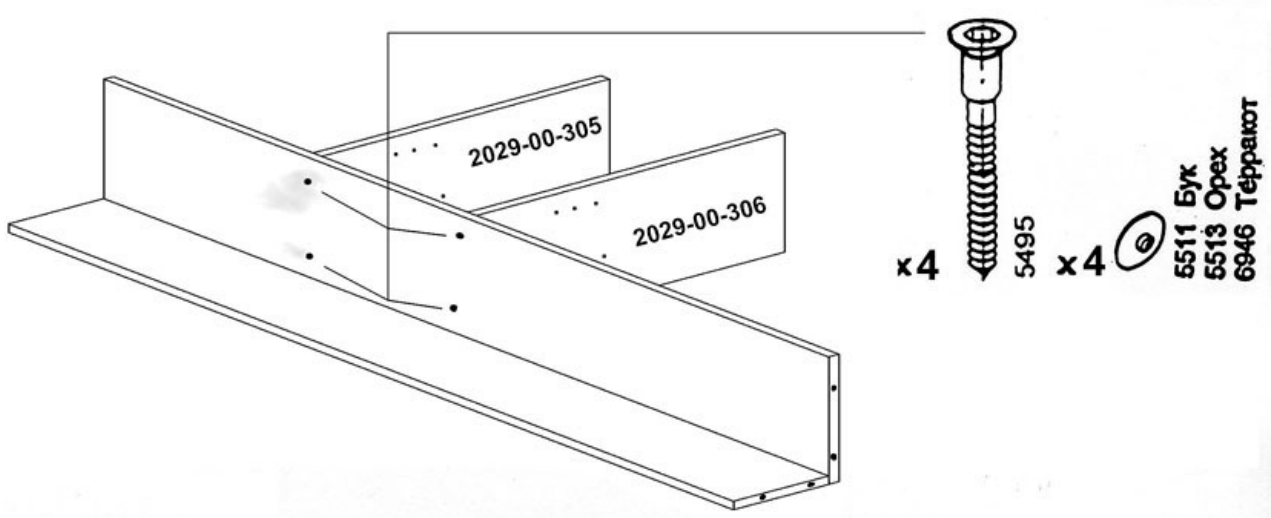
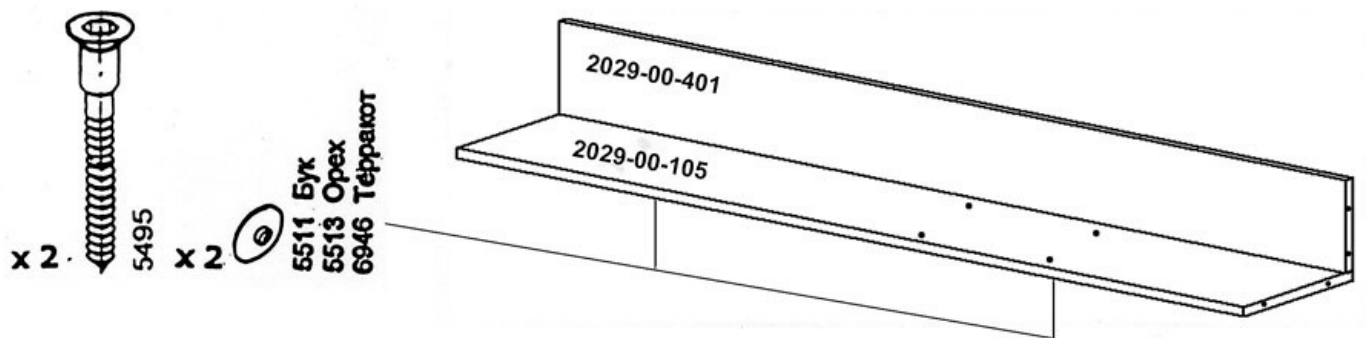
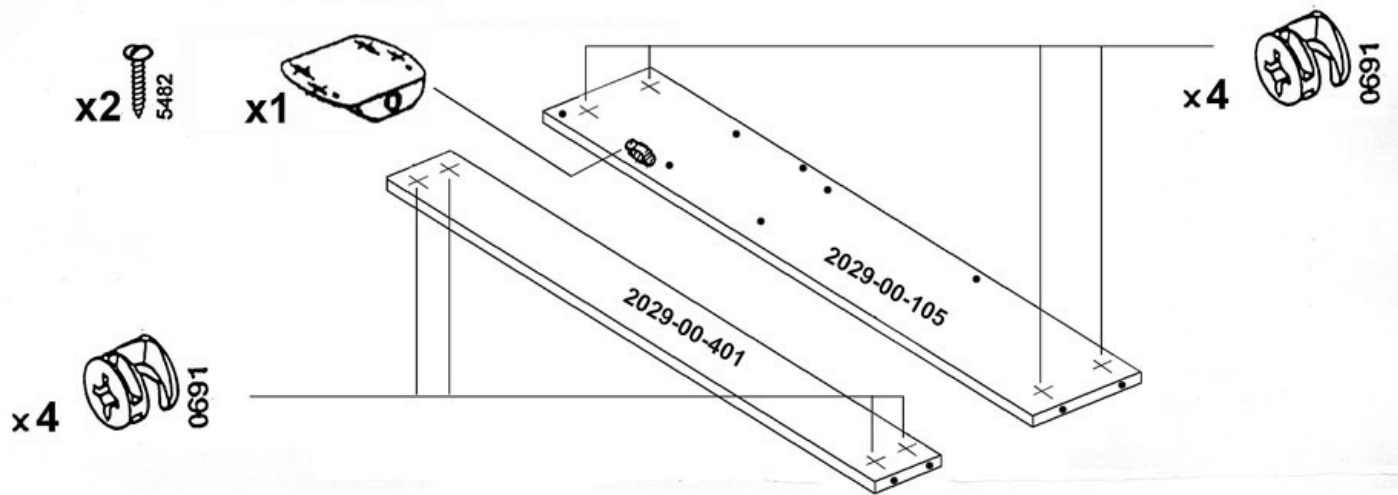
5506

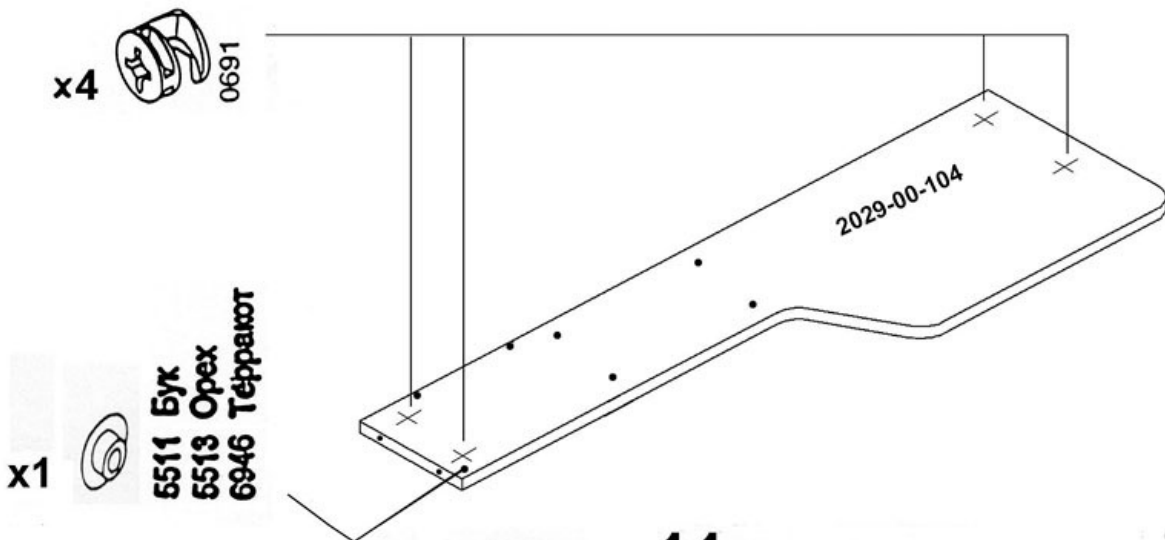
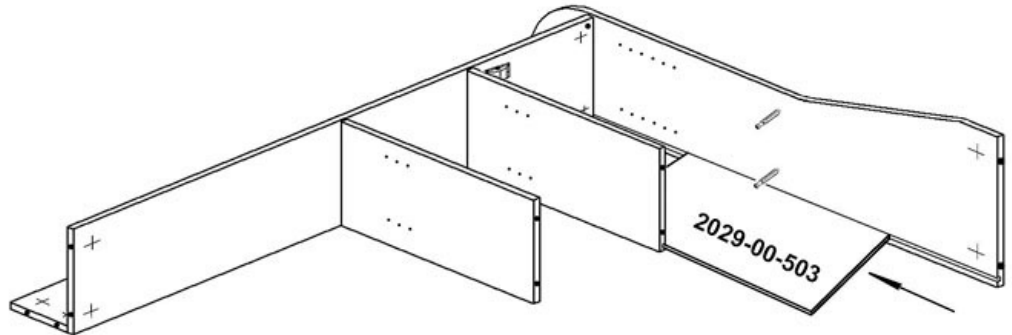
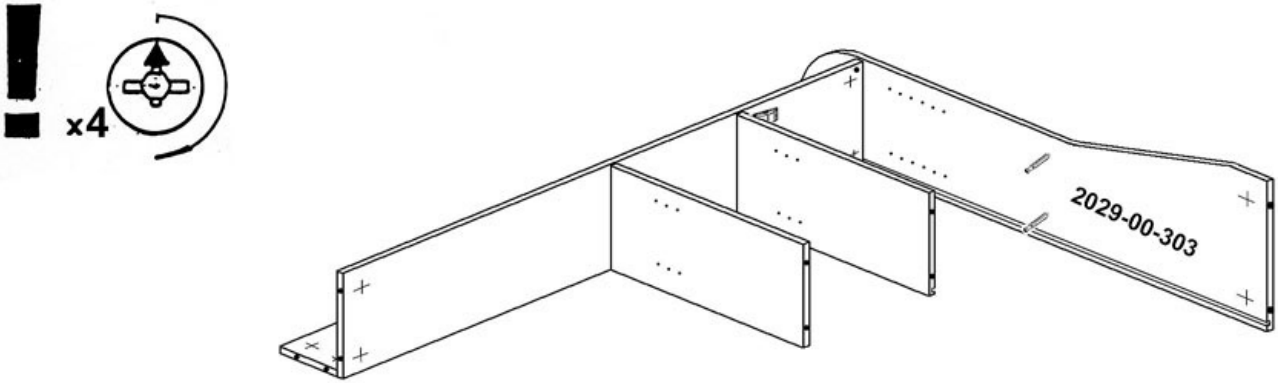
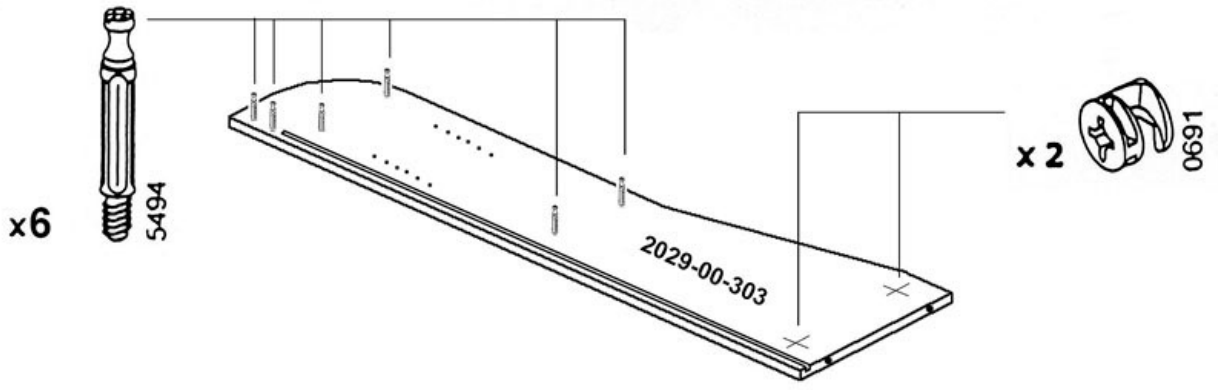


x 7



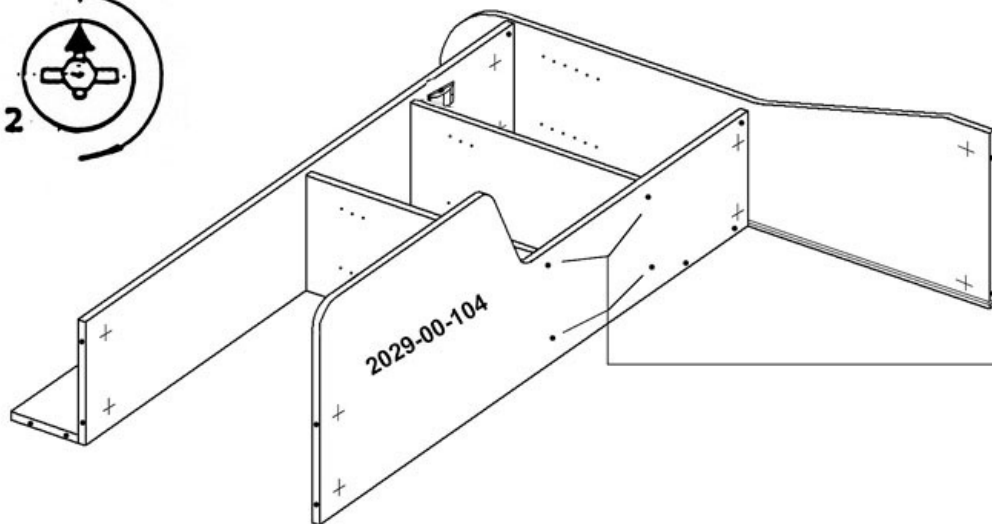
2029-01-500



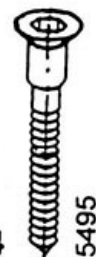




x2



x4



5495

x4



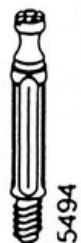
5511

5513

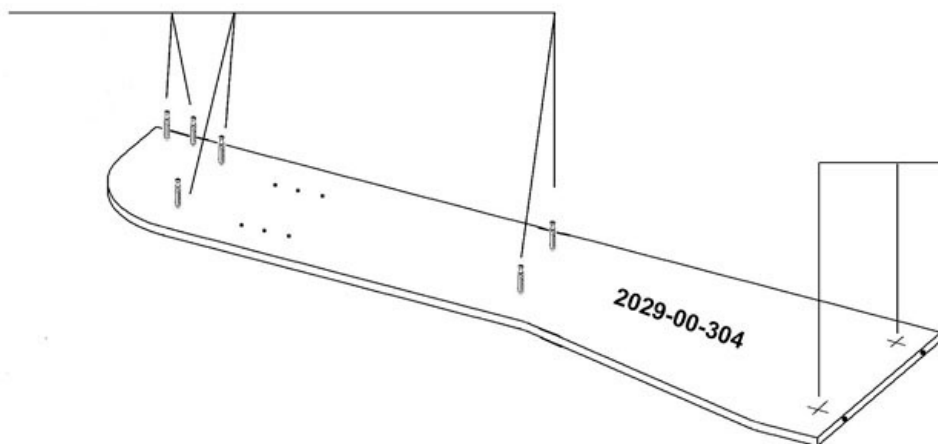
6946

Бук
Opex
Тетрапорт

x6



5494



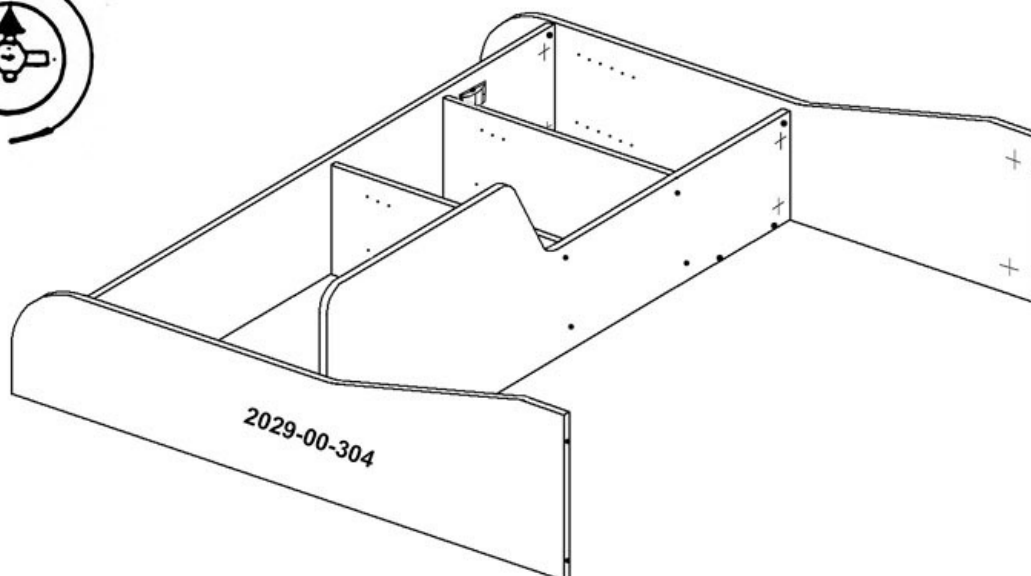
x2

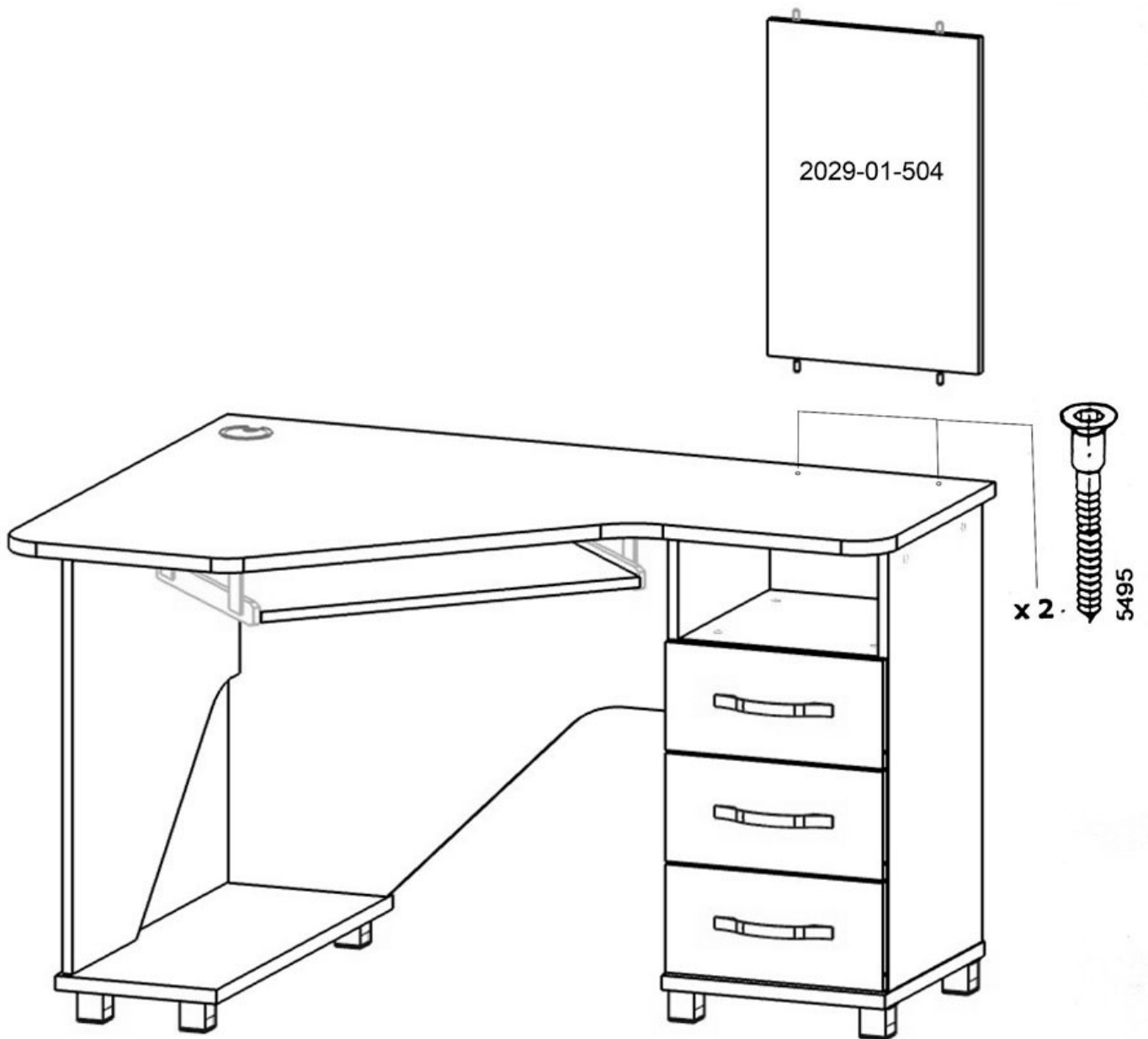


0691



x6

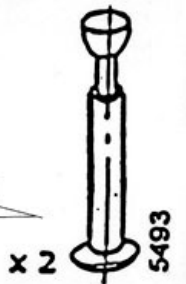
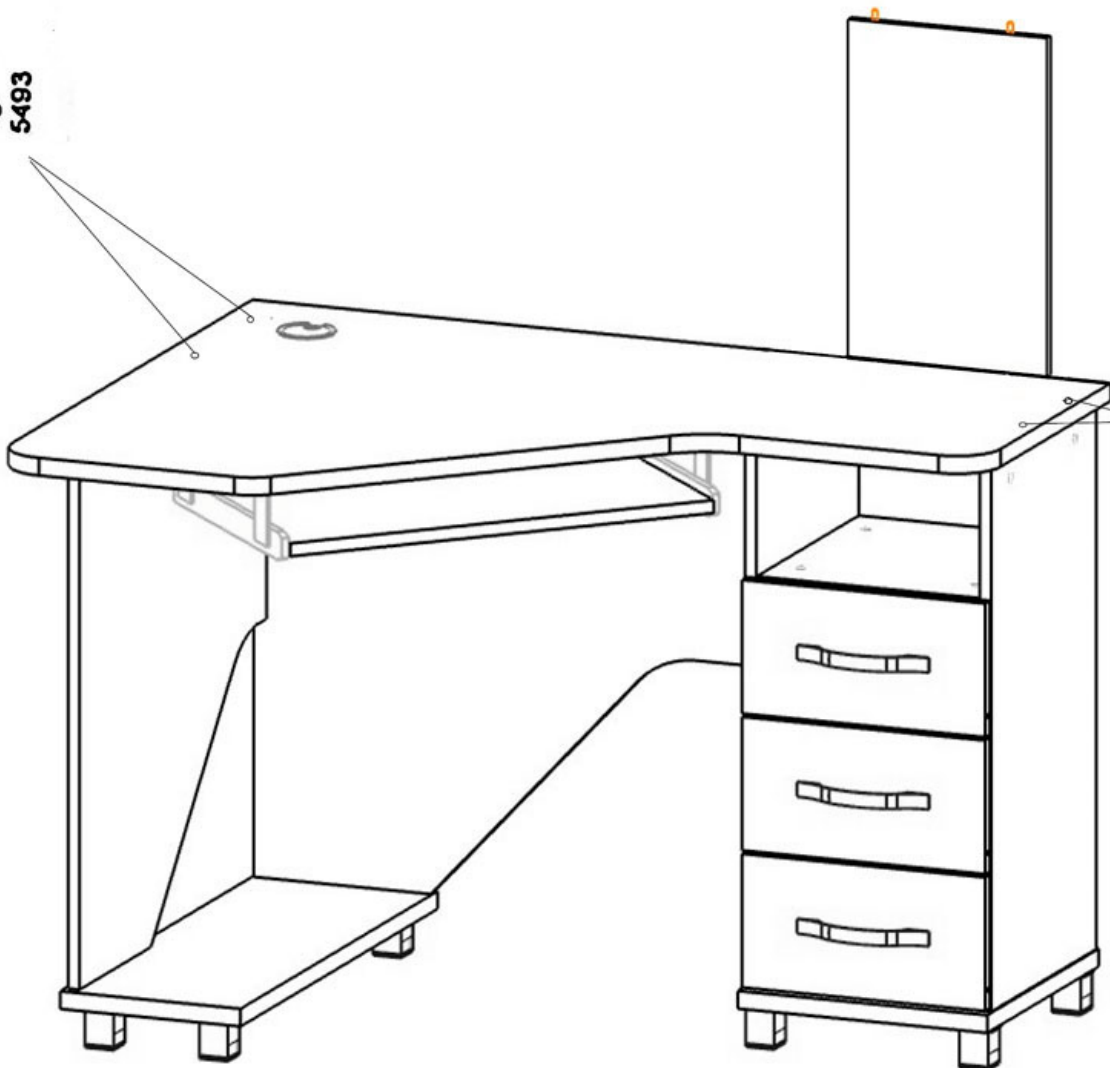
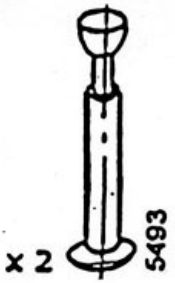
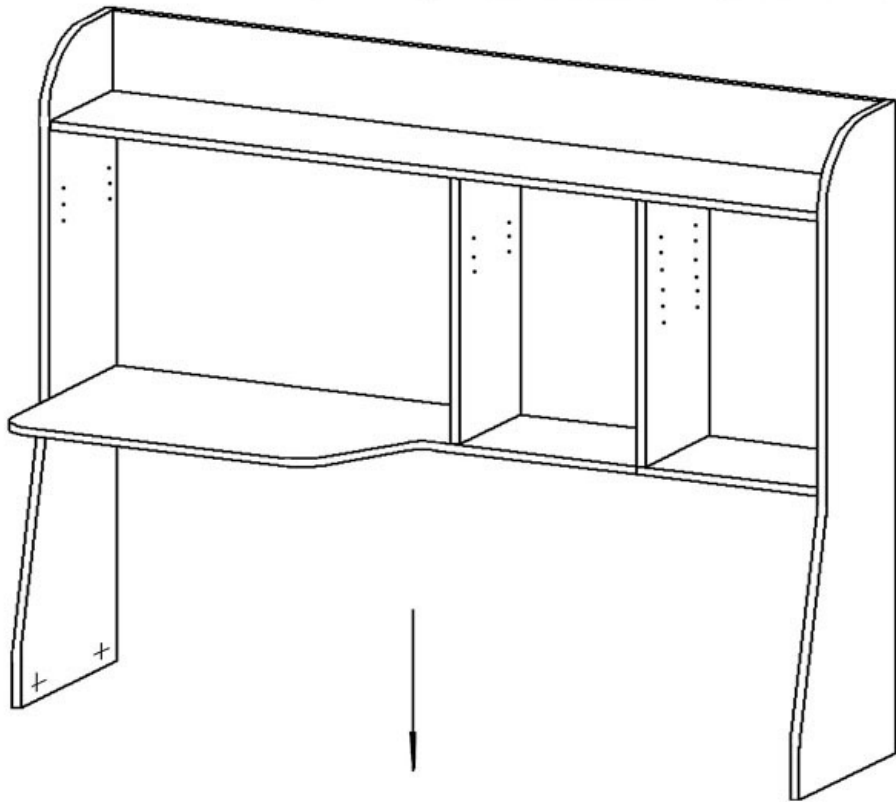
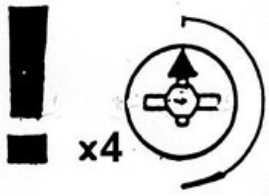




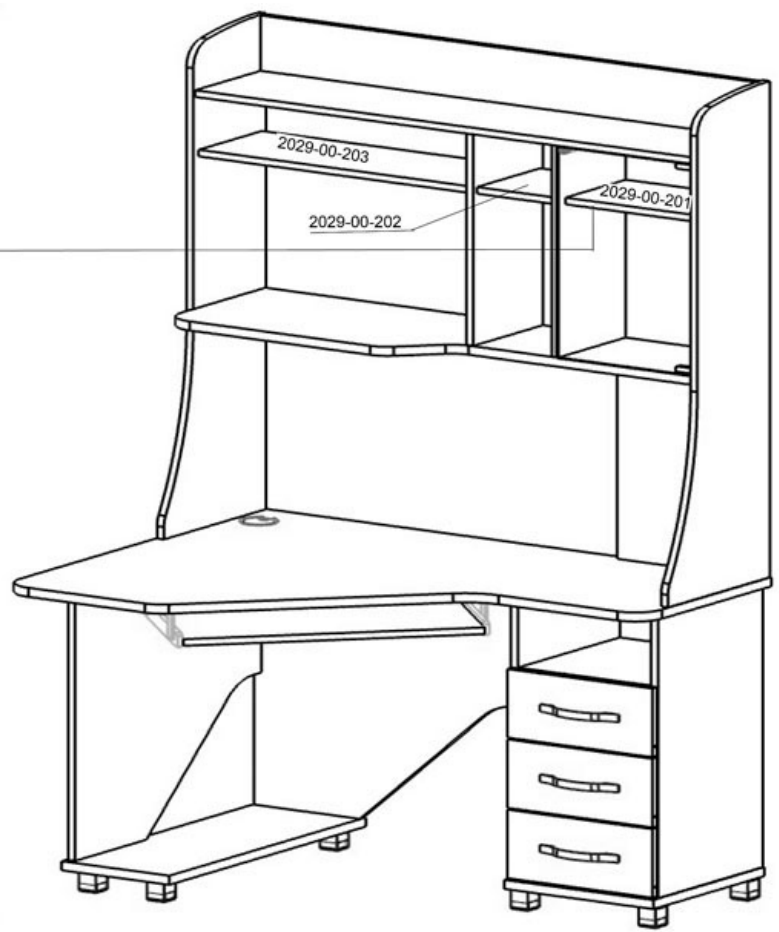
Далее необходимо установить собранную надстройку на стол.

В целях избежания поломки изделия и более точной сборки

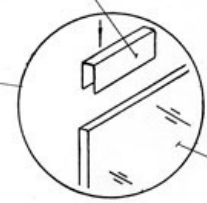
монтаж рекомендуется производить вдвоем.



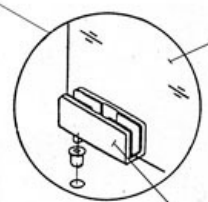
x12 5949



x1 6392



x1 5586



x1 5446

