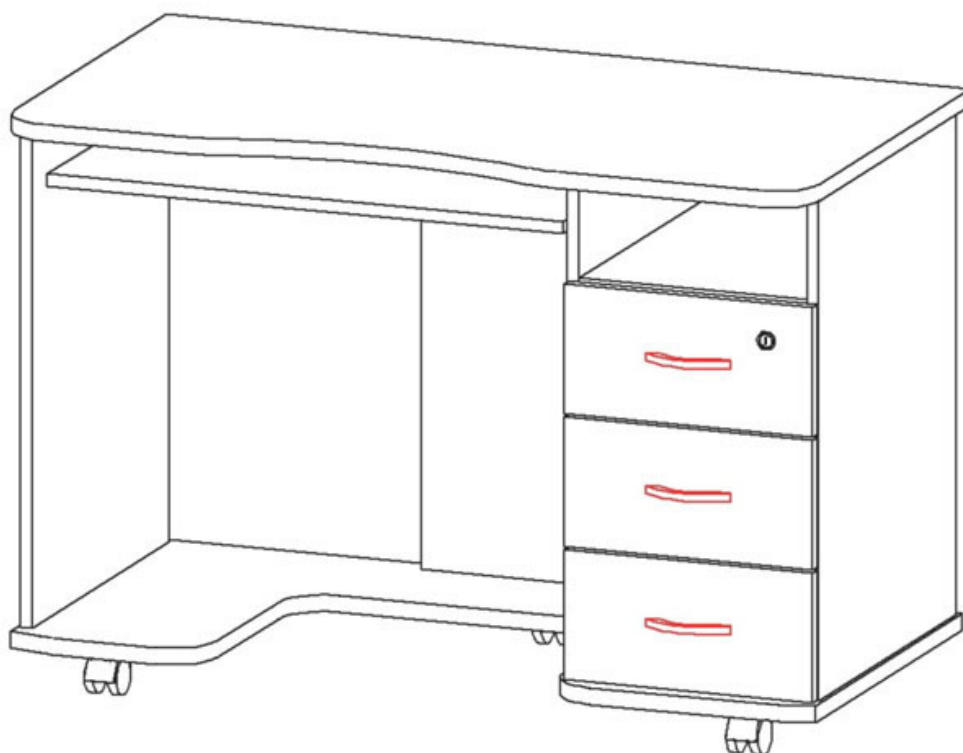


СТОЛ КОМПЬЮТЕРНЫЙ КС 2040 СХЕМА СБОРКИ

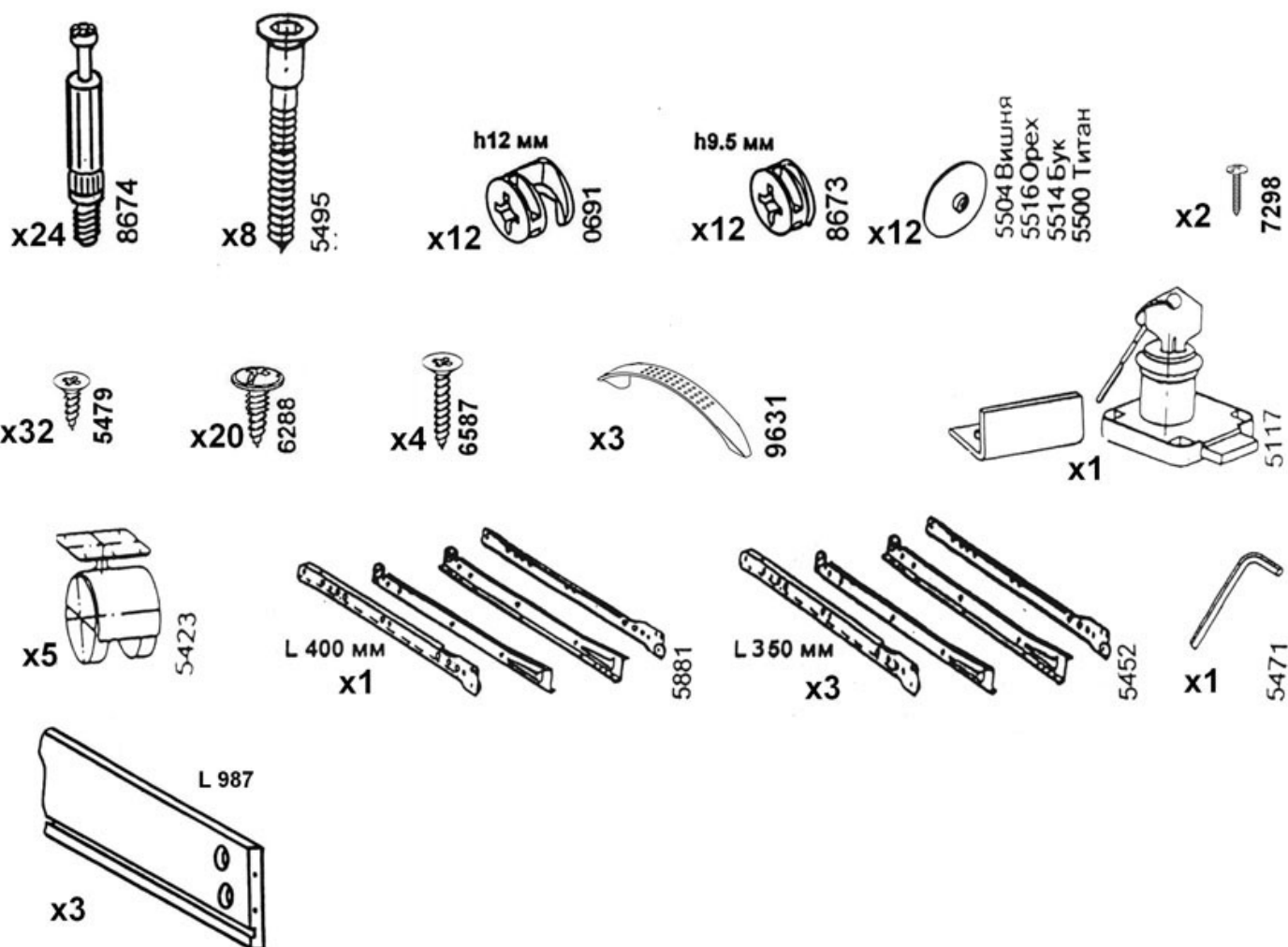


Уважаемый покупатель,
приступая к сборке, пожалуйста, внимательно изучите данную инструкцию!
Благодарим Вас за покупку!

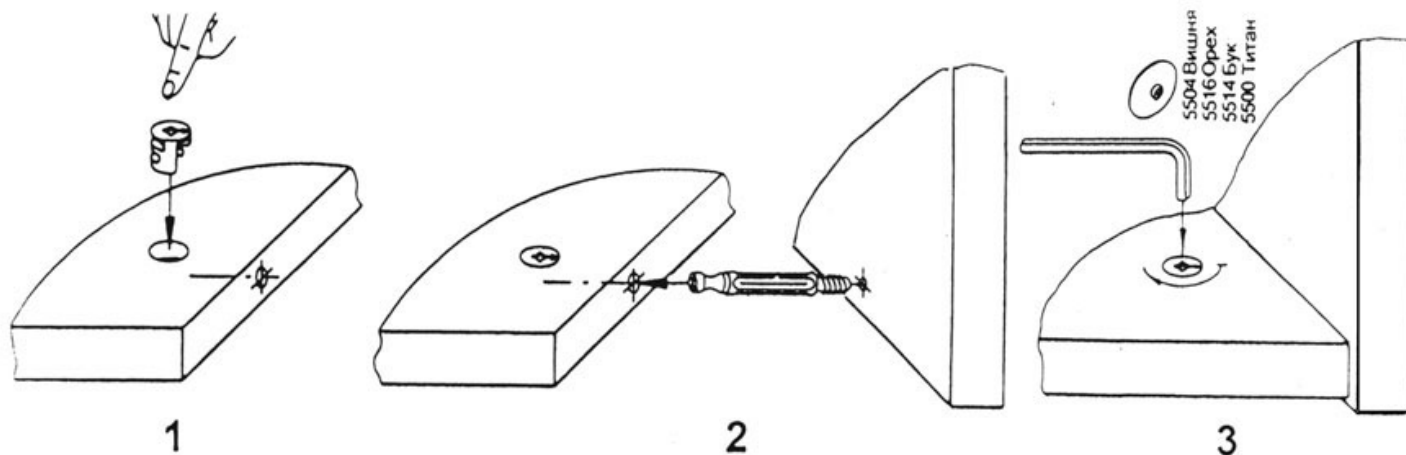
КОМПЛЕКТ ДЕТАЛЕЙ

Наименование детали	Обозначение детали	Кол-во шт.	Наименование детали	Обозначение детали	Кол-во шт.
Столешница	2040-00-100	1	Боковина левая	2040-00-302	1
Основание	2040-00-101	1	Стенка задняя	2040-00-400	1
Горизонталь	2040-00-102	1	Стенка задняя тумбы	2040-00-401	1
Полка выдвижная	2040-00-200	1	Панель передняя ящика I	2040-00-500	1
Боковина тумбы правая	2040-00-300	1	Панель передняя ящика II	2040-00-501	2
Боковина тумбы левая	2040-00-301	1	Дно ящика	2040-00-502	3

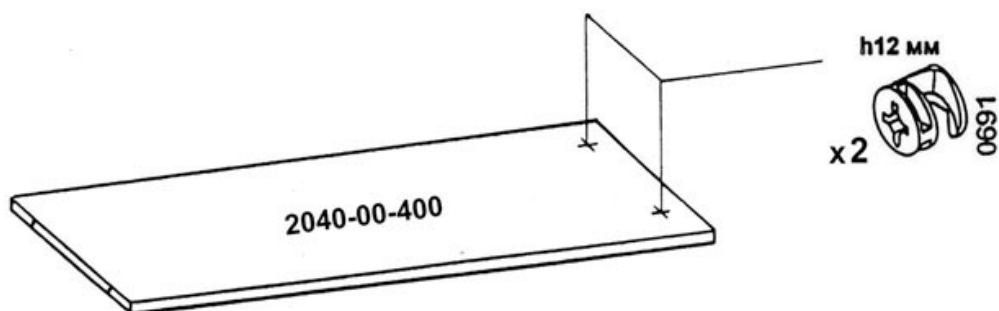
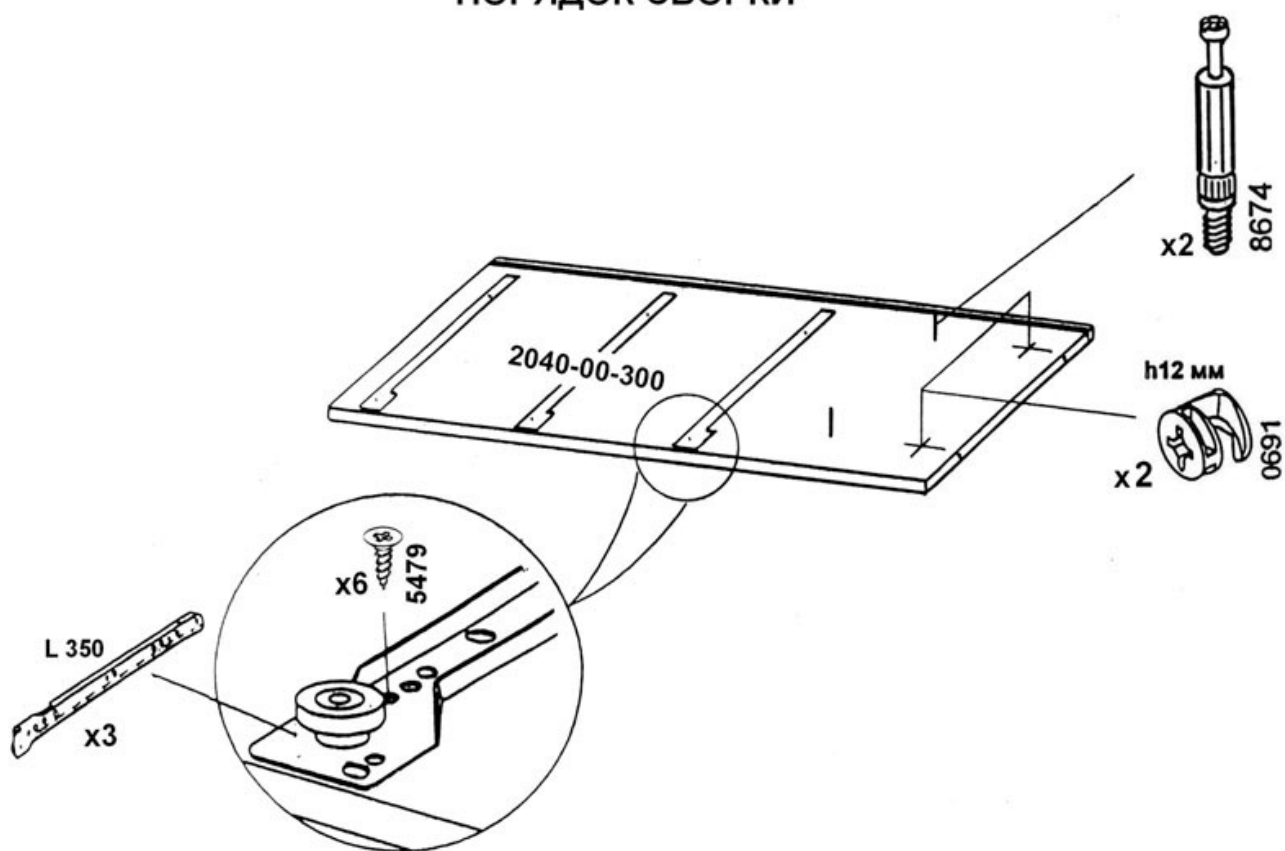
МЕТИЗЫ И ФУРНИТУРА

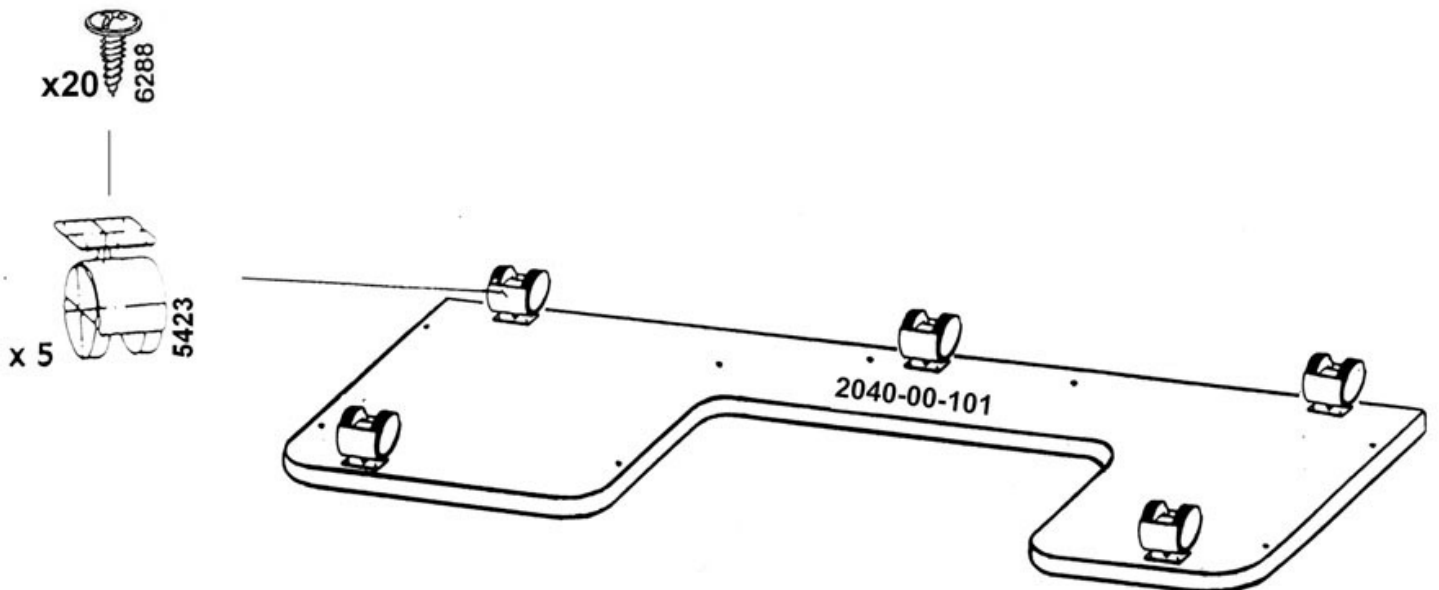
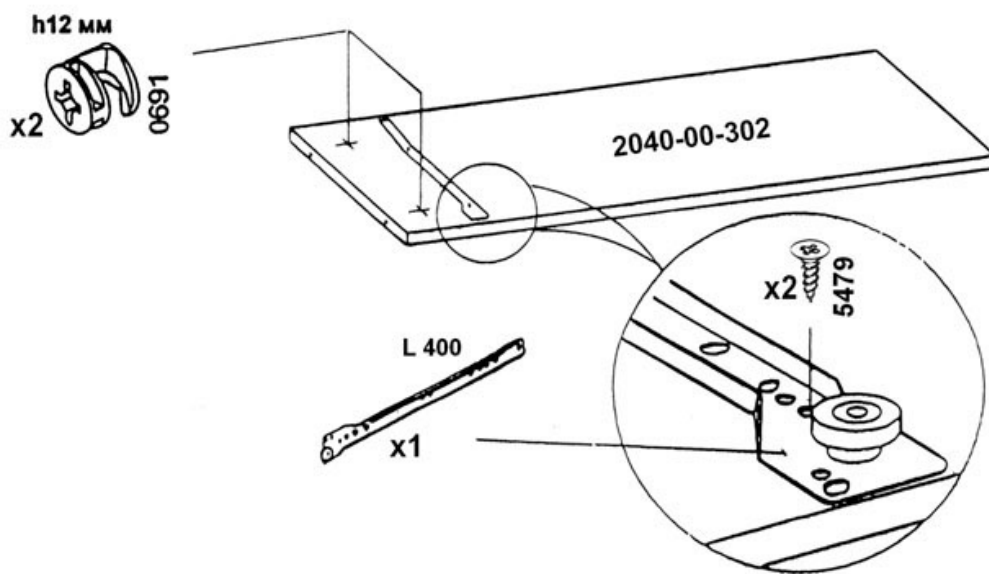
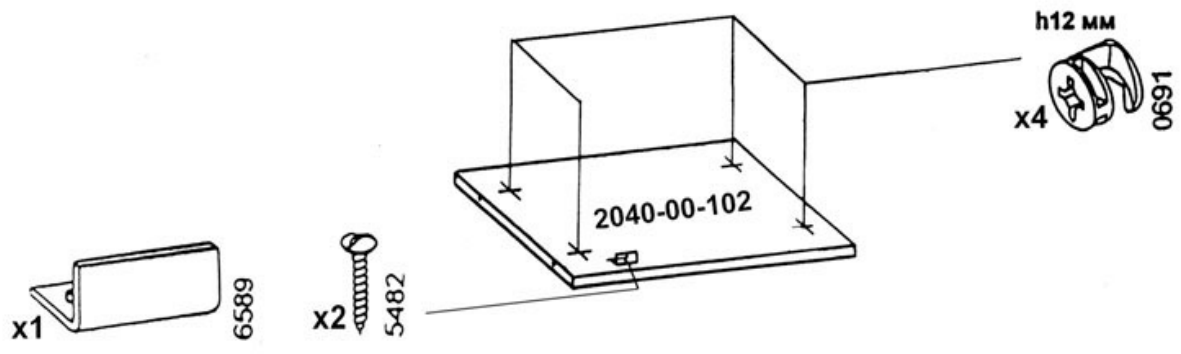


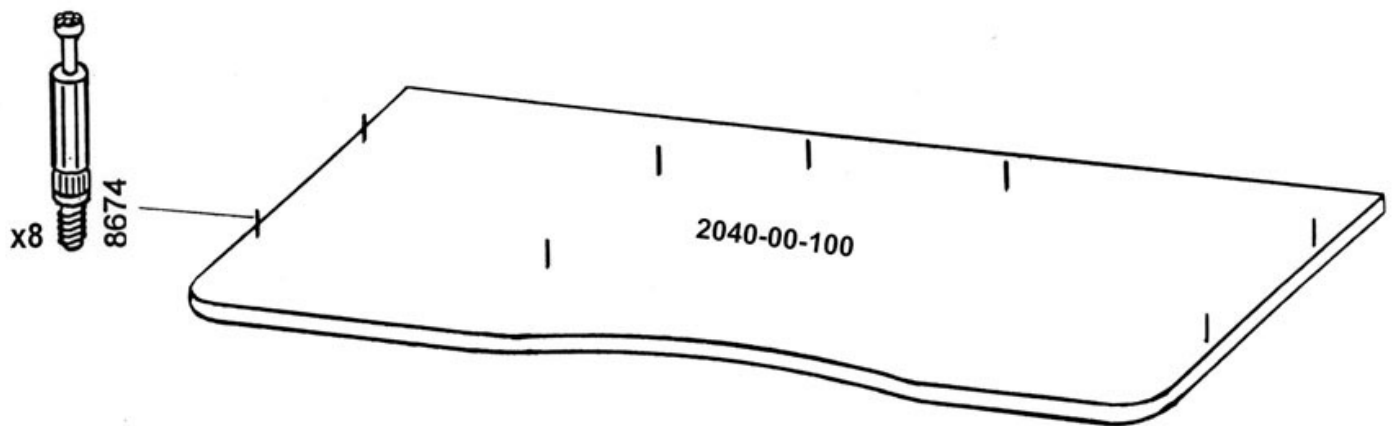
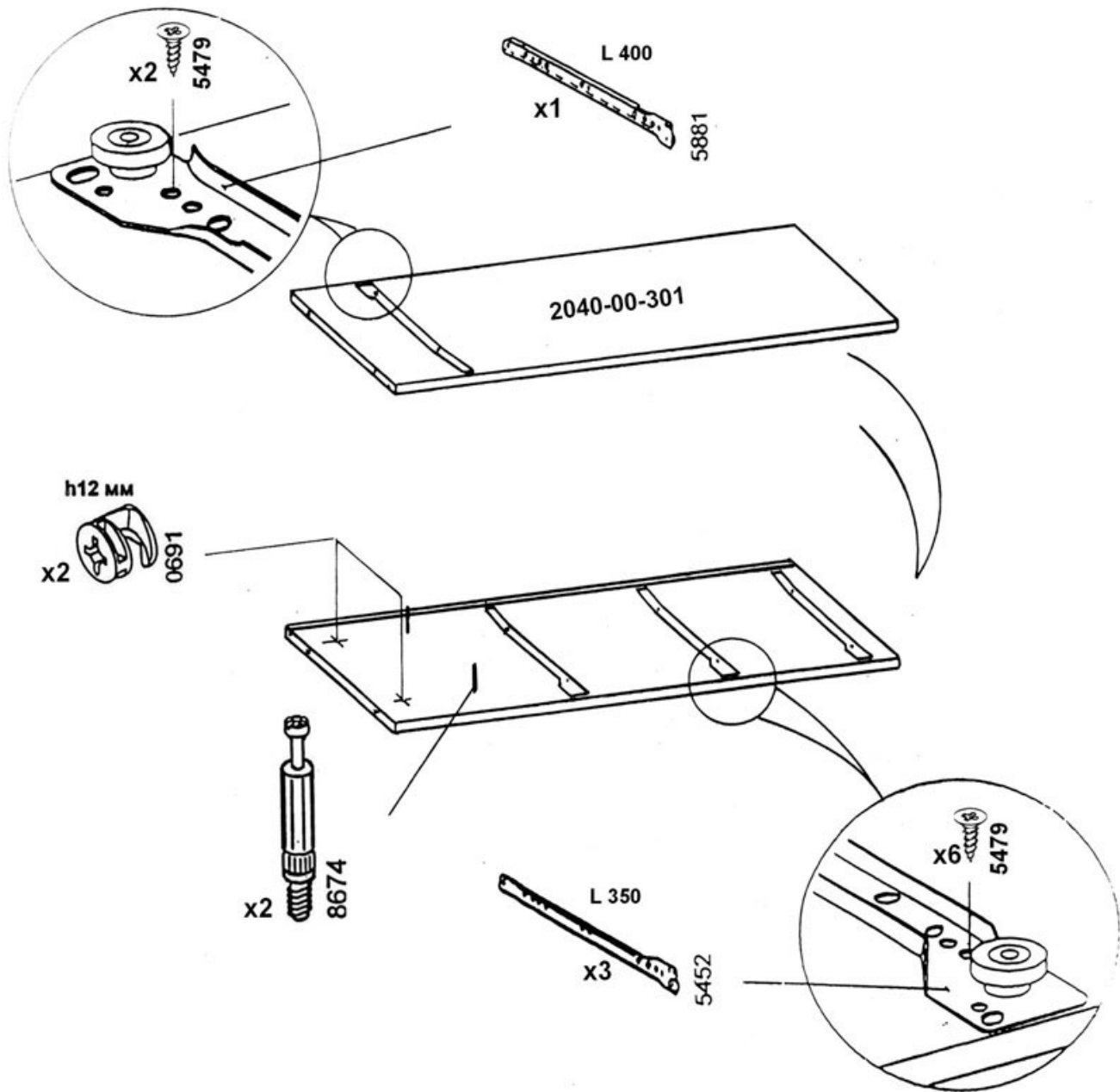
УСТАНОВКА И ЗАТЯЖКА ЭКСЦЕНТРИКА

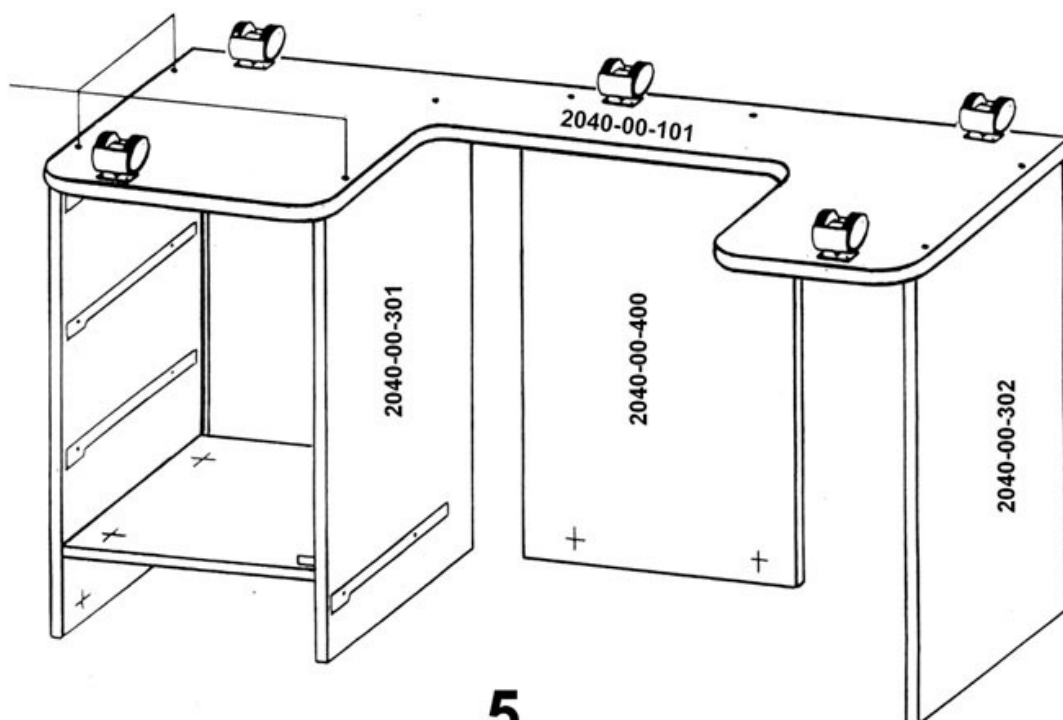
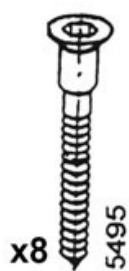
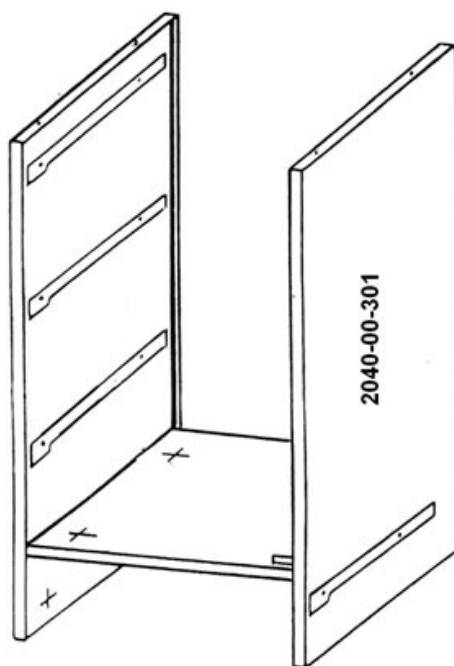
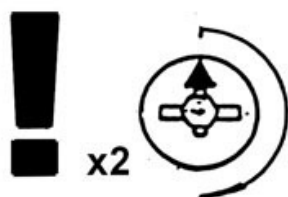
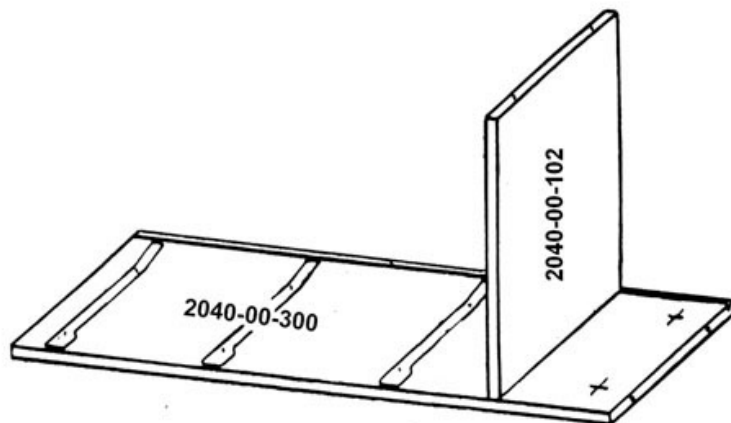


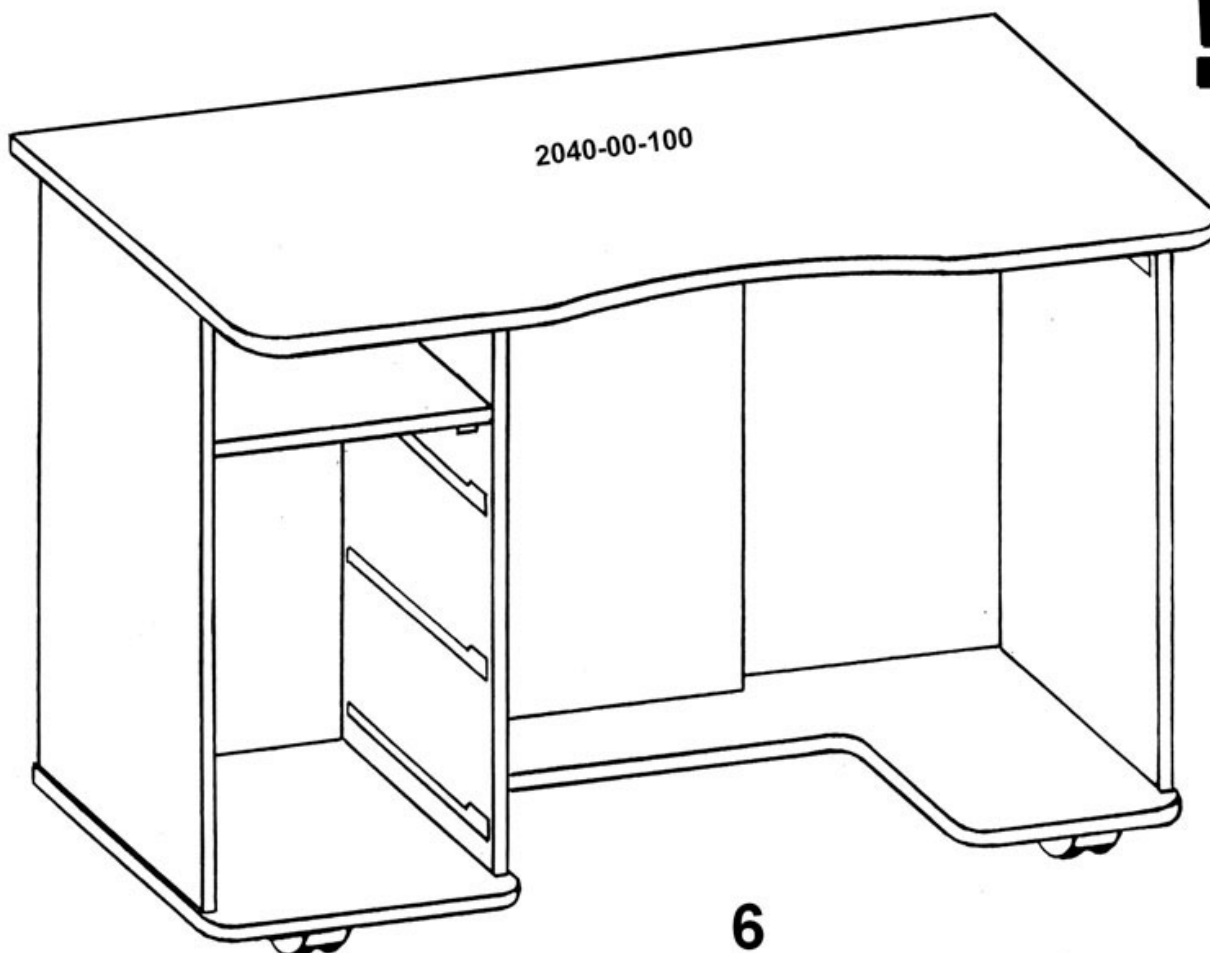
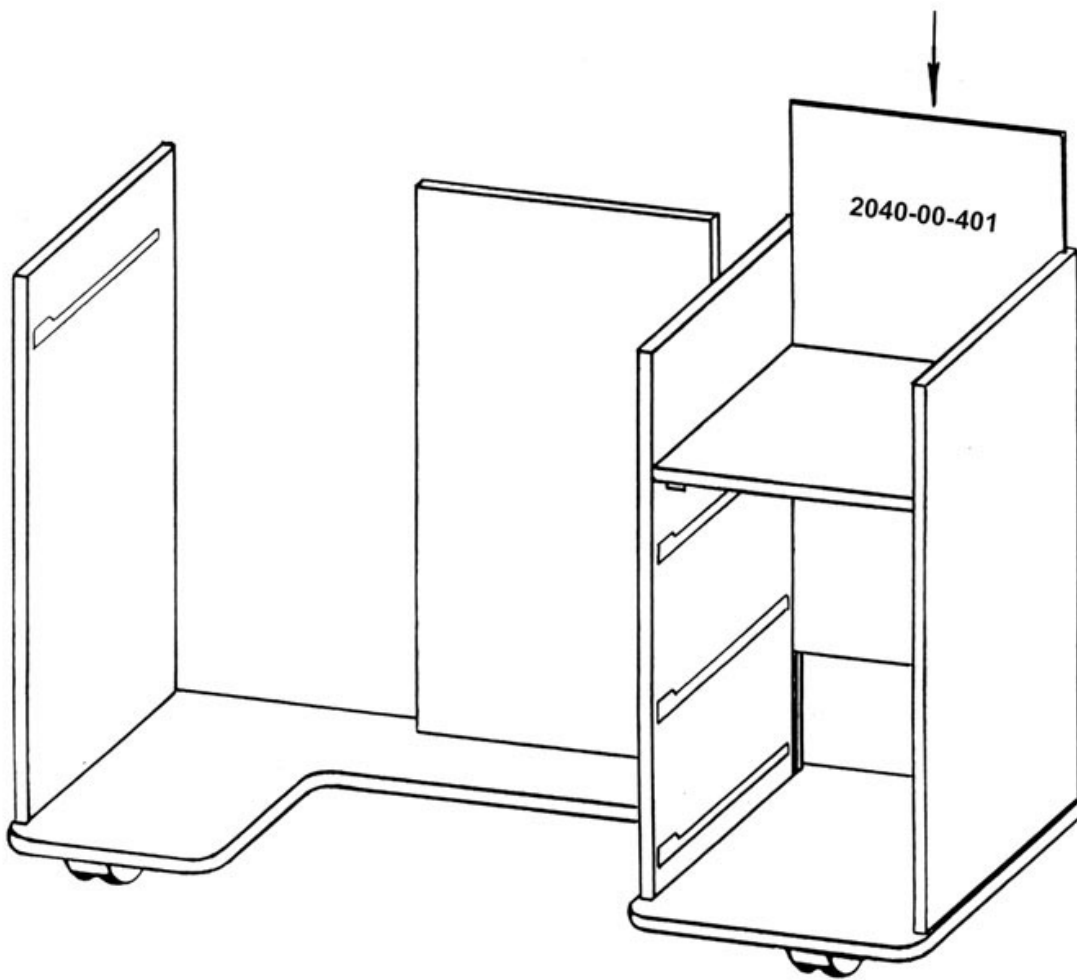
ПОРЯДОК СБОРКИ



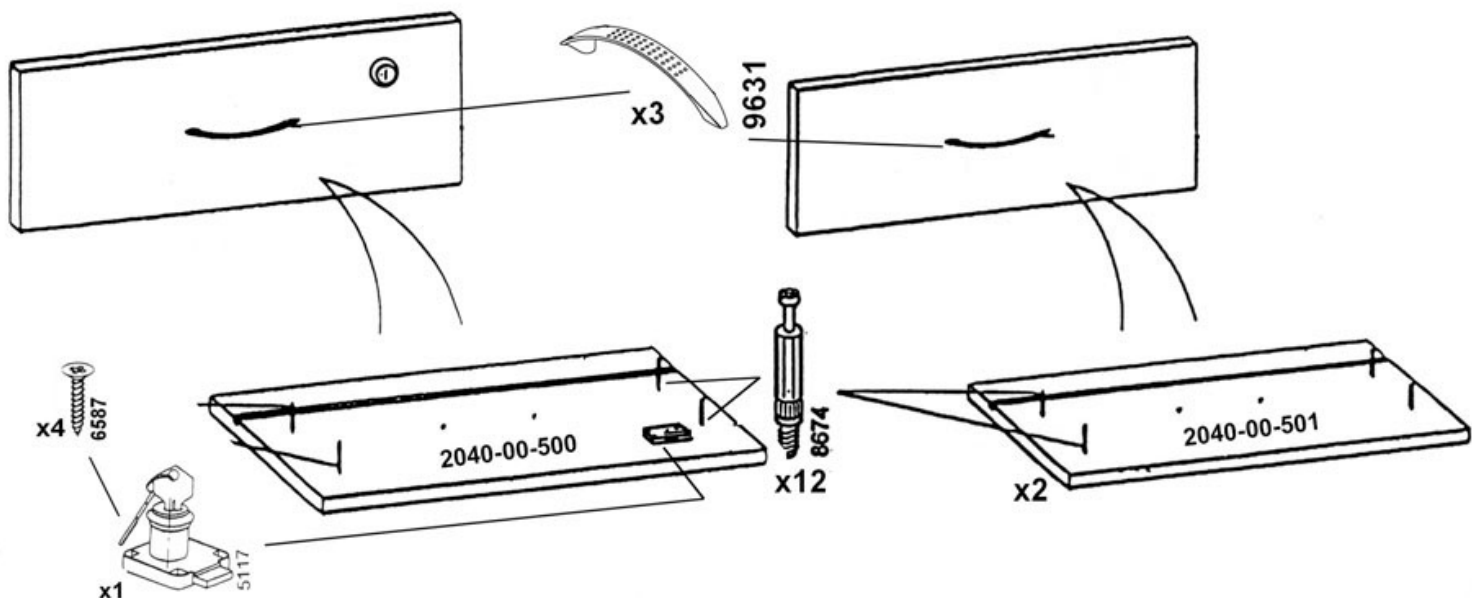






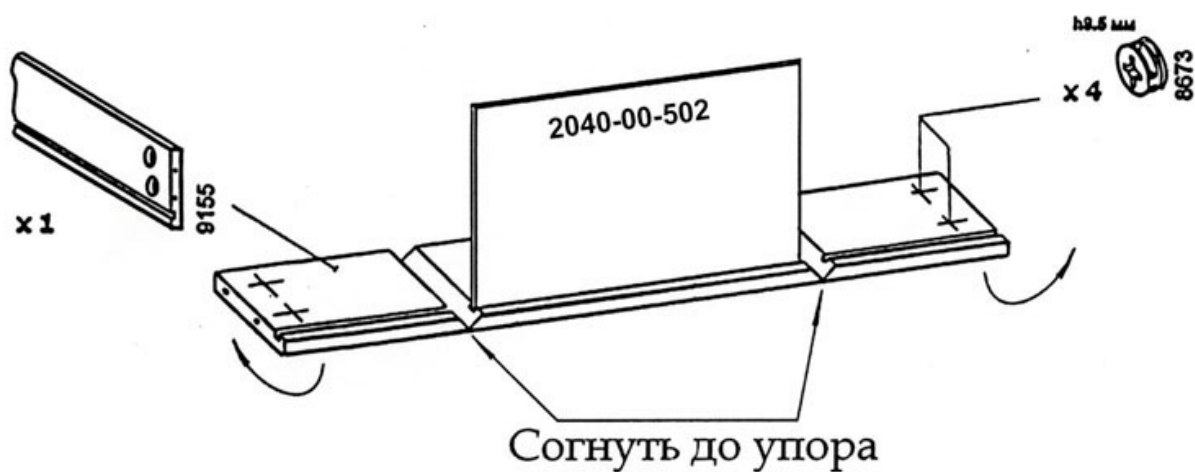


6

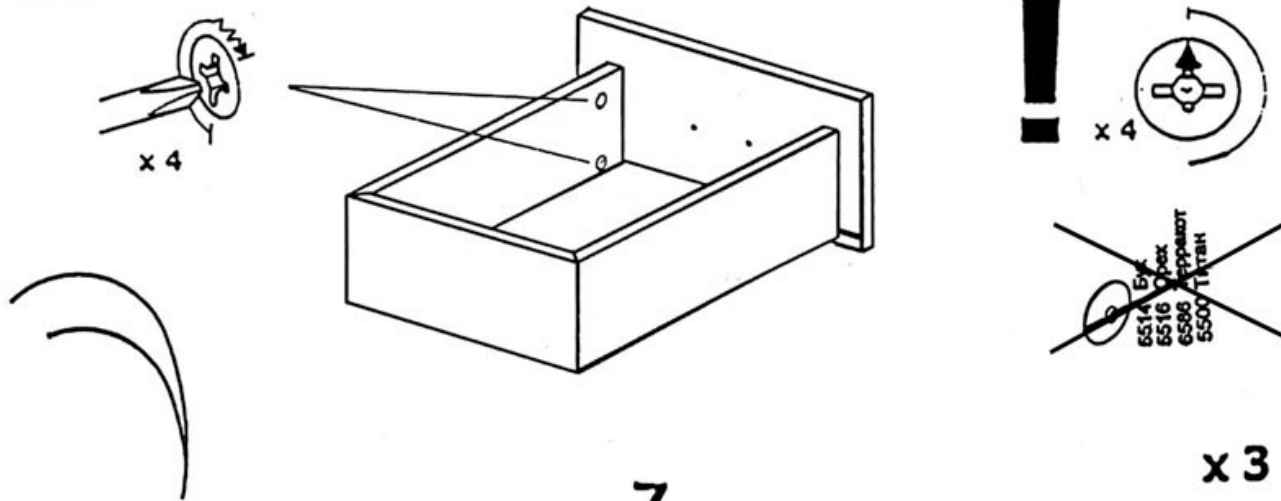


ВНИМАНИЕ!

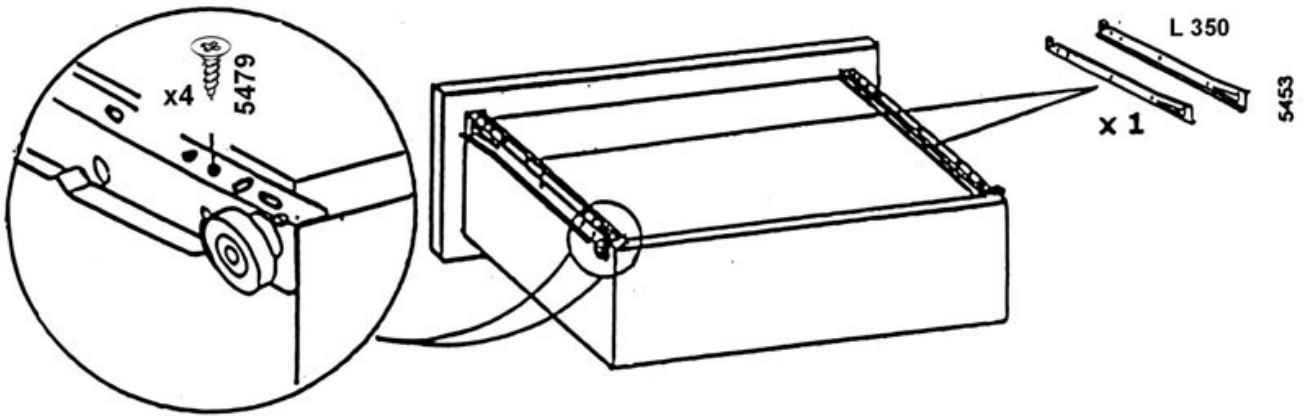
При сборке ящиков, детали подлежащие сгибу должны быть комнатной температуры!



x 3



x 3



x 3

