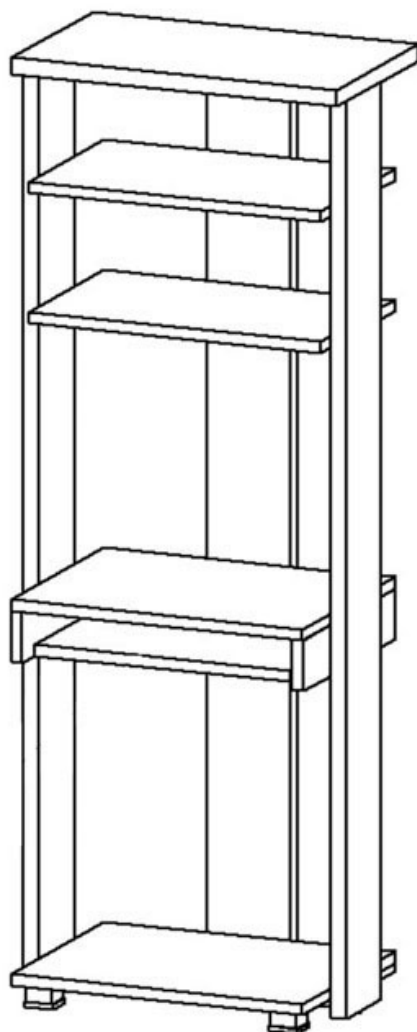


КОМПЬЮТЕРНЫЙ СТОЛ

КС 2038

ИНСТРУКЦИЯ ПО СБОРКЕ



Уважаемый покупатель,

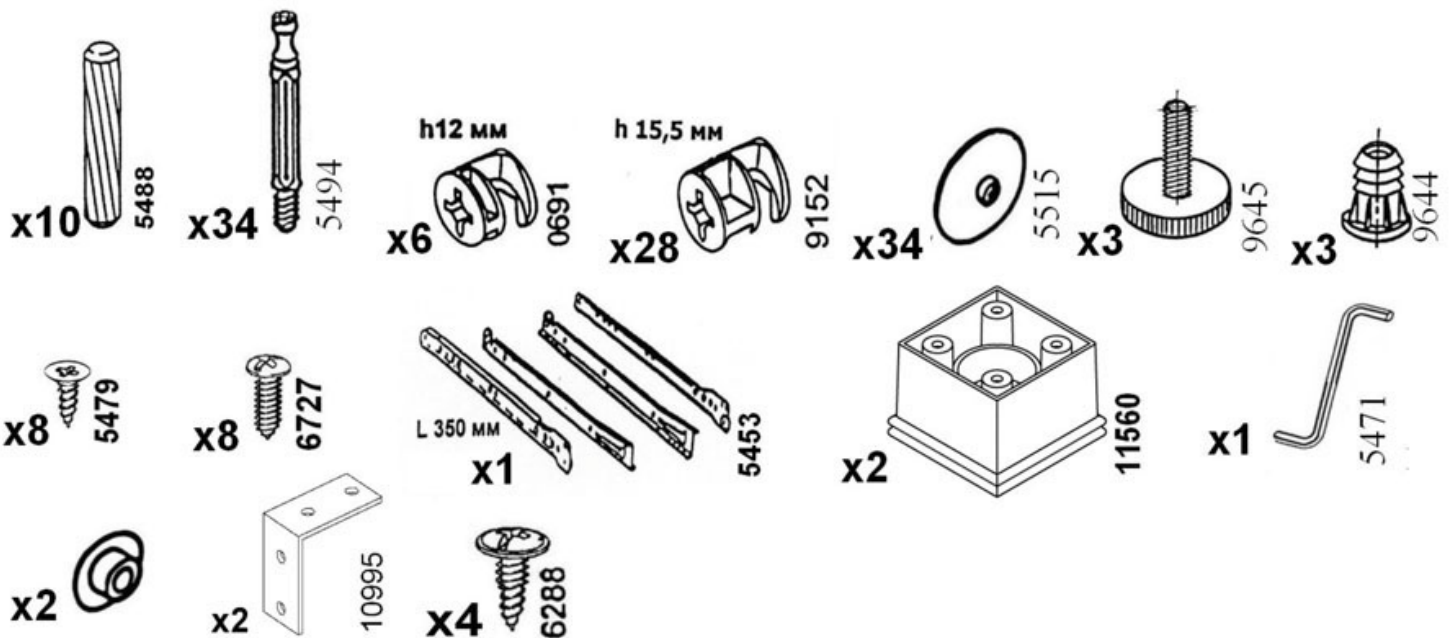
приступая к сборке, пожалуйста, внимательно изучите данную инструкцию!

Благодарим Вас за покупку!

КОМПЛЕКТ ДЕТАЛЕЙ

Наименование детали	Обозначение детали	Кол-во шт.	Наименование детали	Обозначение детали	Кол-во шт.
Основание I	2038-00-100	1	Полка выдвигажная	2038-00-201	1
Основание II	2038-00-101	1	Боковина малая левая	2038-00-300	1
Столешница	2038-00-102	1	Боковина малая правая	2038-00-301	1
Горизонталь	2038-00-103	1	Боковина короба	2038-00-302	3
Полка	2038-00-200	2	Стенка задняя	2038-00-400	1

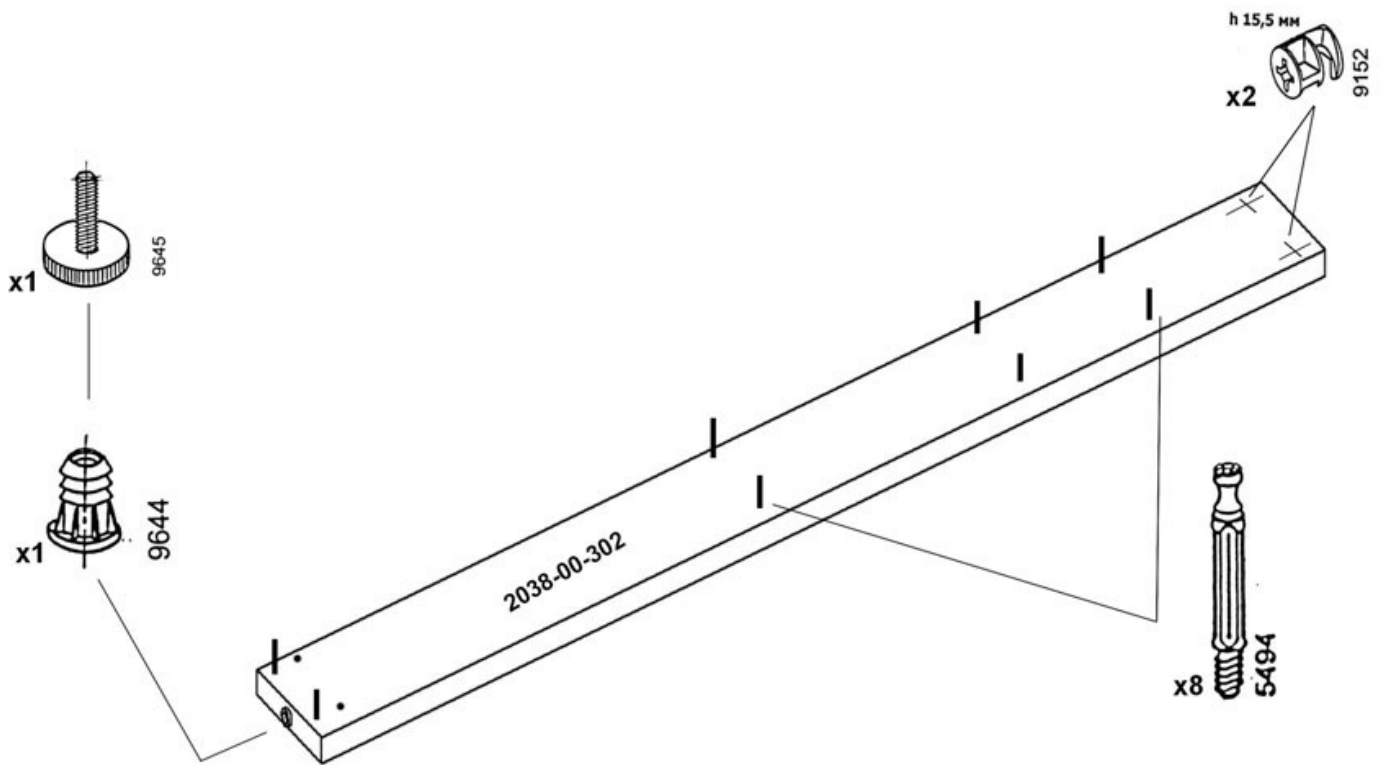
МЕТИЗЫ И ФУРНИТУРА



УСТАНОВКА И ЗАТЯЖКА ЭКСЦЕНТРИКА

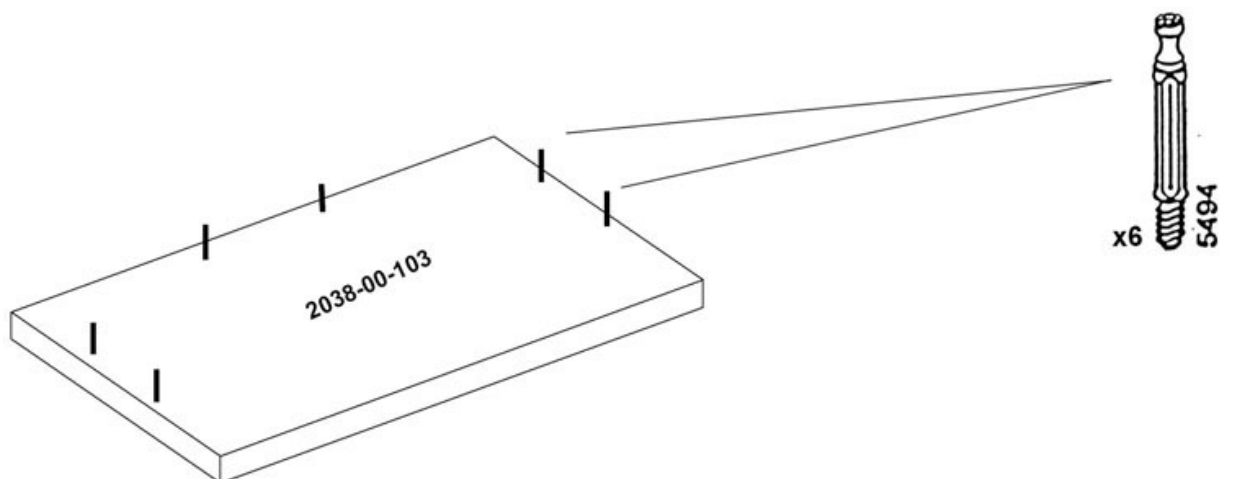
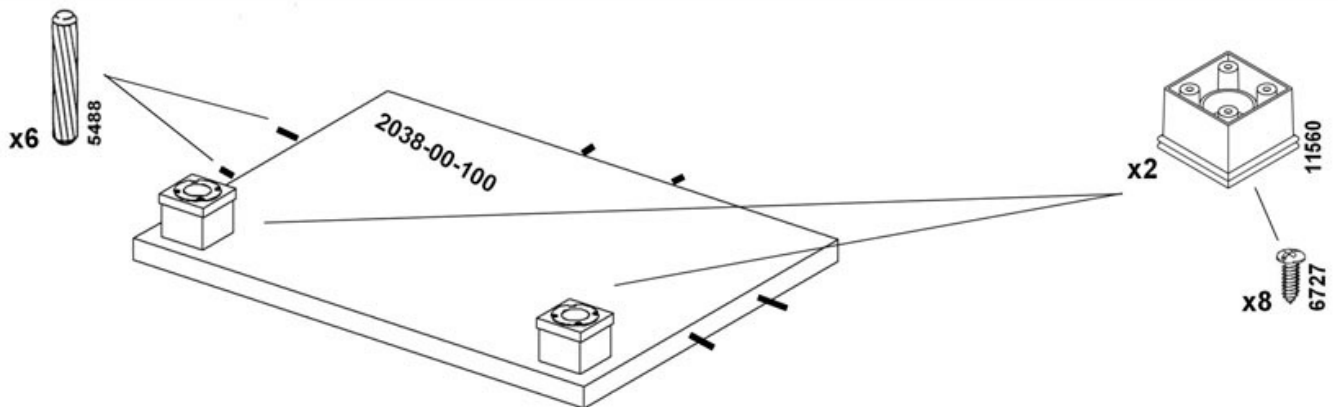


ПОРЯДОК СБОРКИ

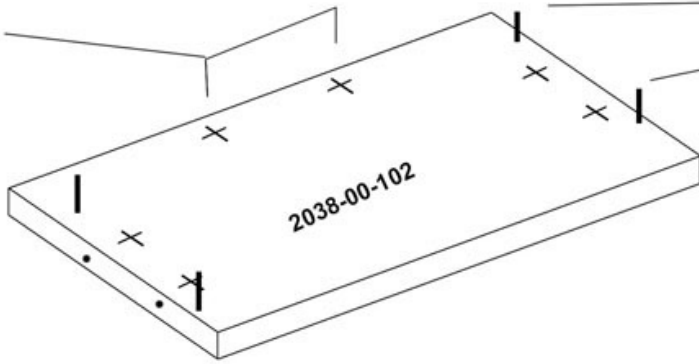


Футорки (код 9644) забить молотком до упора!

x3

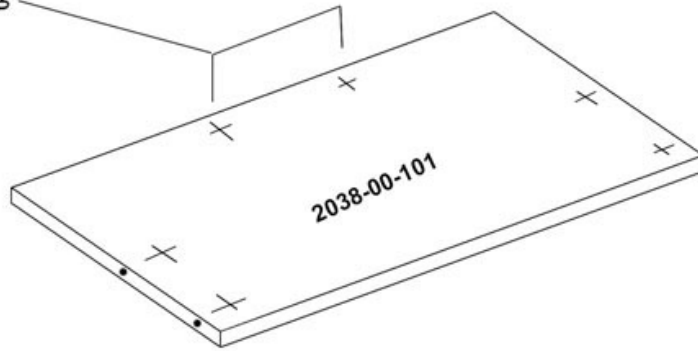


h 15,5 mm
x6 9152

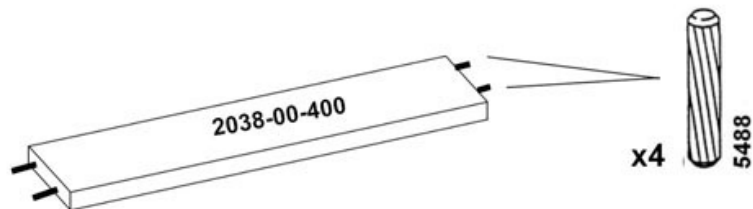
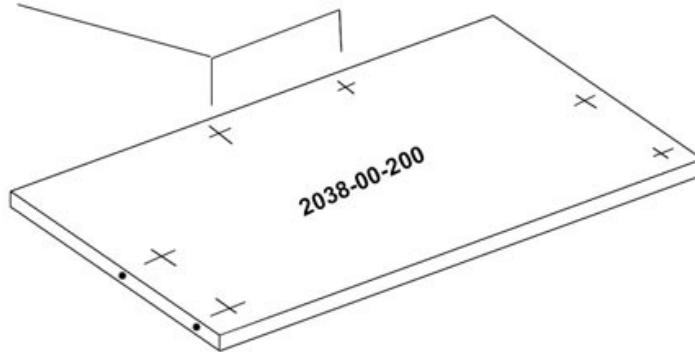


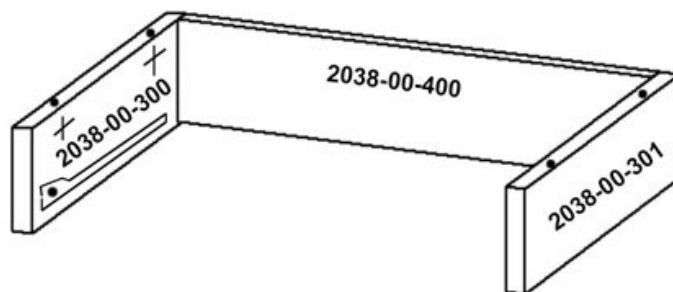
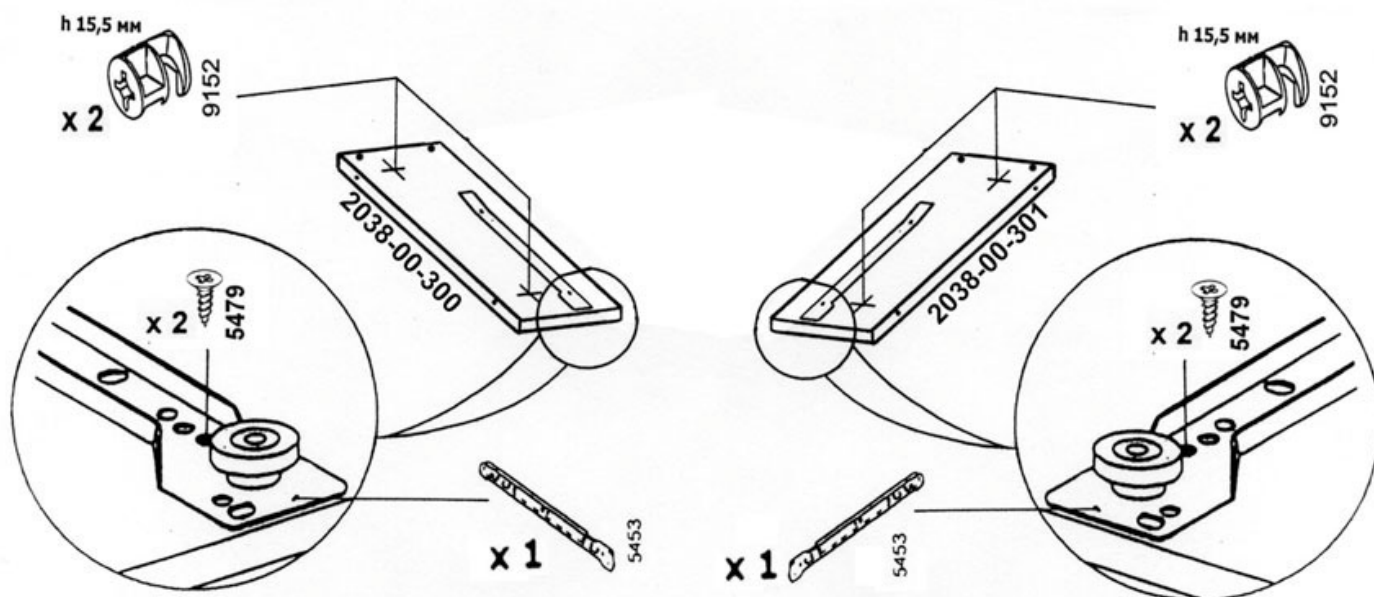
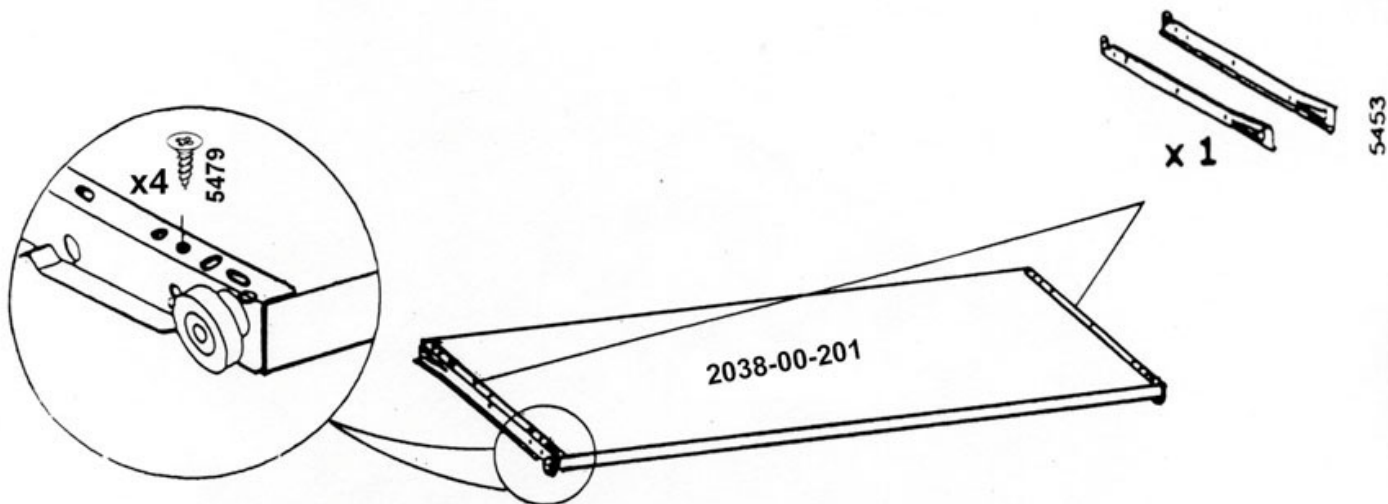
x4 5494

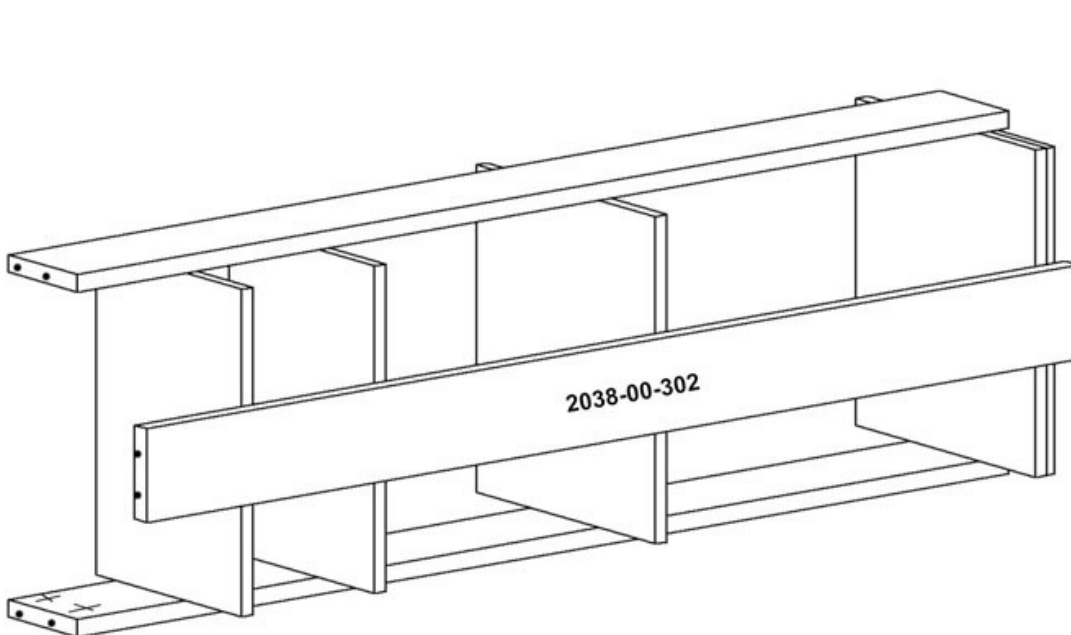
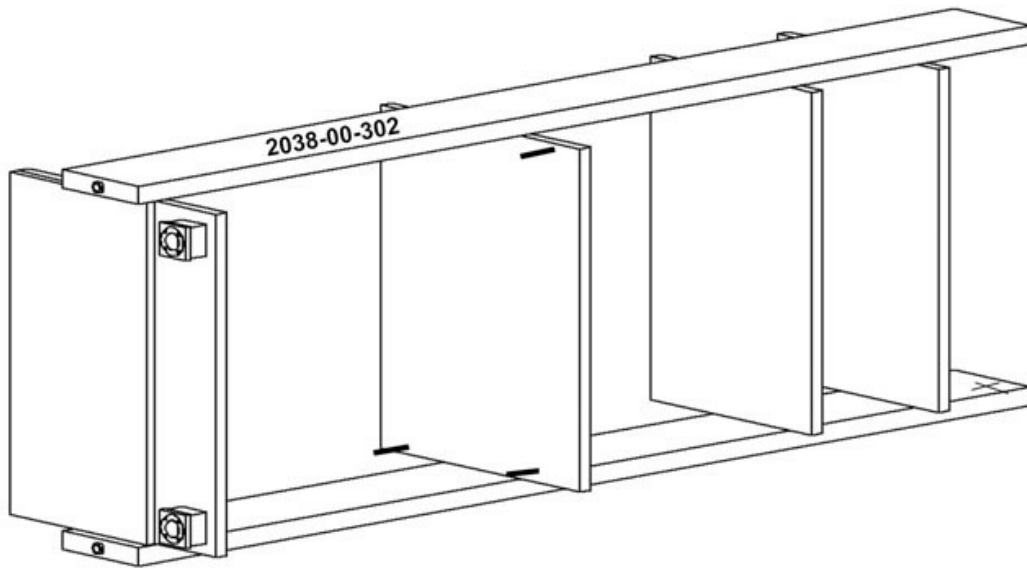
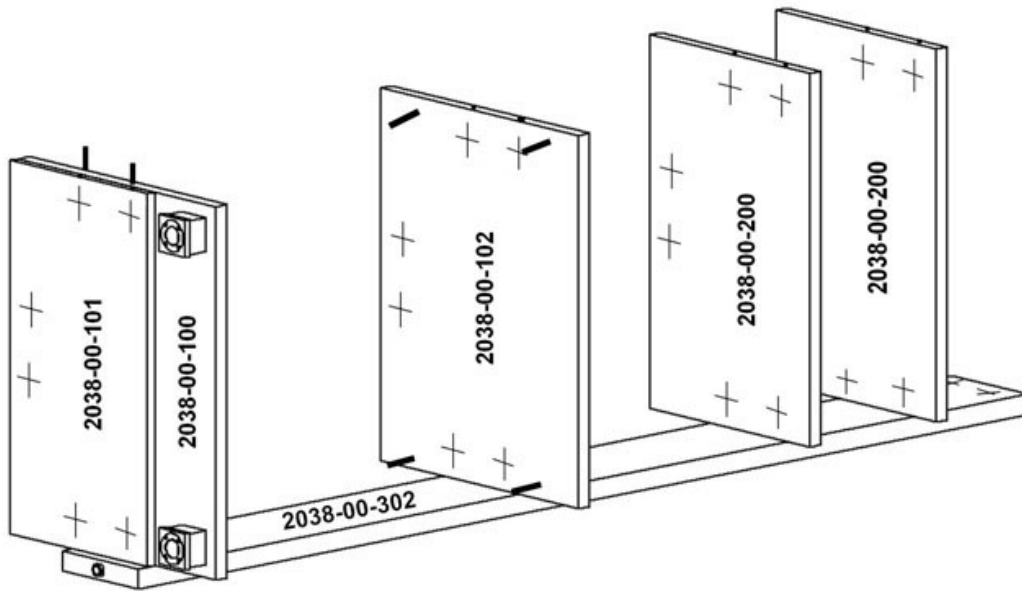
h 12 mm
x6 0691

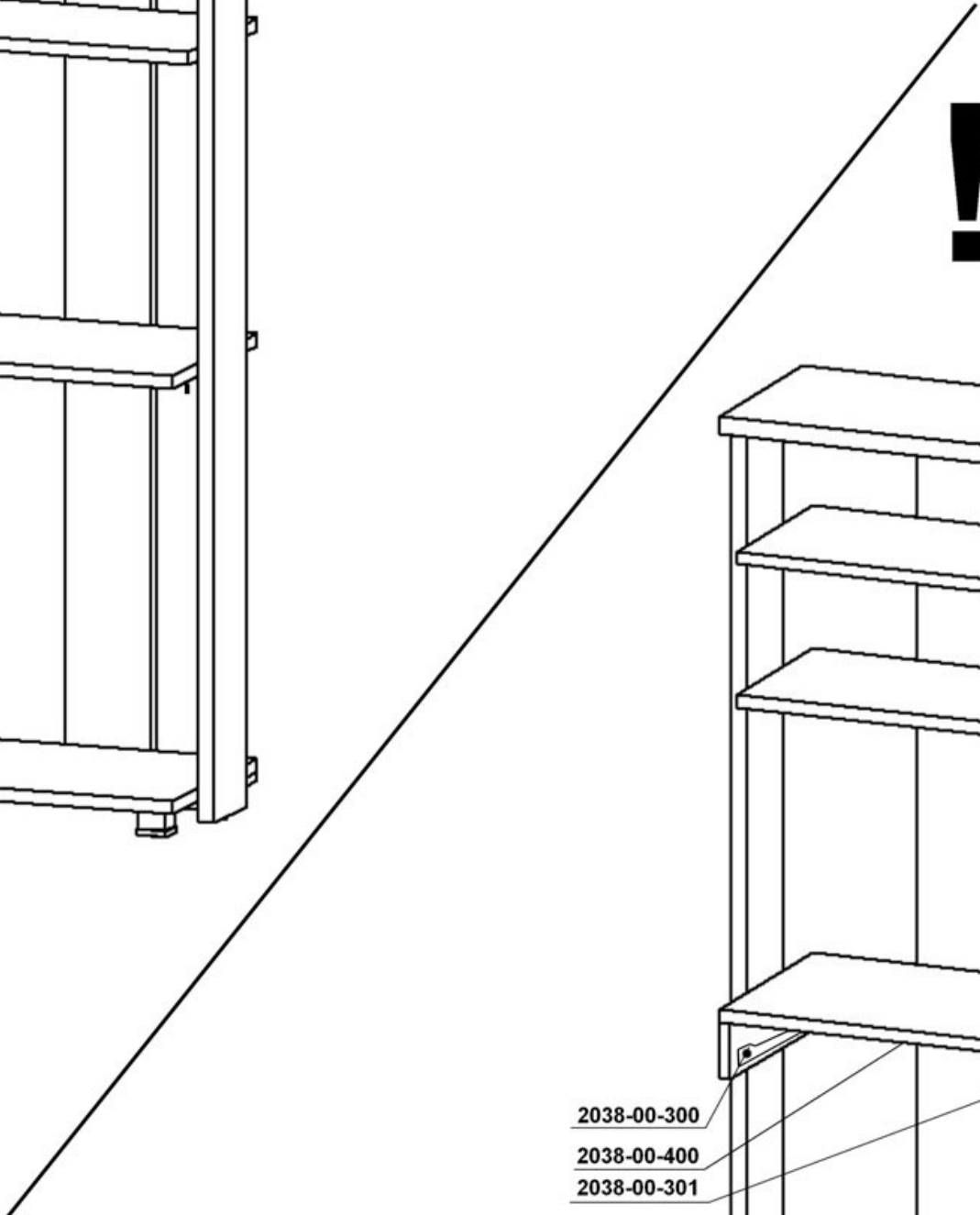
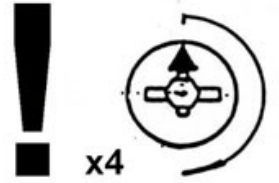
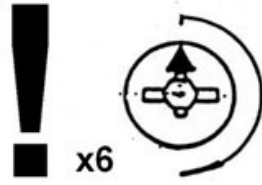
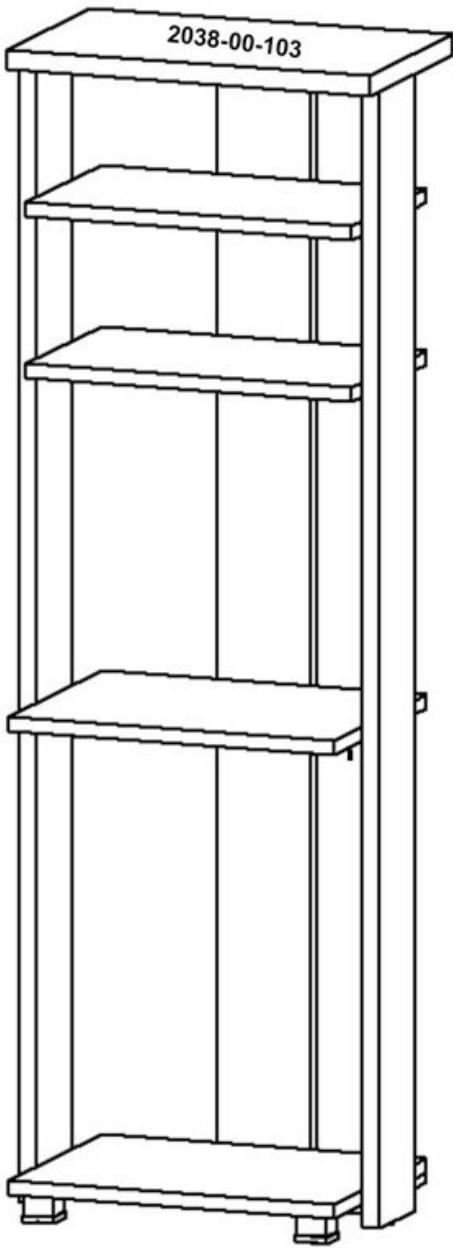


h 15,5 mm
x6 9152

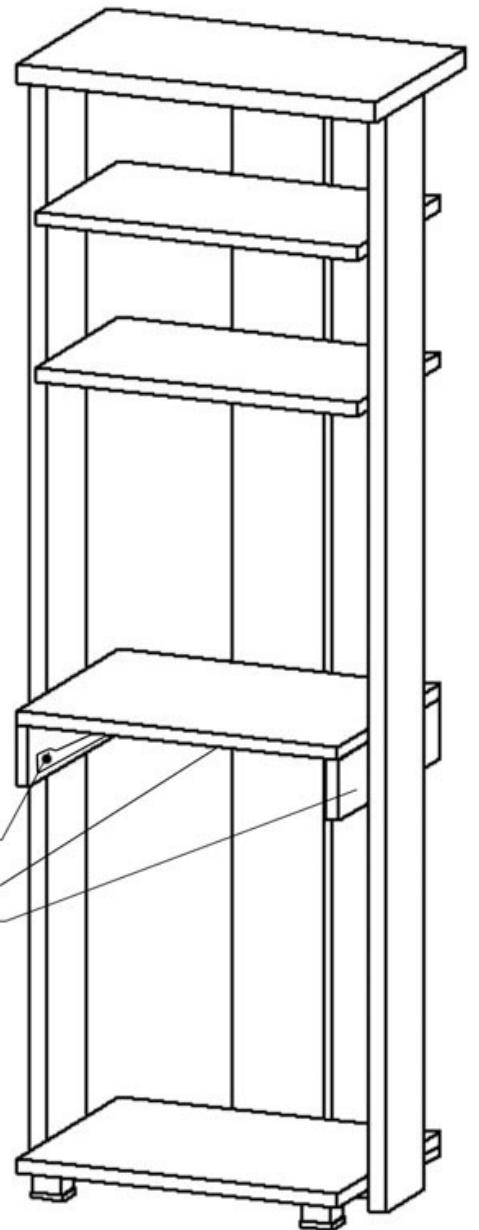




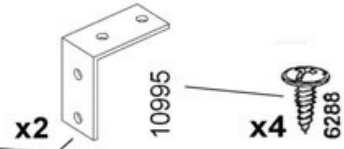




- 2038-00-300
- 2038-00-400
- 2038-00-301



Рекомендуется дополнительное
закрепление шкафа к стене
с помощью уголков.



2038-00-201

x2

