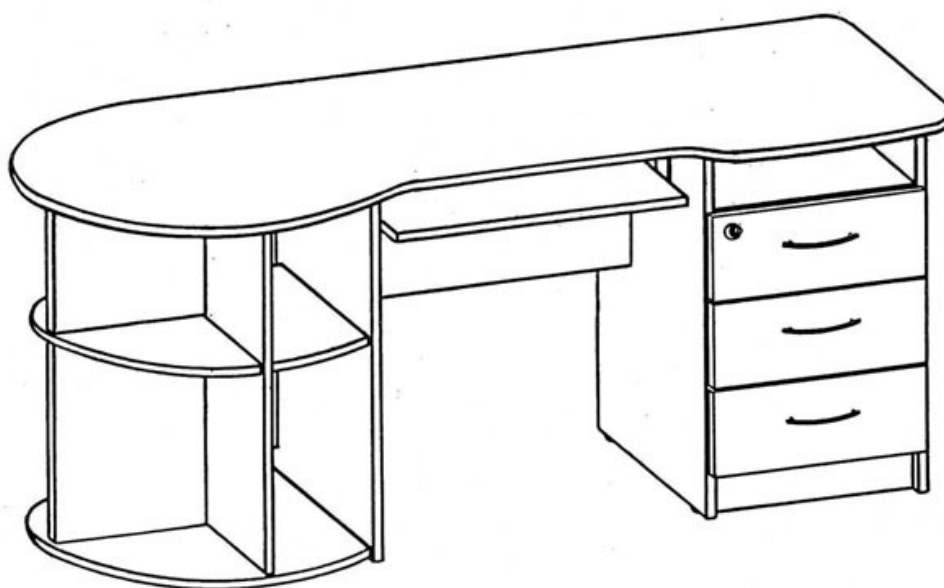


СТОЛ ПИСЬМЕННЫЙ

ПС 4002 М 1

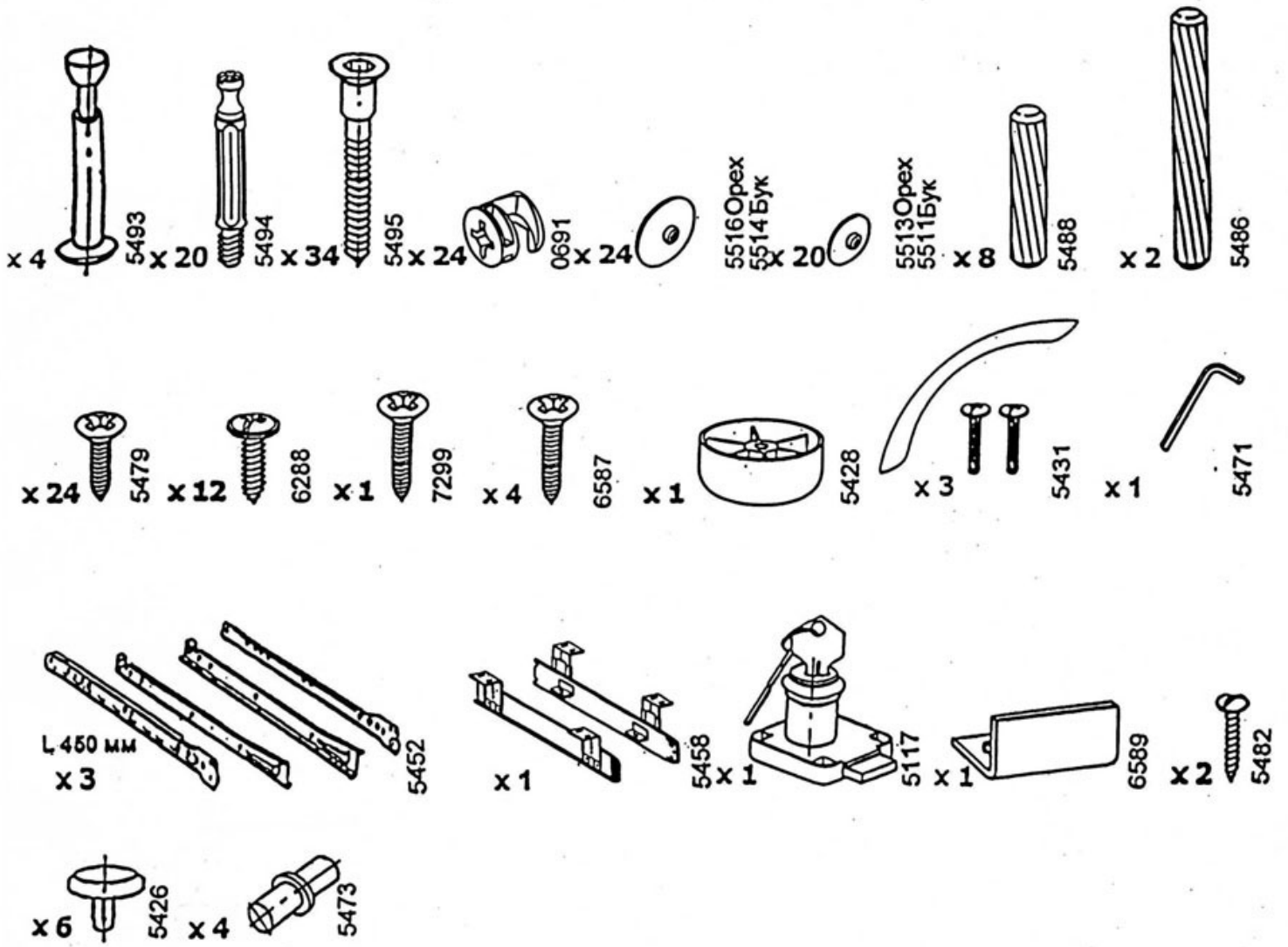
ИНСТРУКЦИЯ ПО СБОРКЕ



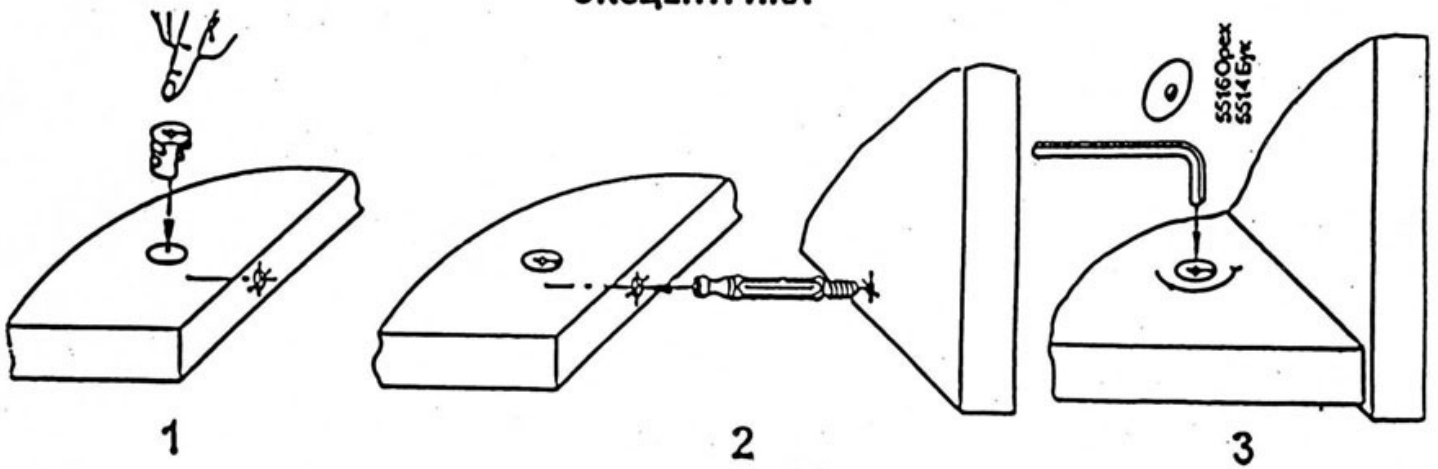
КОМПЛЕКТ ДЕТАЛЕЙ

Наименование детали	Обозначение детали	Кол-во шт.
Столешница	4002-11-100	1
Основание	4002-01-101	1
Горизонталь I	4002-01-102	1
Горизонталь II	4002-01-103	1
Горизонталь III	4002-01-104	1
Полка	4002-01-200	1
Полка выдвигная	4002-11-201	1
Боковина левая	4002-01-300	1
Боковина средняя	4002-01-301	1
Боковина правая	4002-01-302	1
Боковина ящика левая	4002-01-303	3
Боковина ящика правая	4002-01-303-01	3
Перегородка нижняя	4002-01-304	1
Перегородка верхняя	4002-01-305	1
Перегородка большая	4002-01-306	1
Стенка задняя I	4002-01-400	1
Стенка задняя II	4002-01-401	1
Стенка задняя ящика	4002-01-402	3
Царга	4002-01-403	1
Цоколь	4002-01-404	1
Панель передняя ящика I	4002-01-500	1
Панель передняя ящика II	4002-01-501	2
Дно ящика	4002-01-502	3

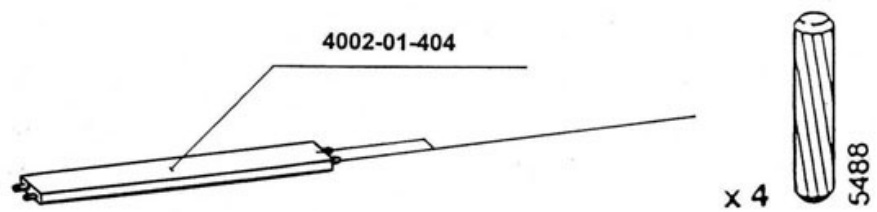
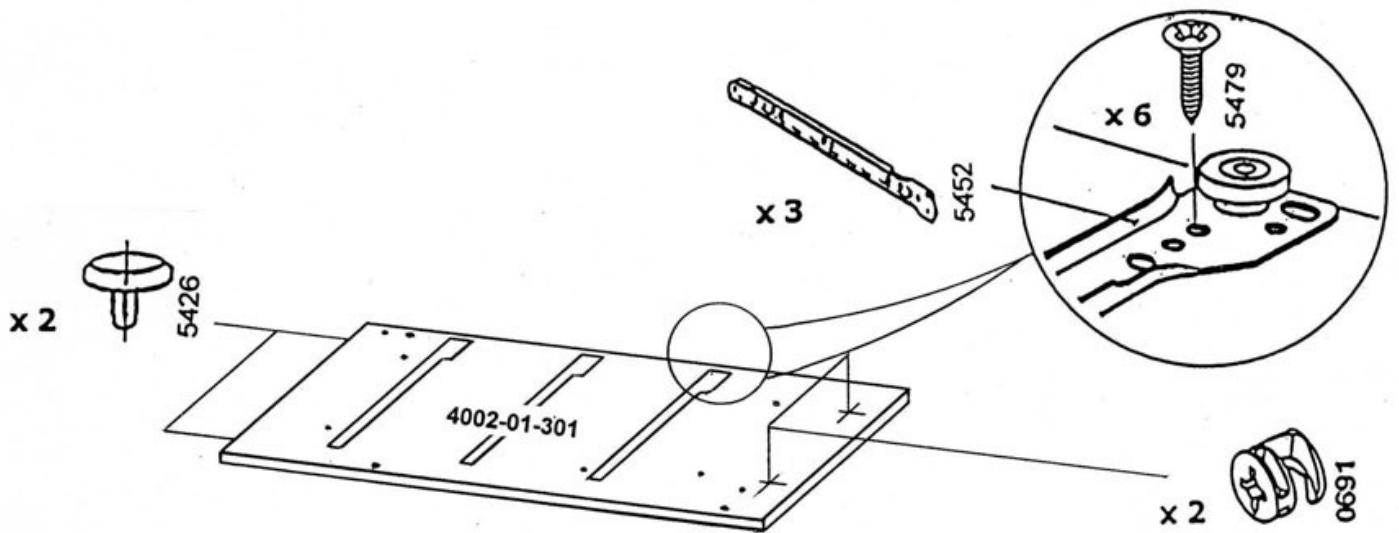
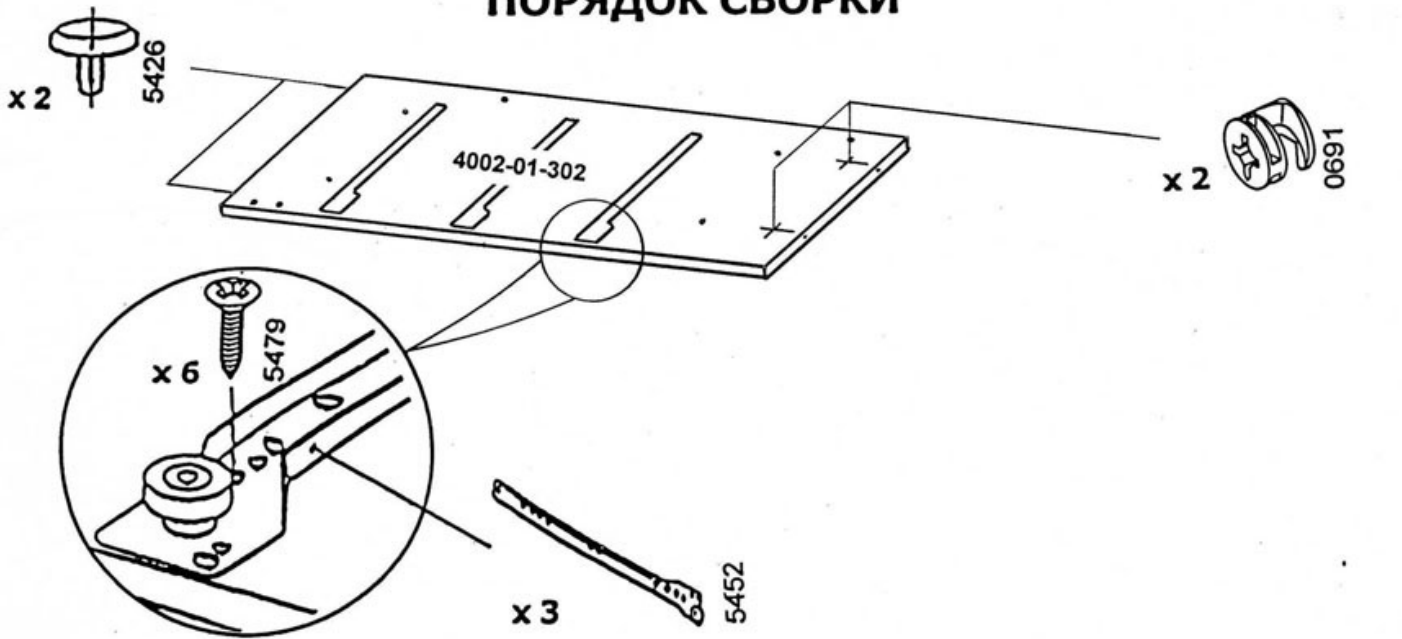
МЕТИЗЫ И ФУРНИТУРА

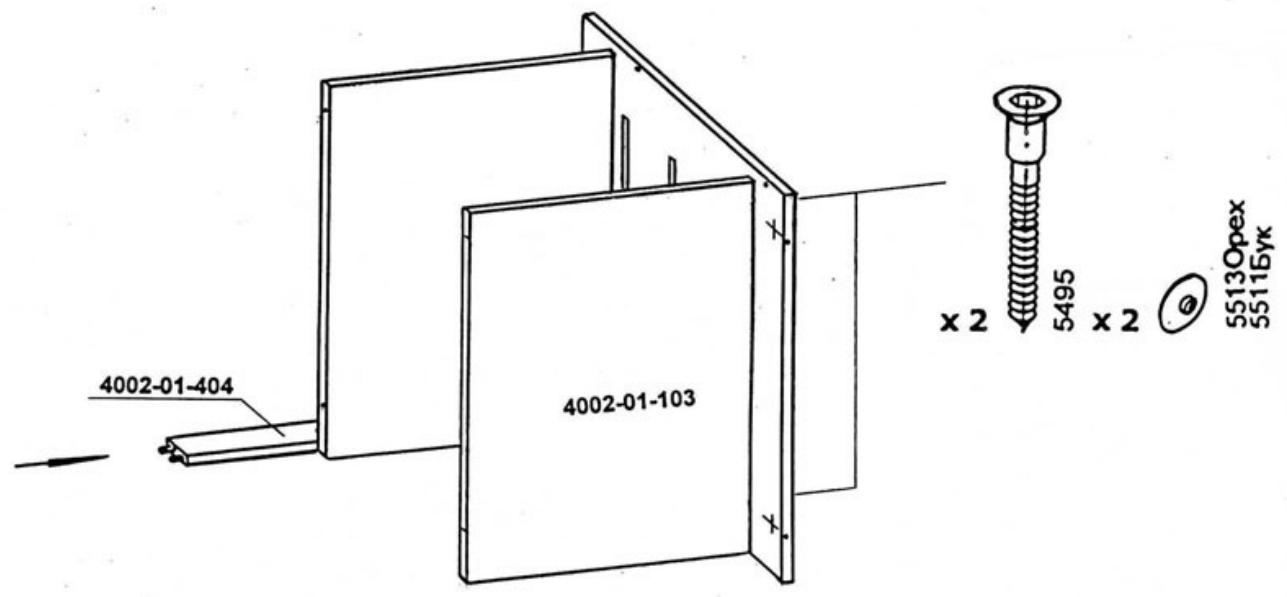
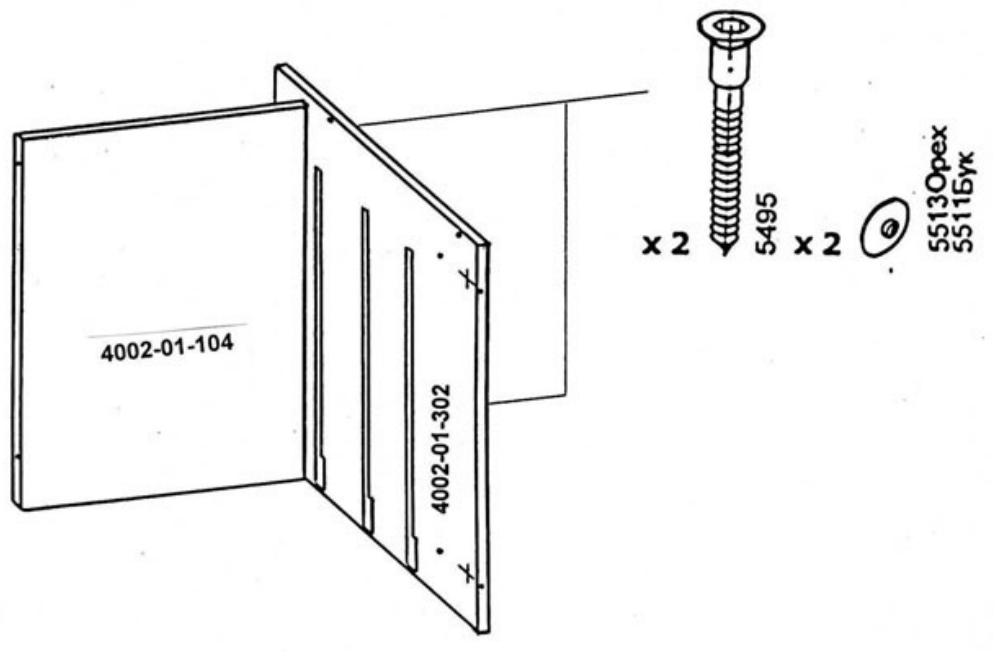
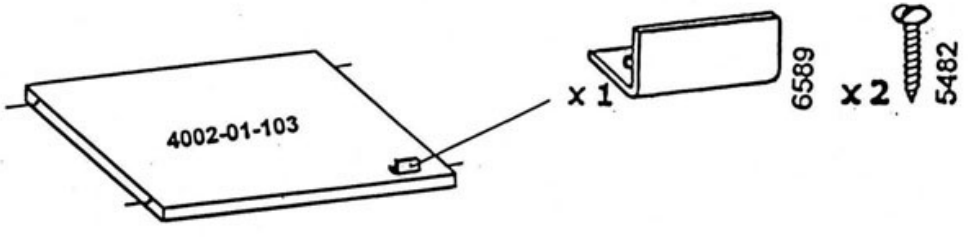


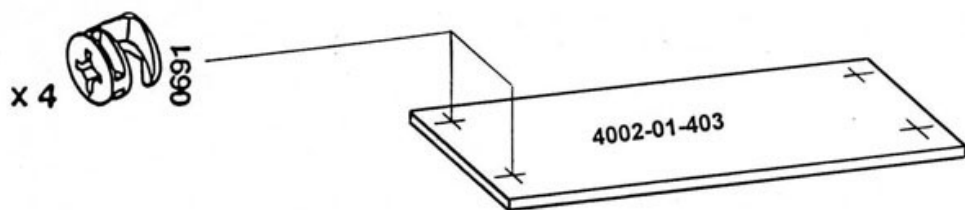
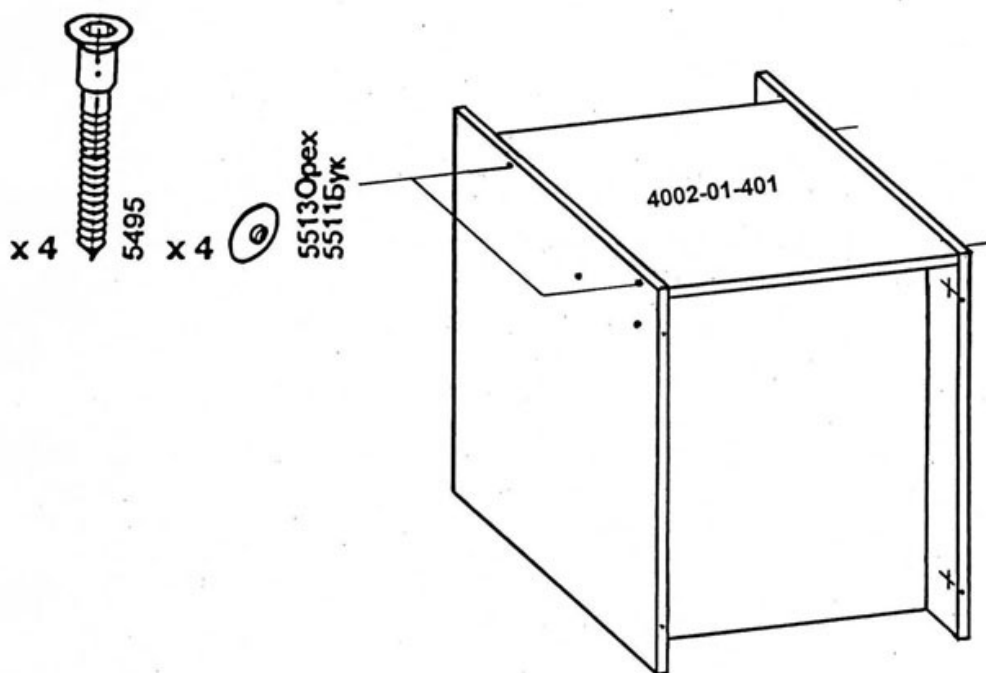
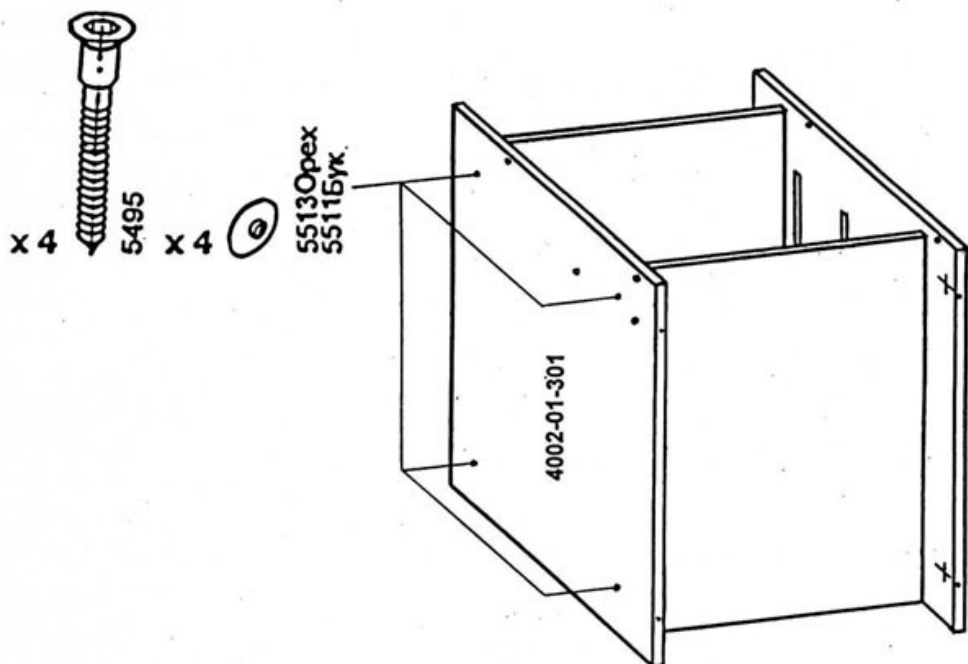
УСТАНОВКА И ЗАТЯЖКА ЭКСЦЕНТРИКА

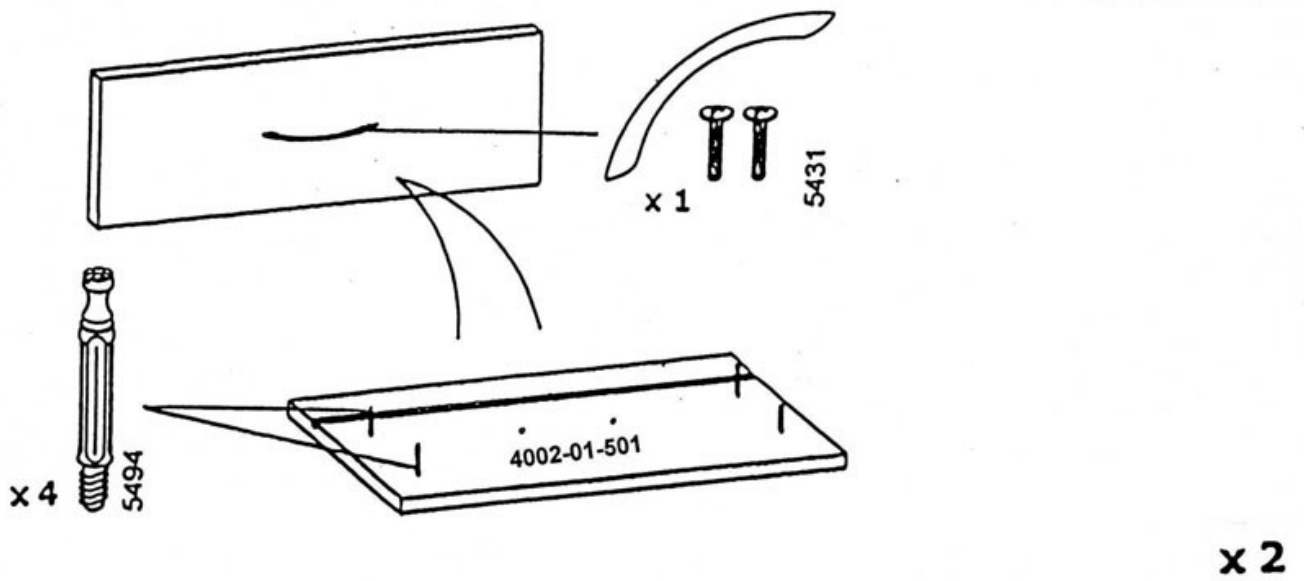
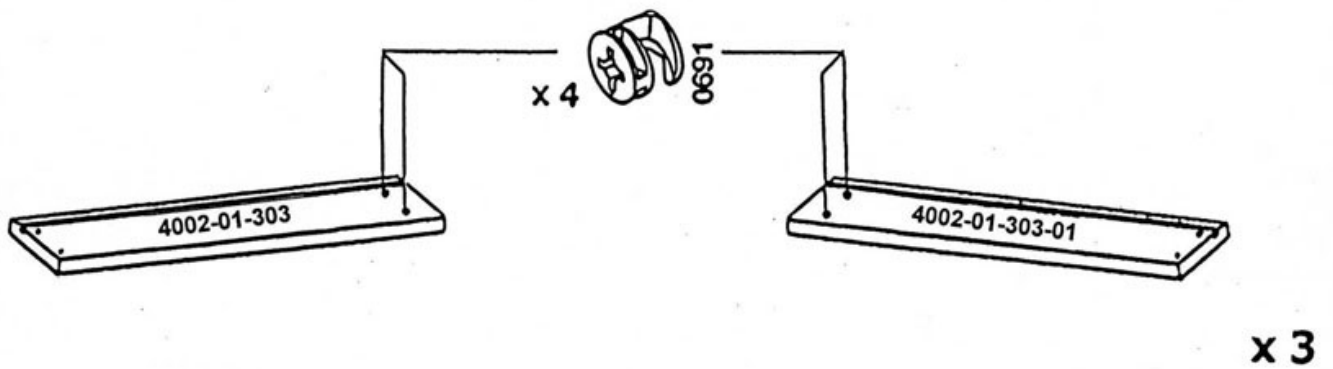
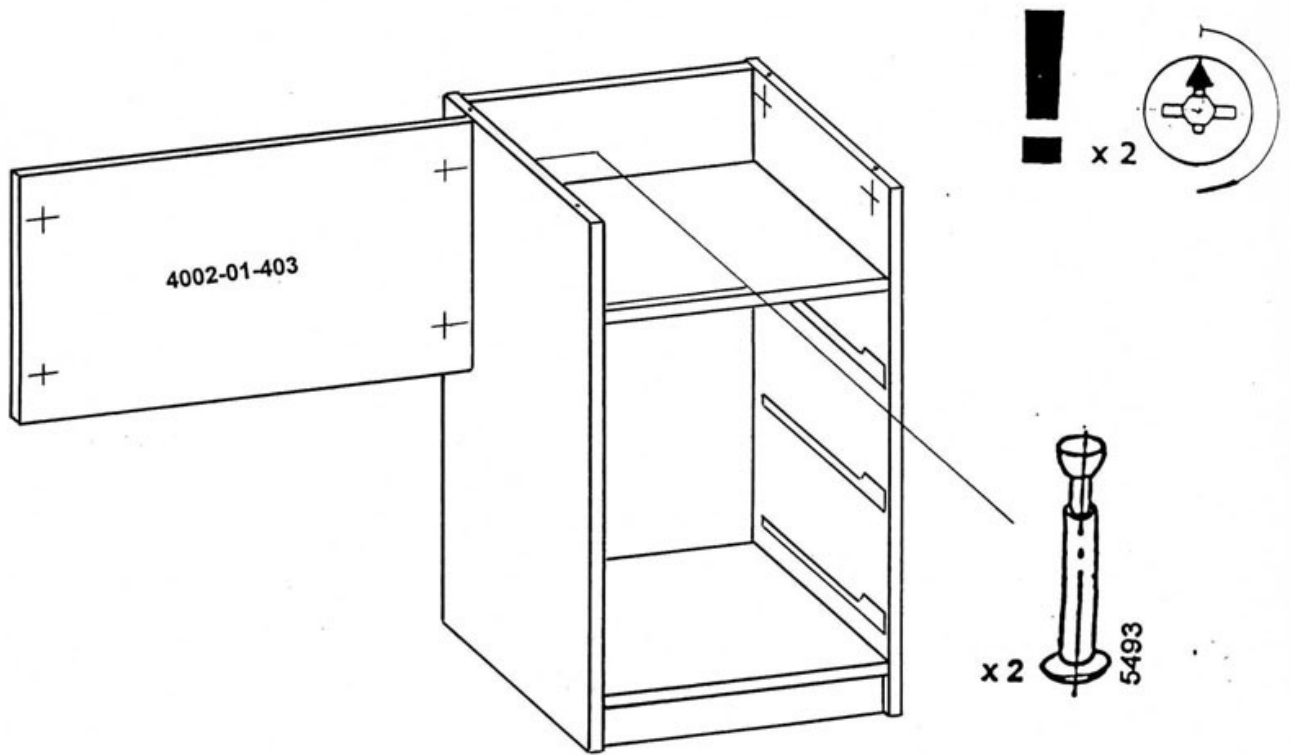


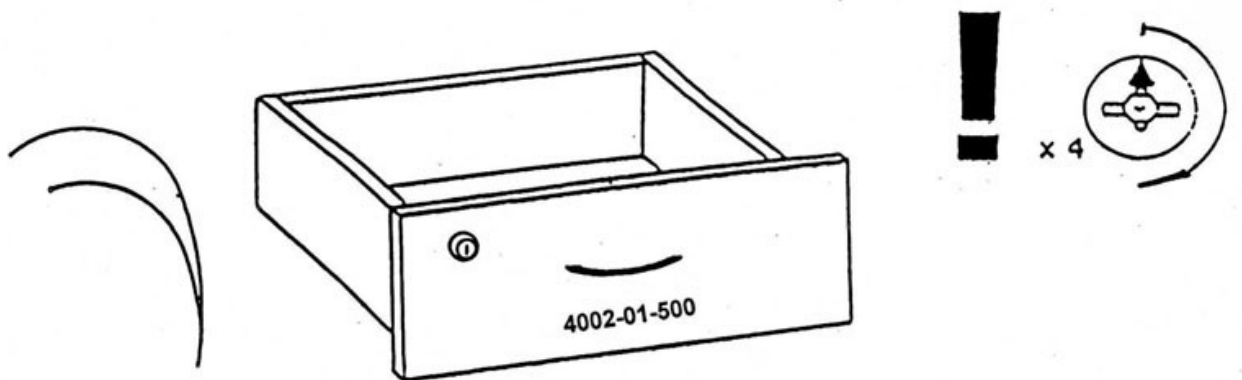
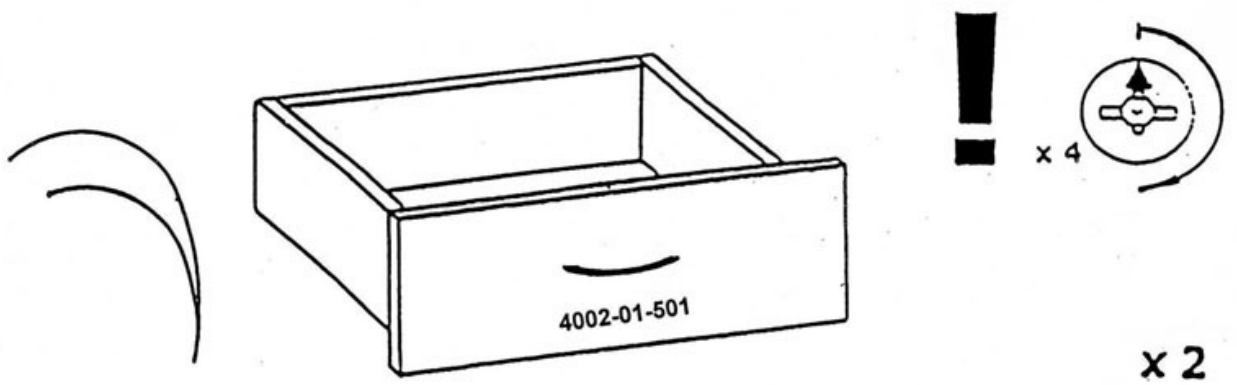
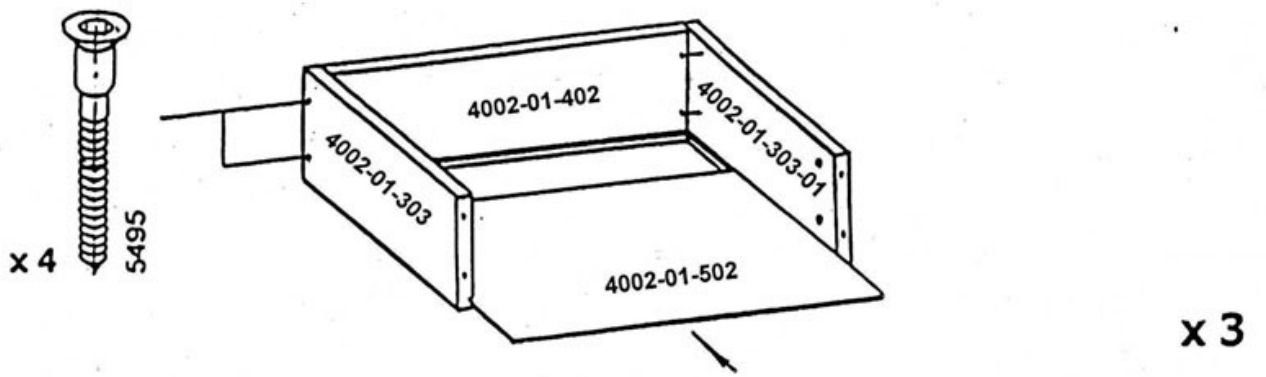
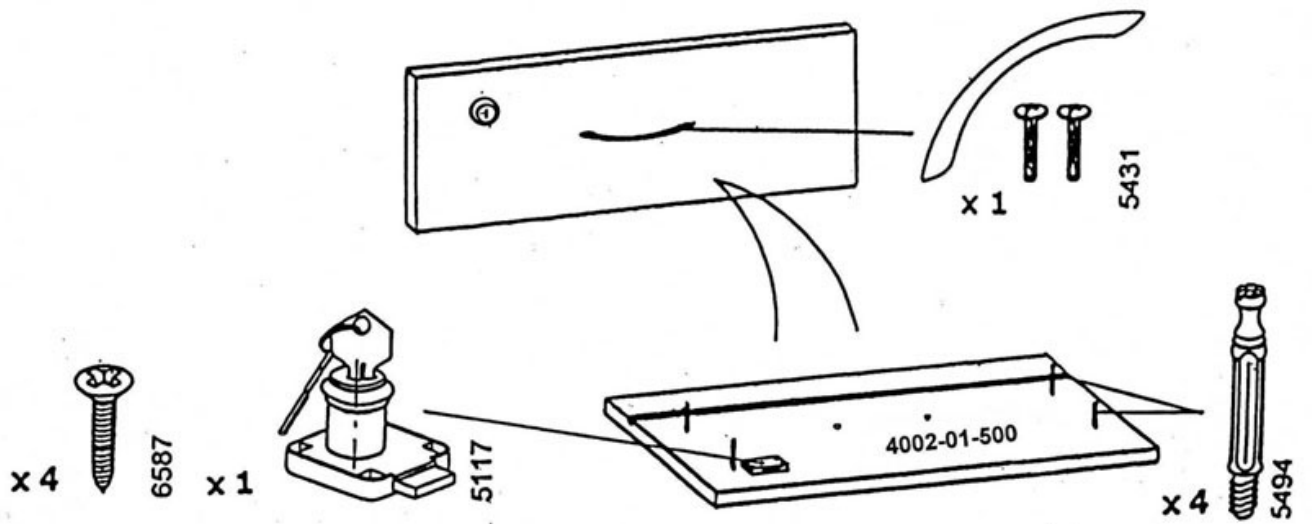
ПОРЯДОК СБОРКИ

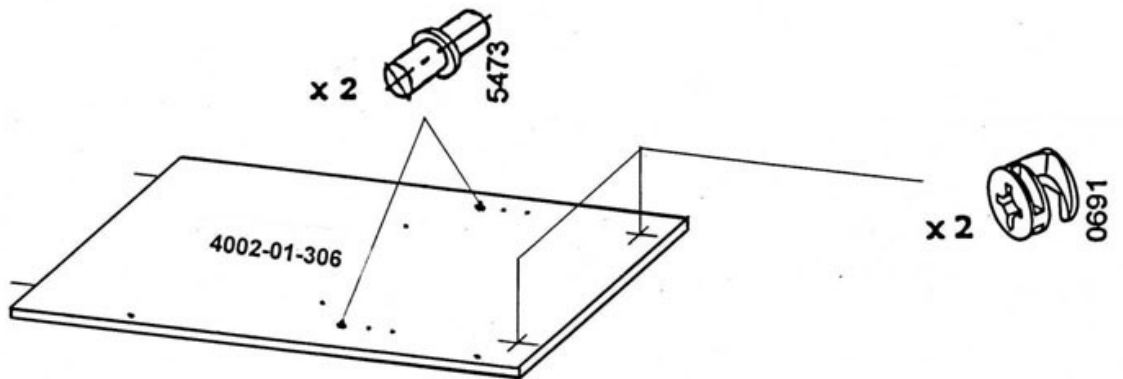
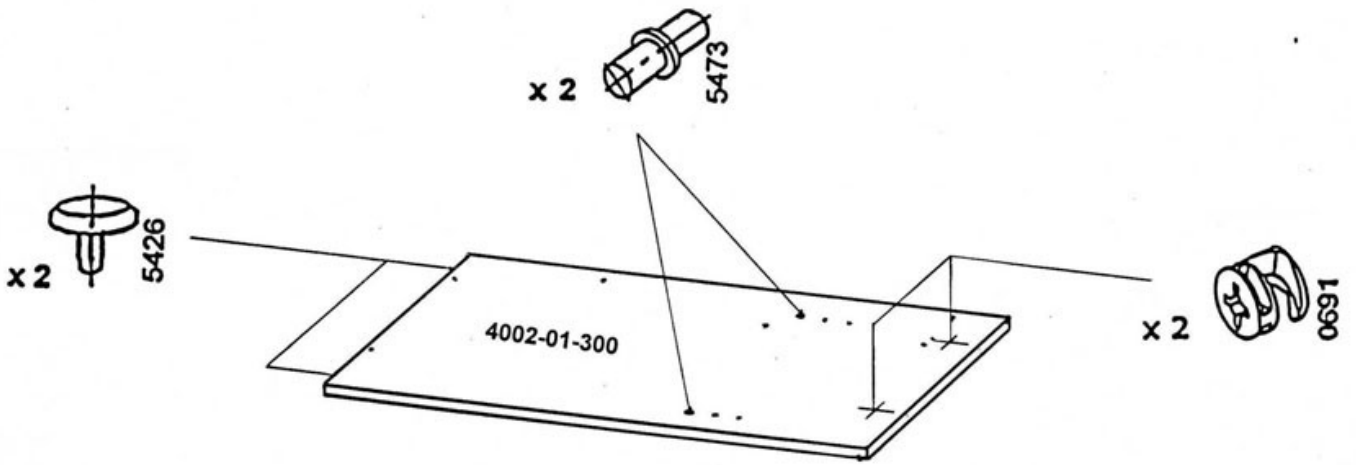
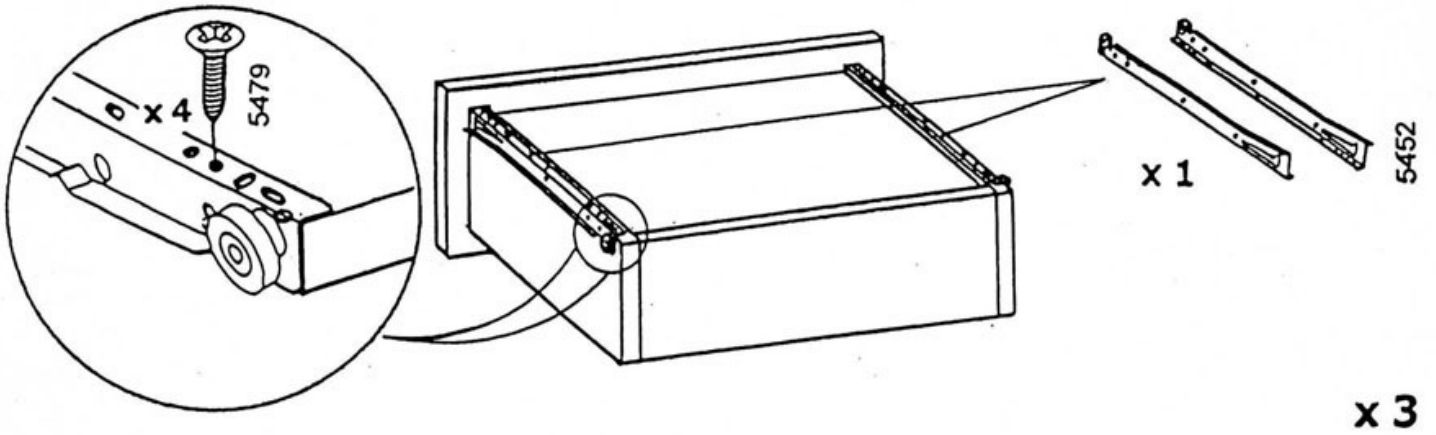




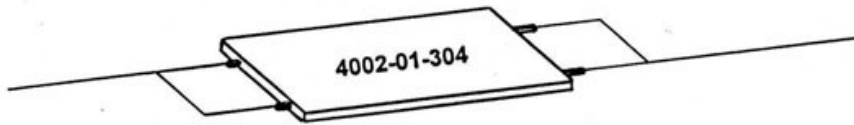




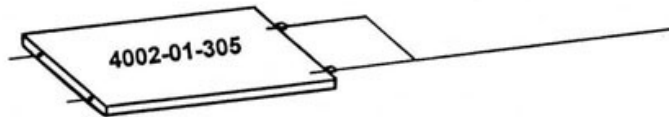




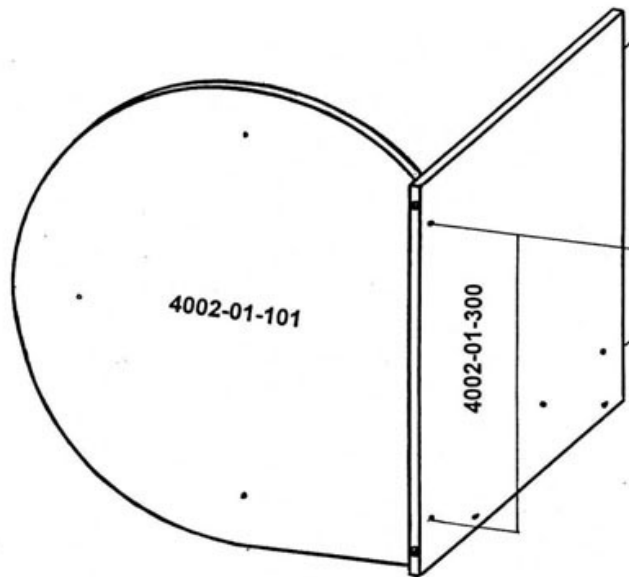
x2
5488



x2
5486



x2
5488



x2
5495

x2

5513Opex
55115vk

