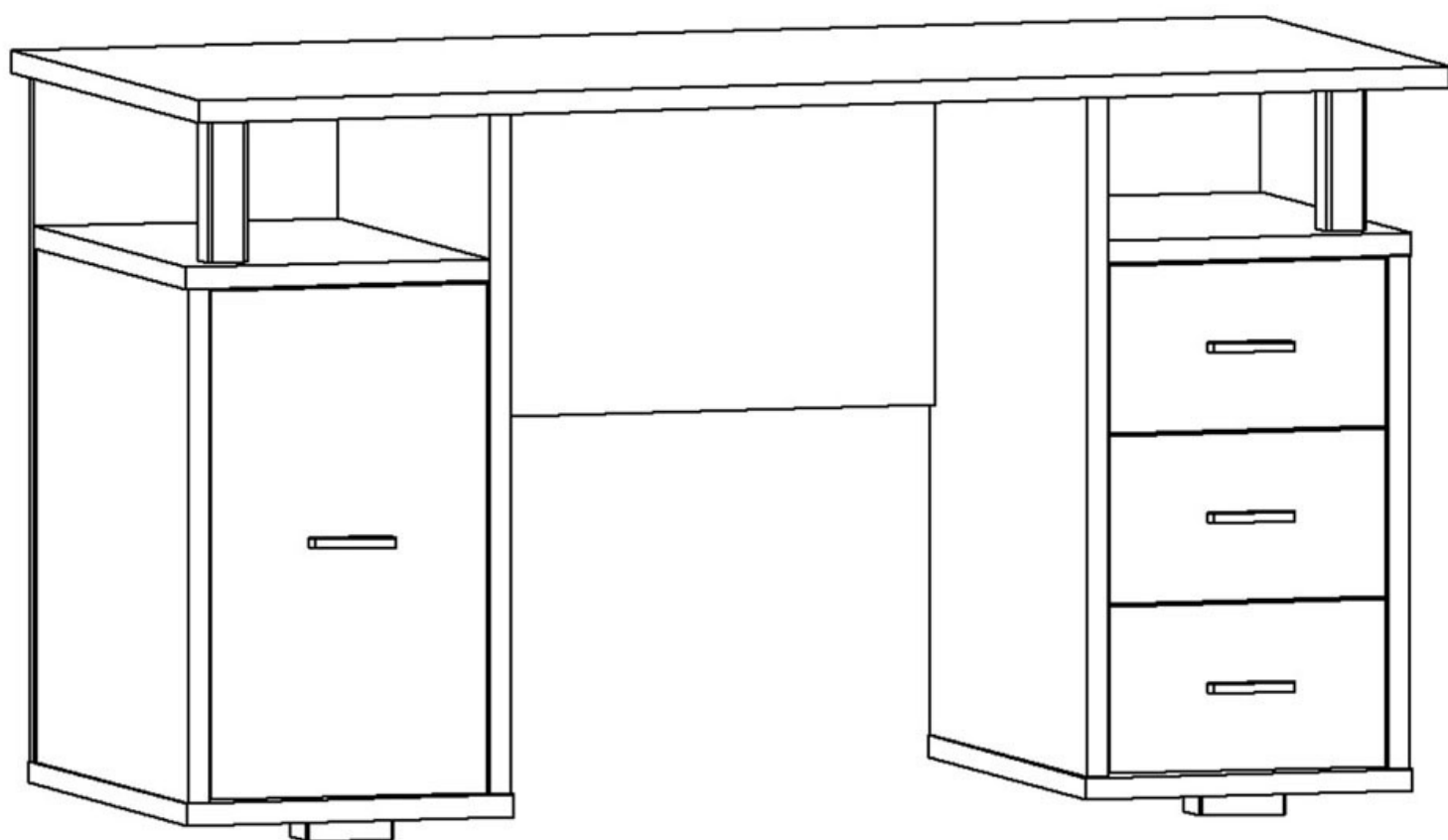


# СТОЛ ПИСЬМЕННЫЙ ПС4007 ИНСТРУКЦИЯ ПО СБОРКЕ

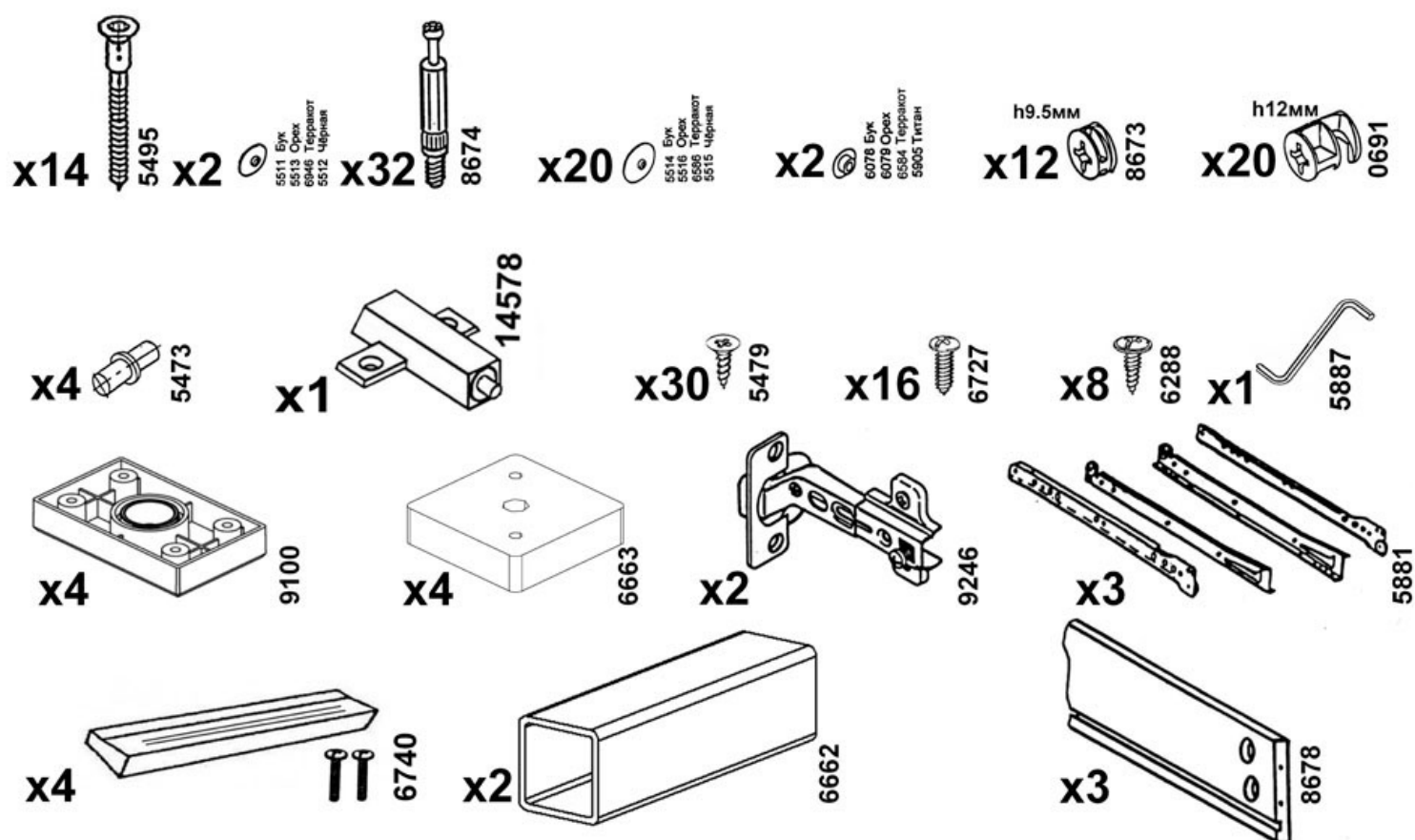


Уважаемый покупатель,  
приступая к сборке, пожалуйста, внимательно изучите данную инструкцию!  
Благодарим Вас за покупку!

# КОМПЛЕКТ ДЕТАЛЕЙ

Наименование детали	Обозначение детали	Кол-во шт.	Наименование детали	Обозначение детали	Кол-во шт.
Столешница	4007-00-100	1	Боковина большая правая	4007-00-303	1
Горизонталь левая	4007-00-101	1	Стенка задняя левая	4007-00-400	1
Горизонталь правая	4007-00-102	1	Стенка задняя правая	4007-00-401	1
Основание	4007-00-103	2	Царга	4007-00-402	1
Полка	4007-00-200	1	Дверца	4007-00-500	1
Боковина малая левая	4007-00-300	1	Панель ящика	4007-00-501	3
Боковина малая правая	4007-00-301	1	Дно ящика	4007-00-502	3
Боковина большая левая	4007-00-302	1			

## МЕТИЗЫ И ФУРНИТУРА \*

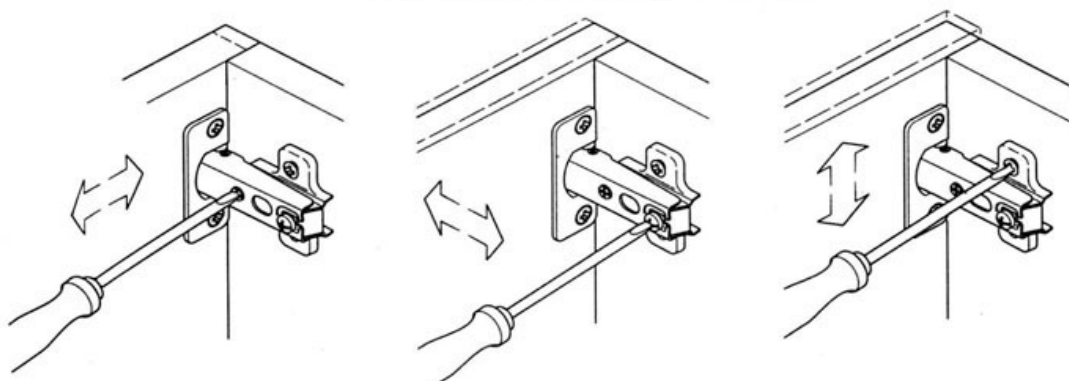


\* Фирма оставляет за собой право заменять некоторые элементы фурнитуры (с сопутствующим изменением количества метизов для её крепления).

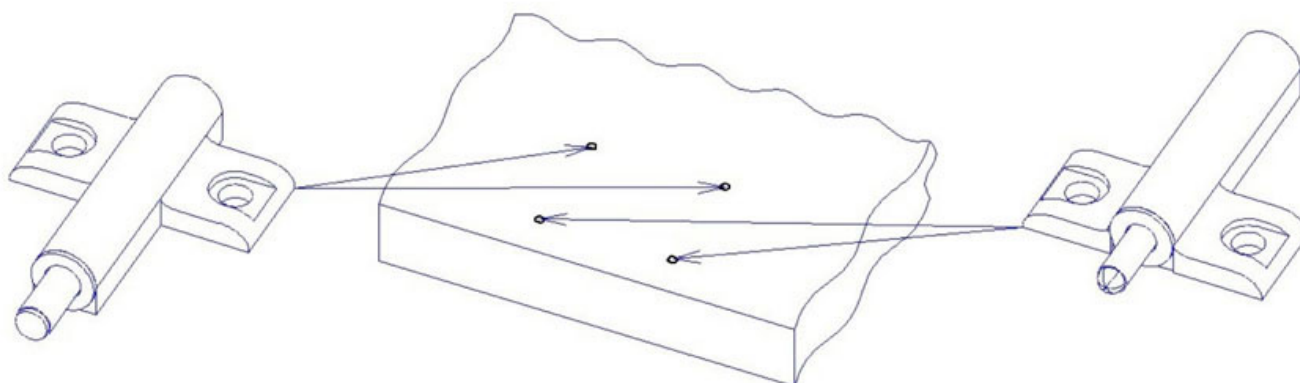
### УСТАНОВКА И ЗАТЯЖКА ЭКСЦЕНТРИКА



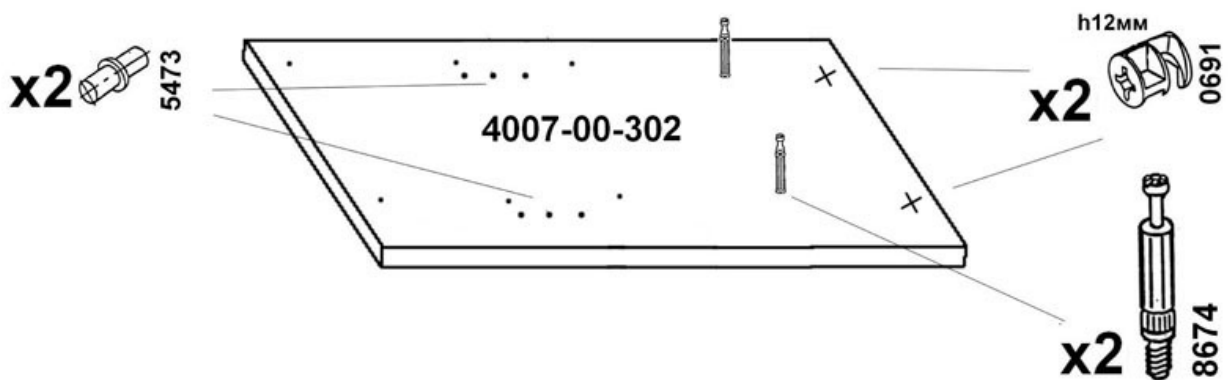
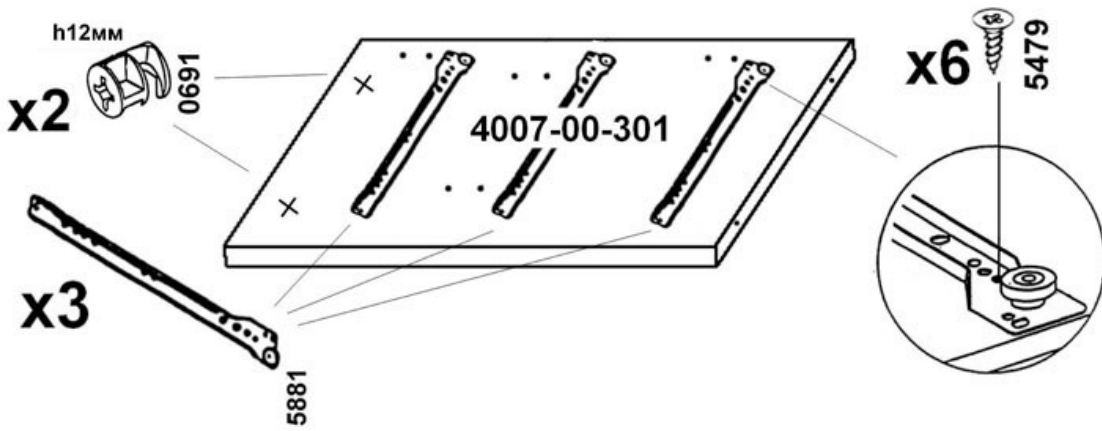
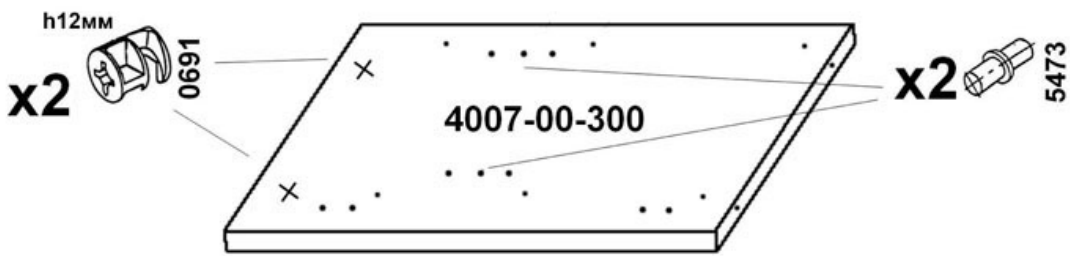
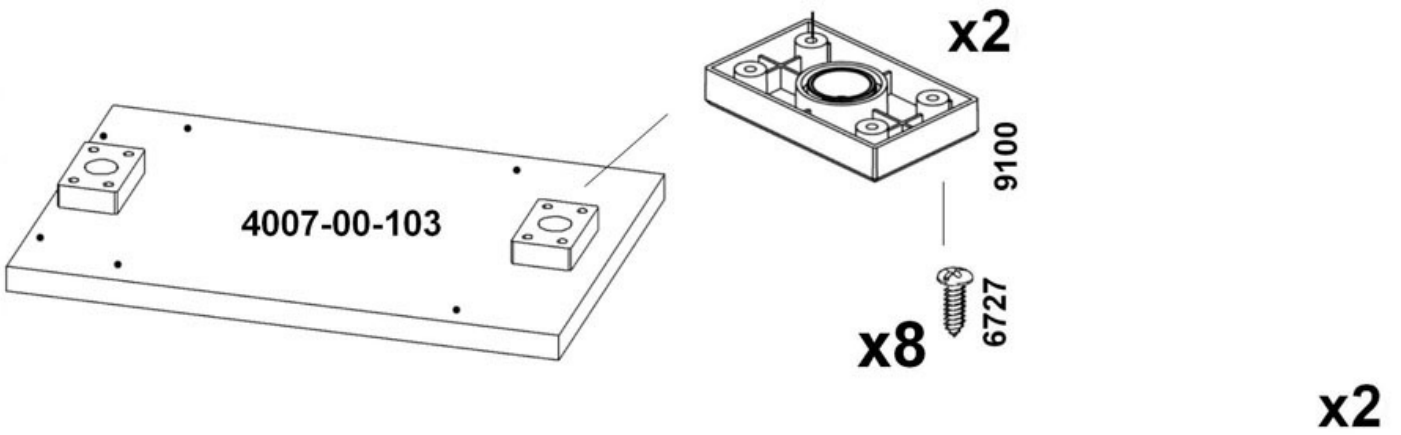
### ОБЩИЕ РЕКОМЕНДАЦИИ ПО РЕГУЛИРОВКЕ ПЕТЕЛЬ

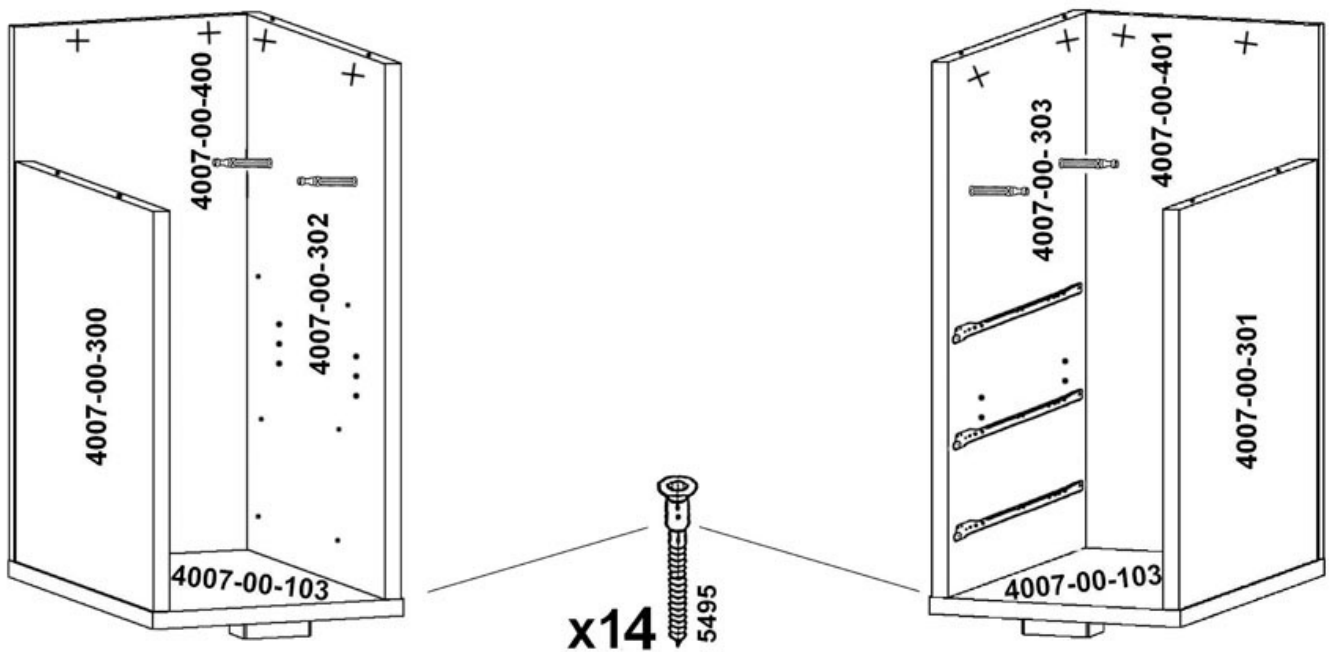
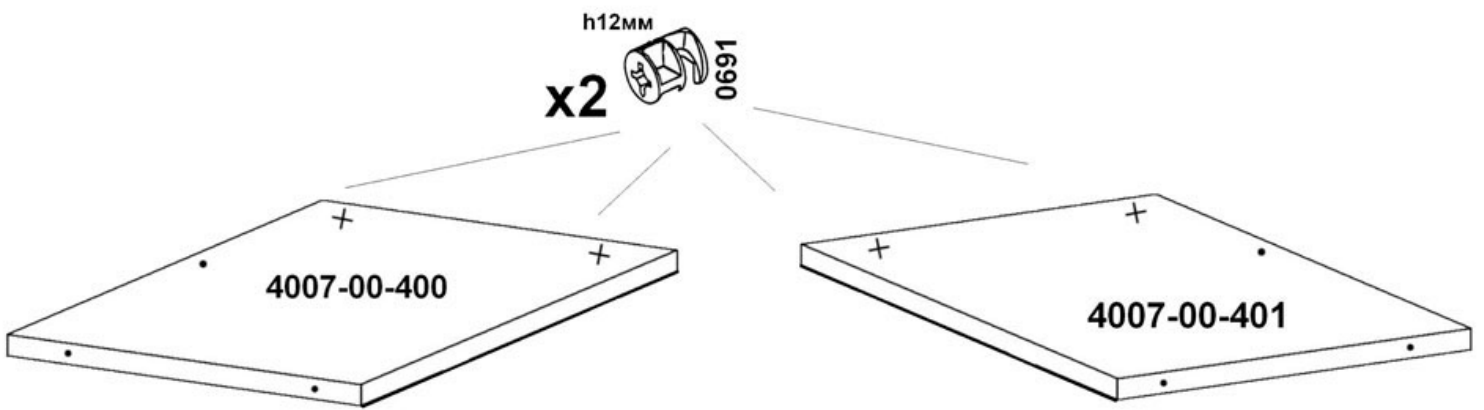
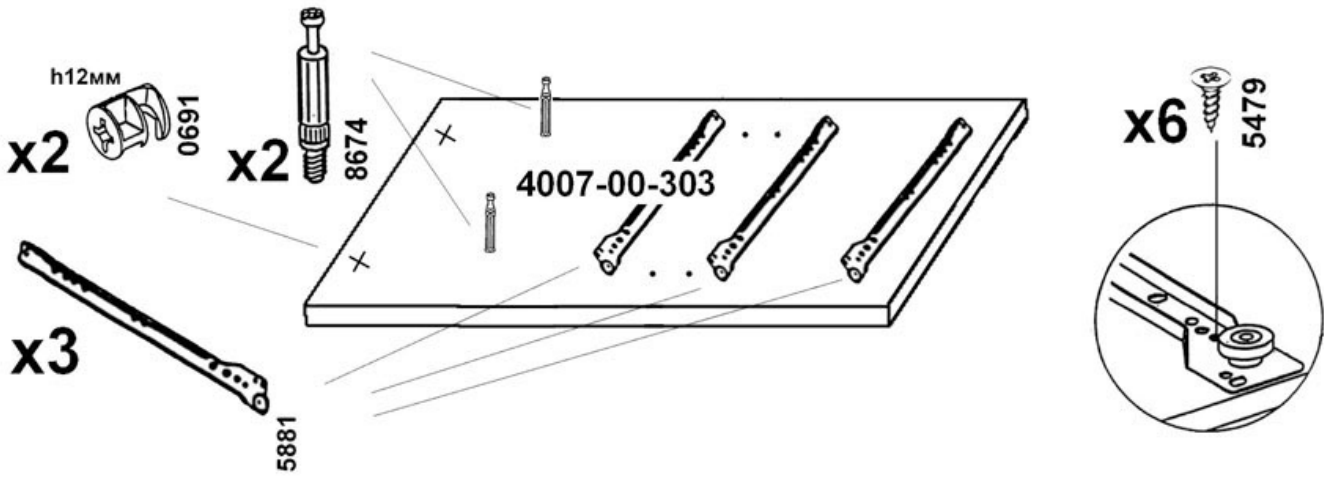


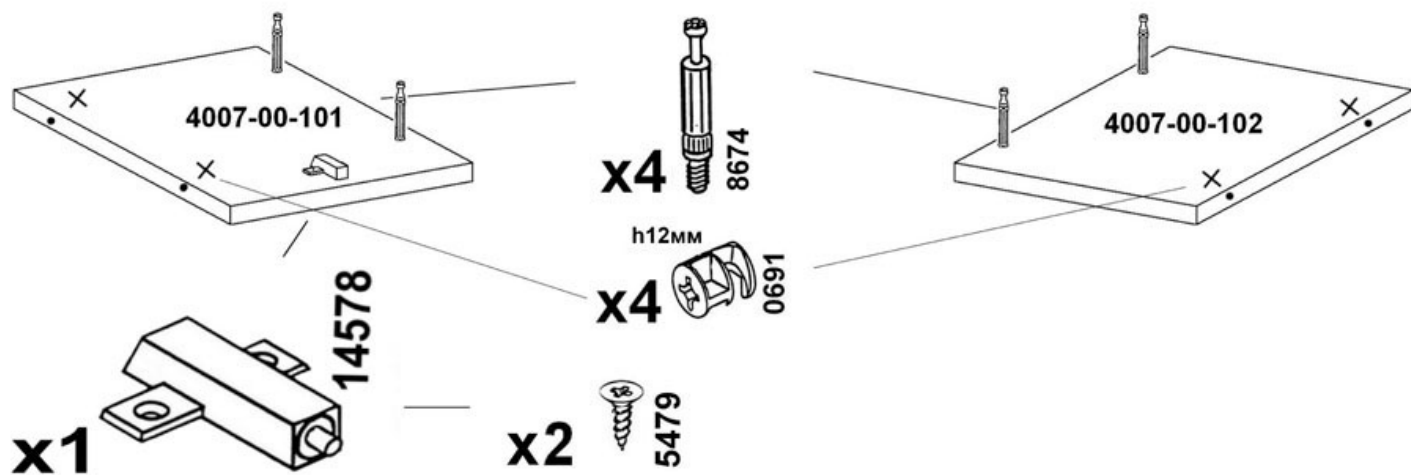
ЗАКРЕПИТЬ В УКАЗАННЫЕ ОТВЕРСТИЯ  
В ЗАВИСИМОСТИ ОТ ВИДА АМОРТИЗАТОРА



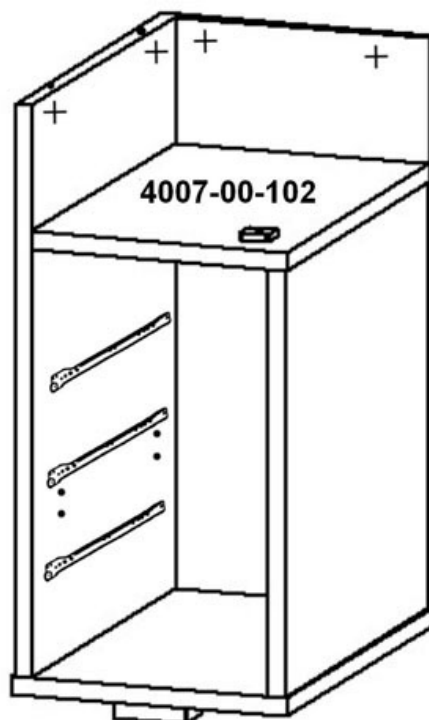
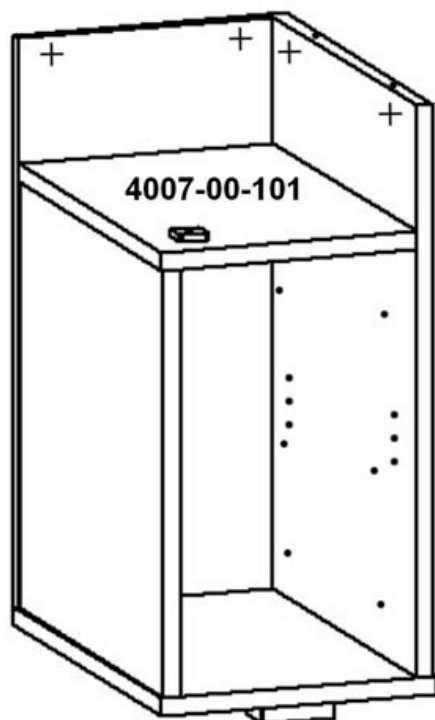
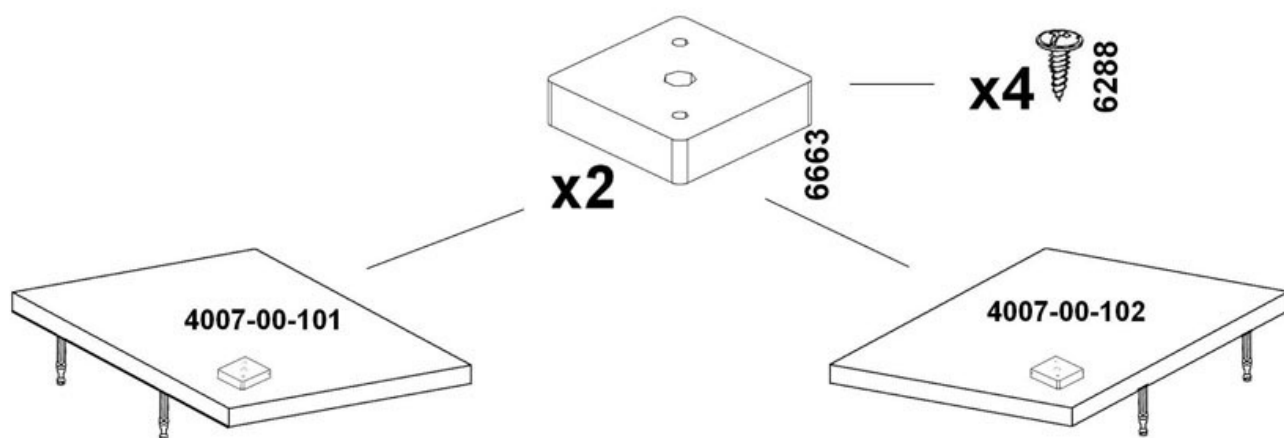
# ПОРЯДОК СБОРКИ

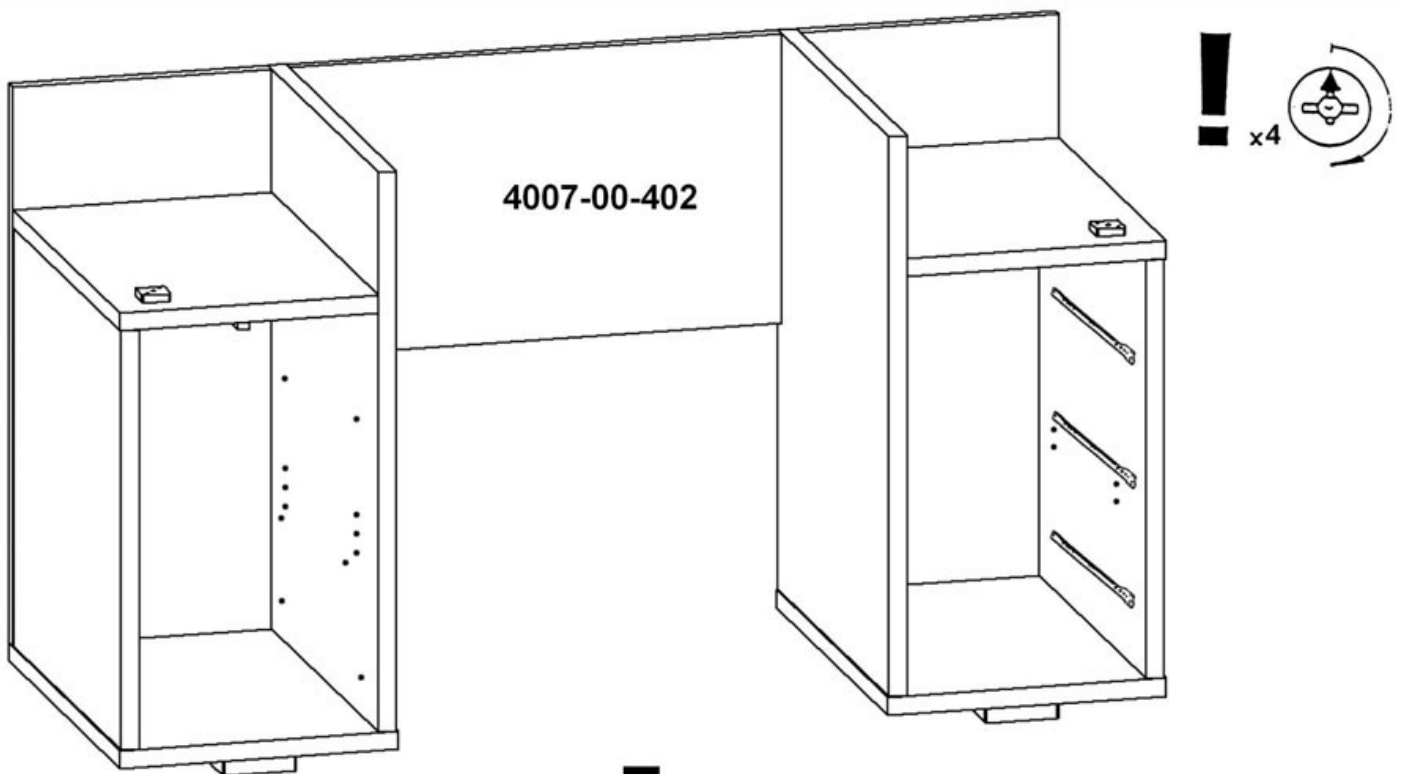
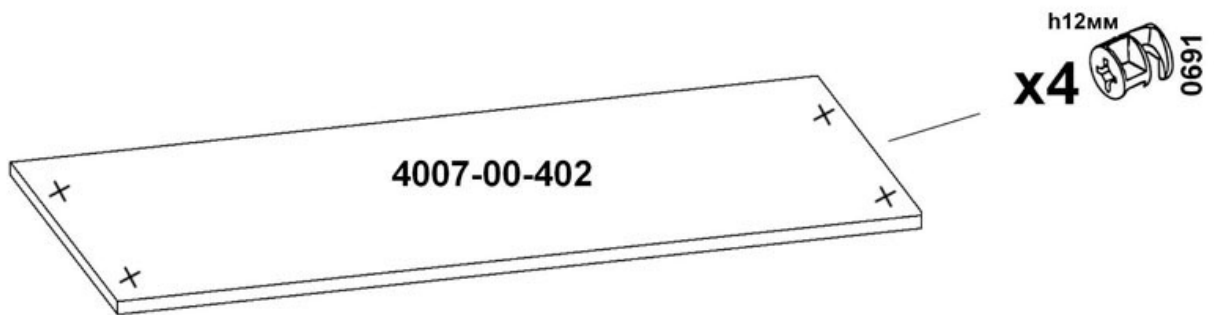
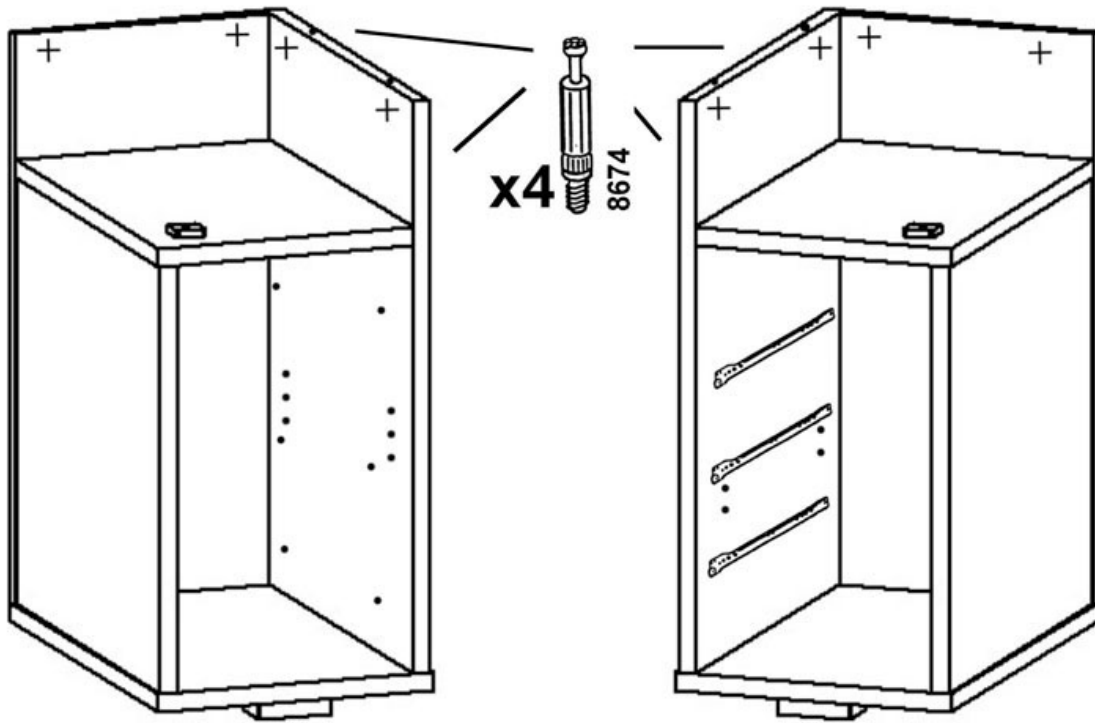


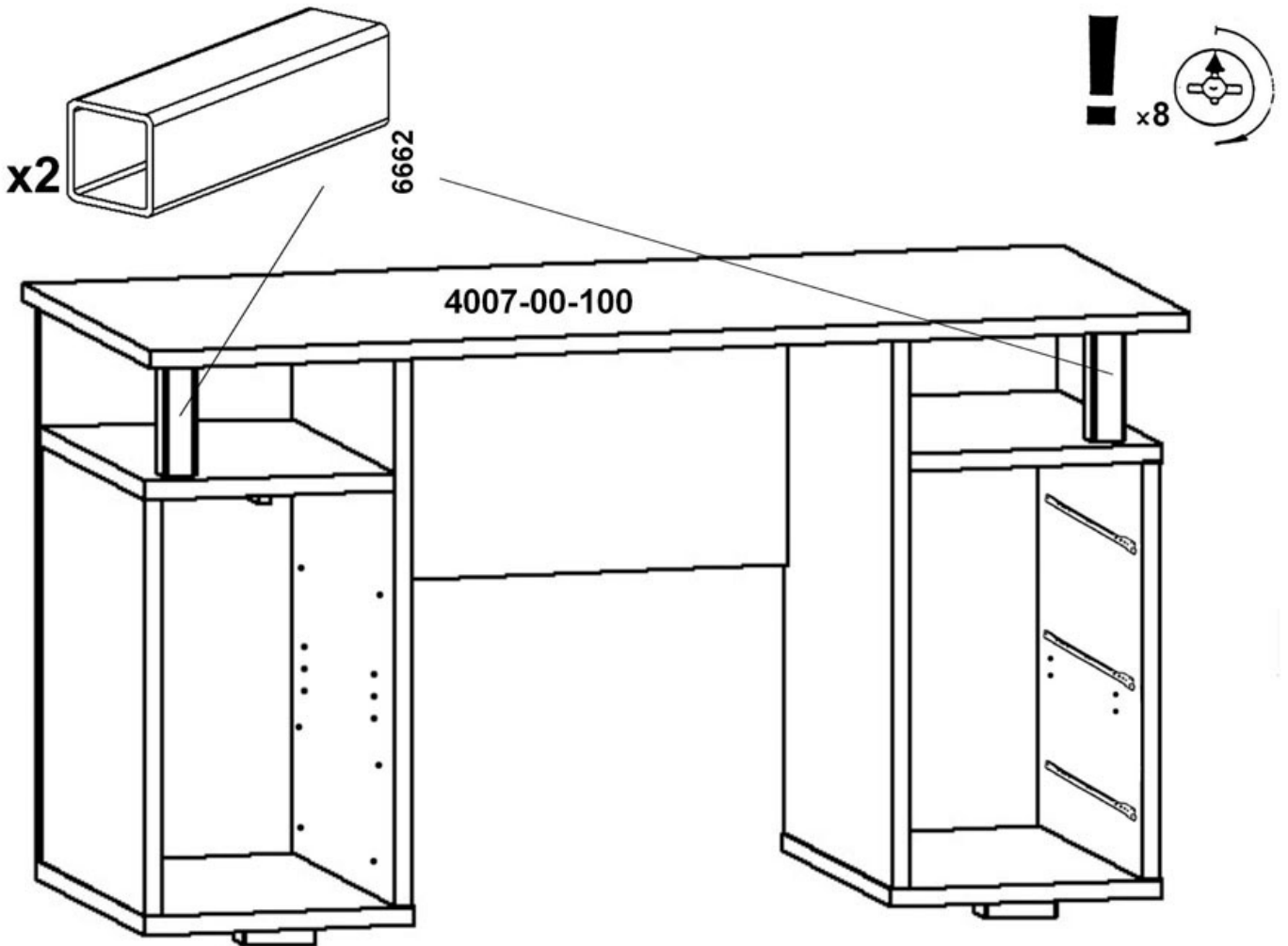
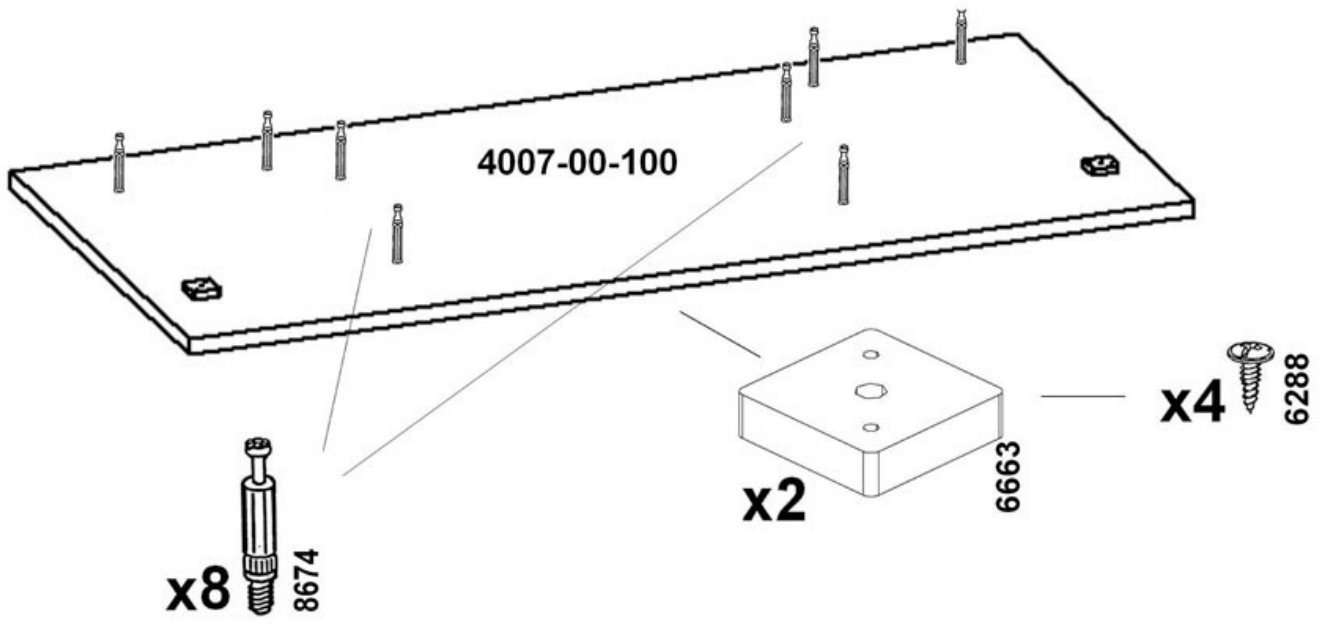




см. стр. 3









**ВНИМАНИЕ!** При сборке ящиков, детали подлежащие гибке, должны быть комнатной температуры!

