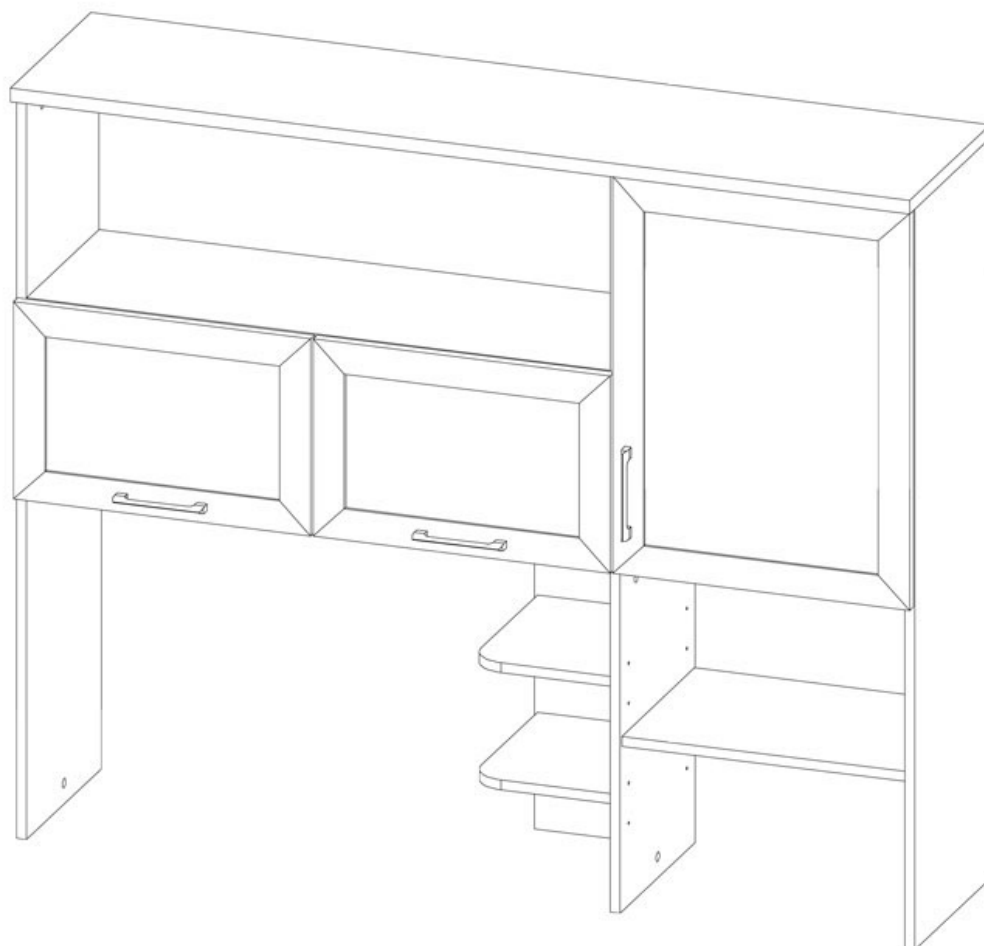


НАДСТРОЙКА СЛО26 ИНСТРУКЦИЯ ПО СБОРКЕ

















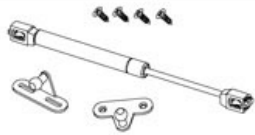

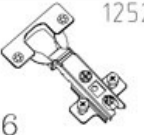
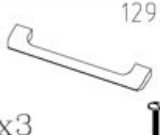


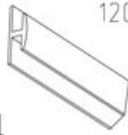
Уважаемый покупатель,
приступая к сборке, пожалуйста, внимательно изучите данную инструкцию
Благодарим Вас за покупку!

КОМПЛЕКТ ДЕТАЛЕЙ

НАИМЕНОВАНИЕ	ОБОЗНАЧЕНИЕ	КОЛ-ВО
Крышка надстройки	СЛ026-00-100	1
Полка 1	СЛ026-00-101	1
Полка 2	СЛ026-00-102	1
Полка 3	СЛ026-00-103	2
Полка вкладная 1	СЛ026-00-200	1
Полка вкладная 2	СЛ026-00-201	1
Бок левый надстр.	СЛ026-00-300	1
Бок правый надстр.	СЛ026-00-301	1

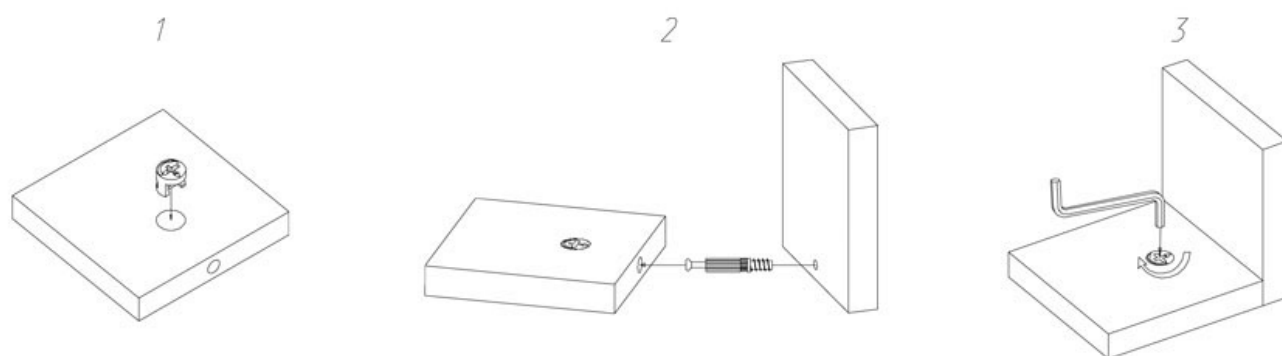
НАИМЕНОВАНИЕ	ОБОЗНАЧЕНИЕ	КОЛ-ВО
Перегородка 1	СЛ026-00-302	1
Перегородка 2	СЛ026-00-303	1
Перегородка 3	СЛ026-00-304	1
Задняя стенка 1	СЛ026-00-400	1
Задняя стенка 2	СЛ026-00-401	1
Задняя стенка 3	СЛ026-00-402	2
Задняя стенка 4	СЛ026-00-403	1

МЕТИЗЫ И ФУРНИТУРА*

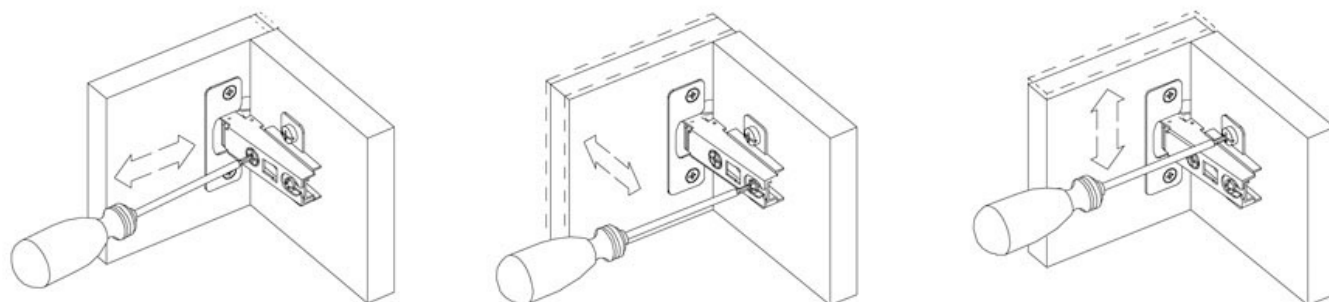
 x1	 x1	 x4	 x4	 x29	 x33 h=12.5	 x14
 x2	 x8	 x33	 x4	 x4	 x6	 x12
 x2	 x6	 x6	 x3	 x2	 x2	 x1

* Фирма оставляет за собой право заменять некоторые элементы фурнитуры (с сопутствующим изменением количества метизов для ее крепления).

УСТАНОВКА И ЗАТЯЖКА ЭКСЦЕНТРИКА



ОБЩИЕ РЕКОМЕНДАЦИИ ПО РЕГУЛИРОВКЕ ПЕТЕЛЬ



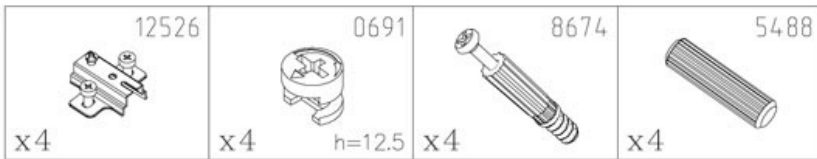
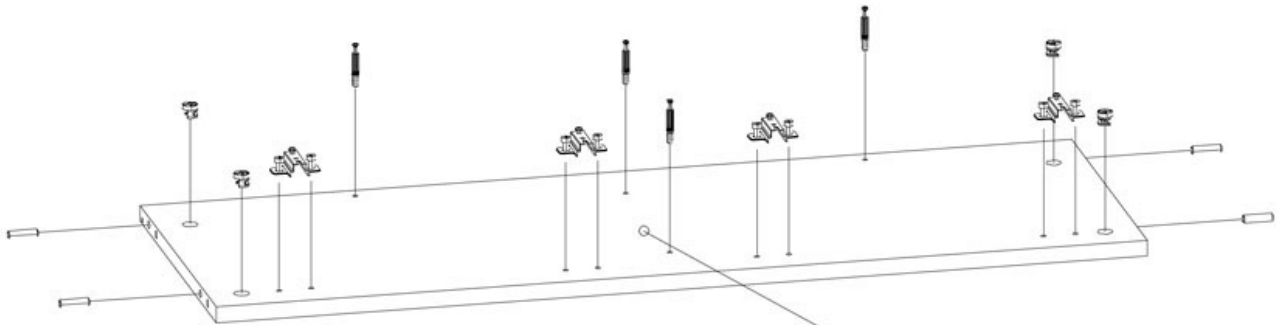


ПЕРЕД СБОРКОЙ НУЖНО РАЗОБРАТЬ ГАЗОВЫЙ ЛИФТ

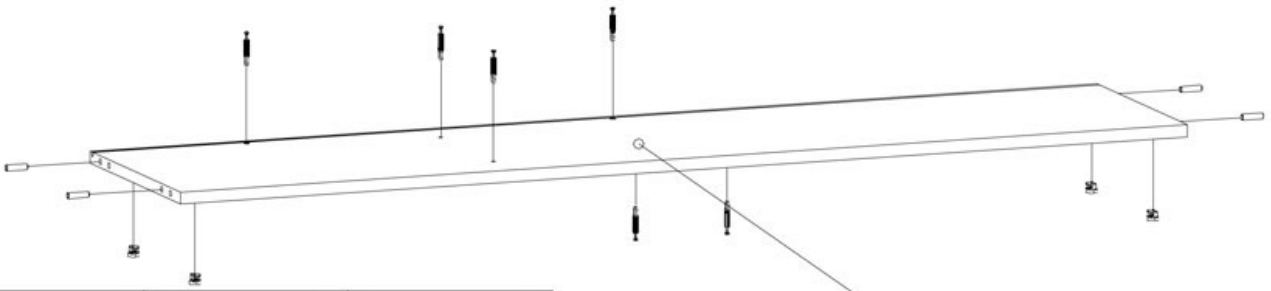


Аналогично отсоединить крепление с другой стороны лифта.

ПОРЯДОК СБОРКИ

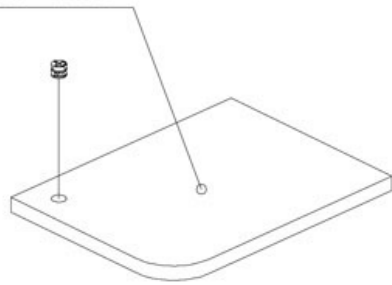


СЛО26-00-101



СЛО26-00-102

СЛО26-00-103

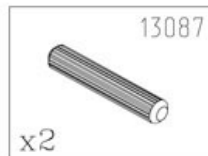
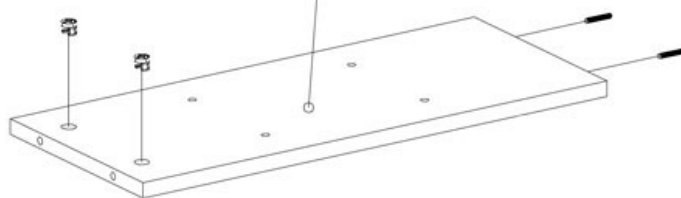


x1

h=12.5

x2шт.

СЛО26-00-400



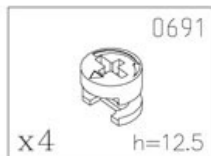
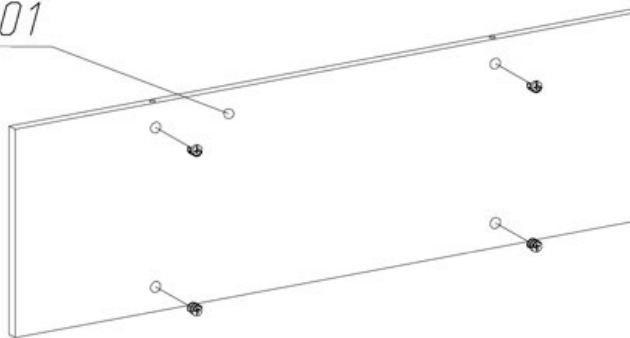
x2



x2

h=12.5

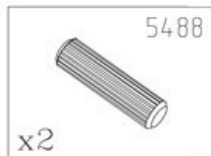
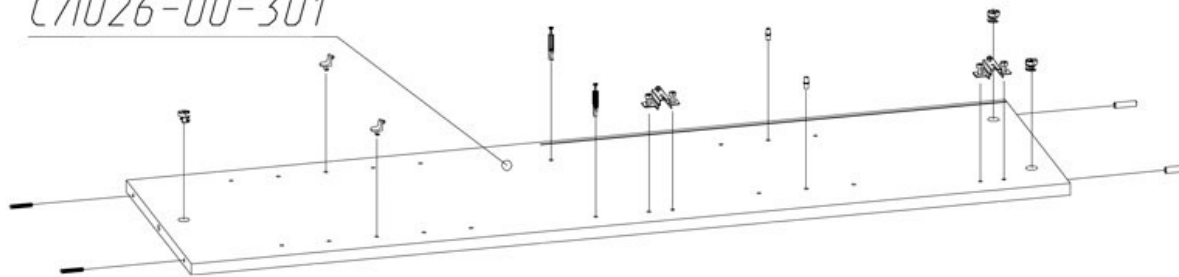
СЛО26-00-401



x4

h=12.5

СЛО26-00-301



x2



x3

h=12.5



x2



x2



x2

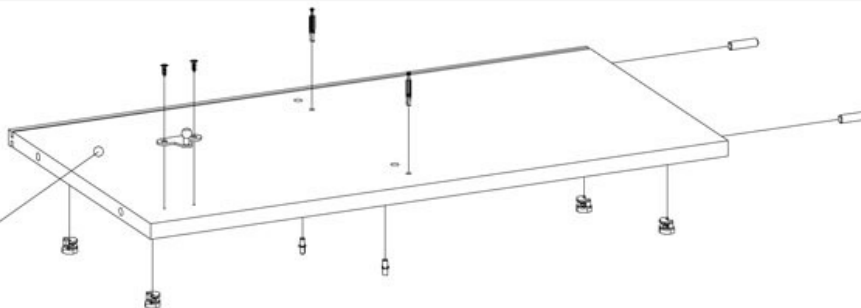


x2



x2

СЛО26-00-302



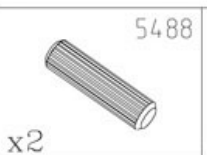
x1

60H



x4

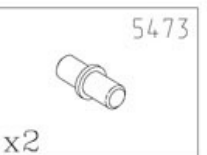
h=12.5



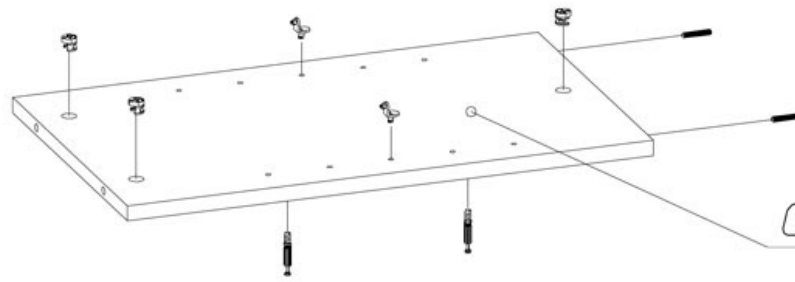
x2



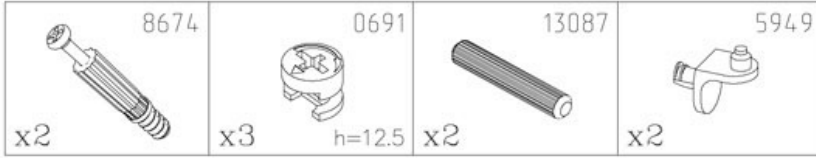
x2



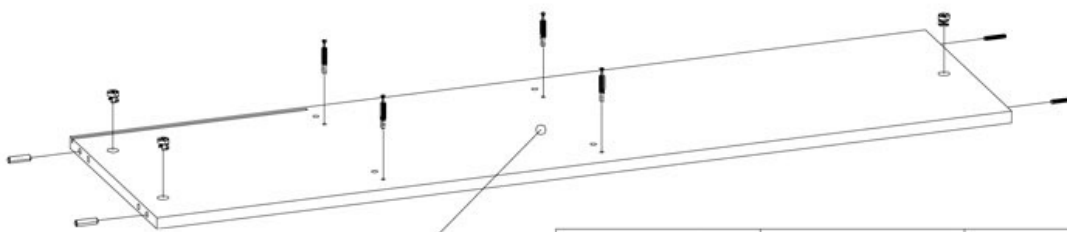
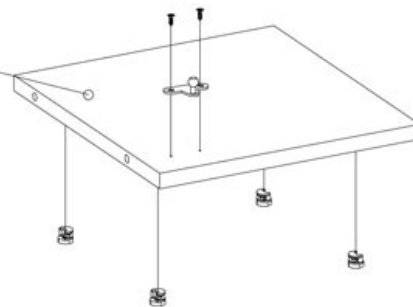
x2



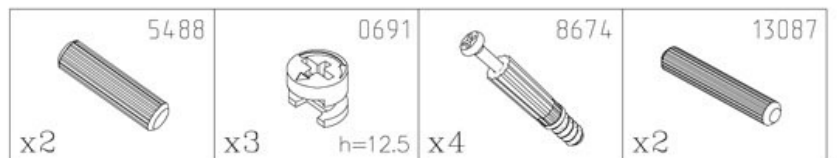
C/026-00-303



C/026-00-304



C/026-00-300

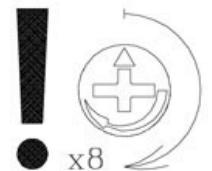


C/026-00-101

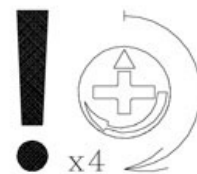
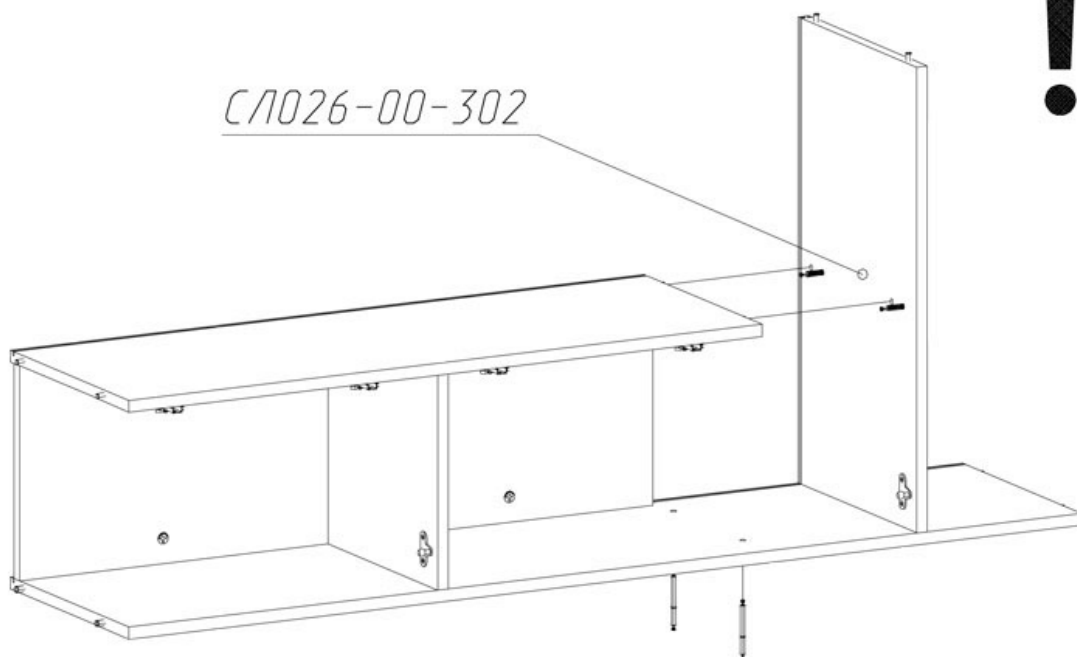
C/026-00-401

C/026-00-304

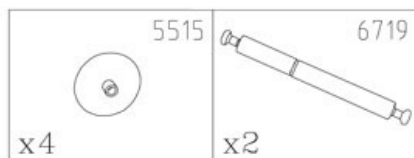
C/026-00-102



C/1026-00-302



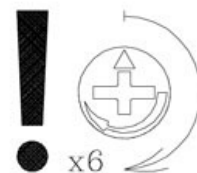
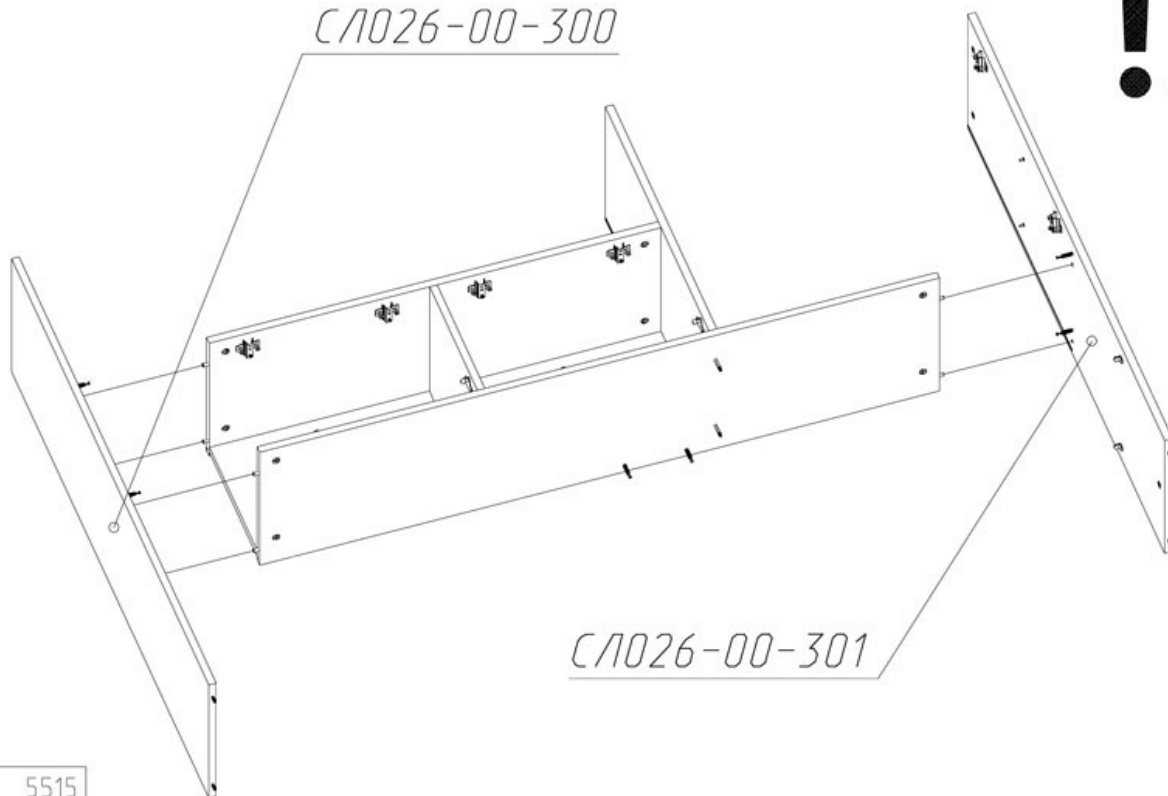
x4



x4

x2

C/1026-00-300



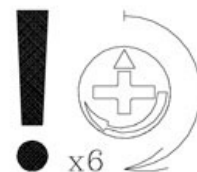
x6

C/1026-00-301

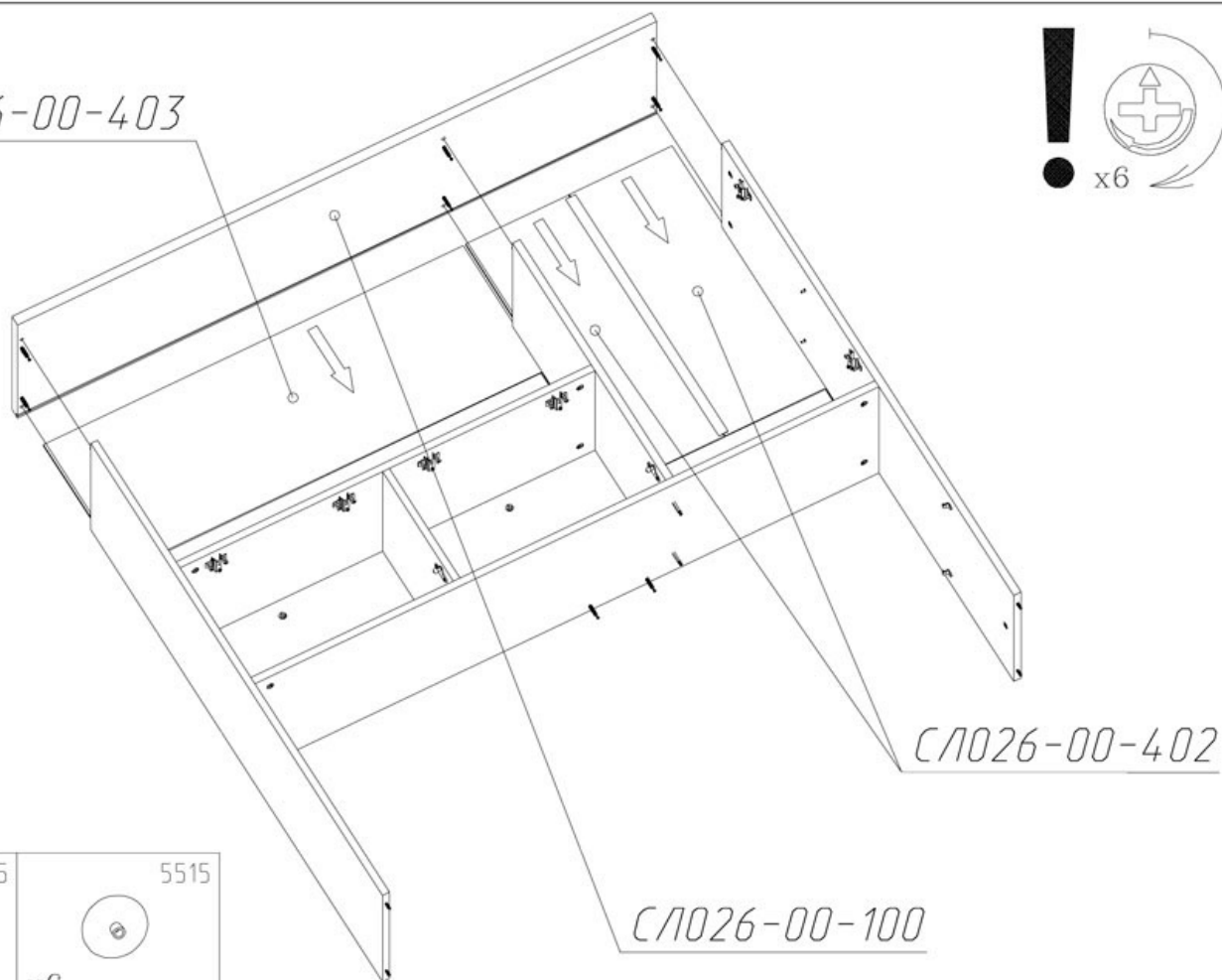


x6

C/026-00-403

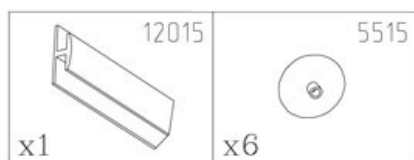


x6



C/026-00-402

C/026-00-100

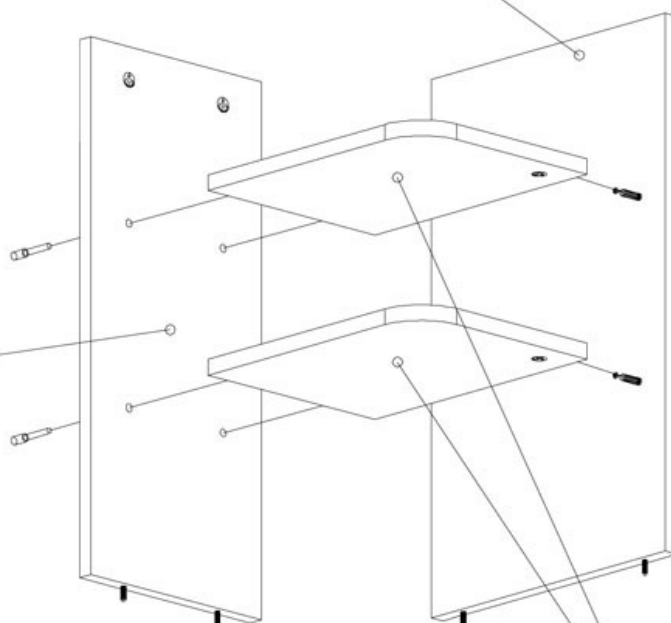


C/026-00-303

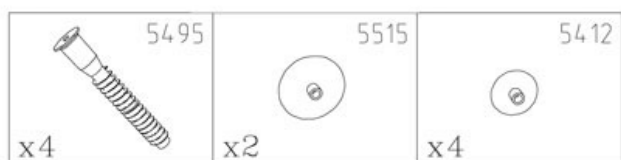


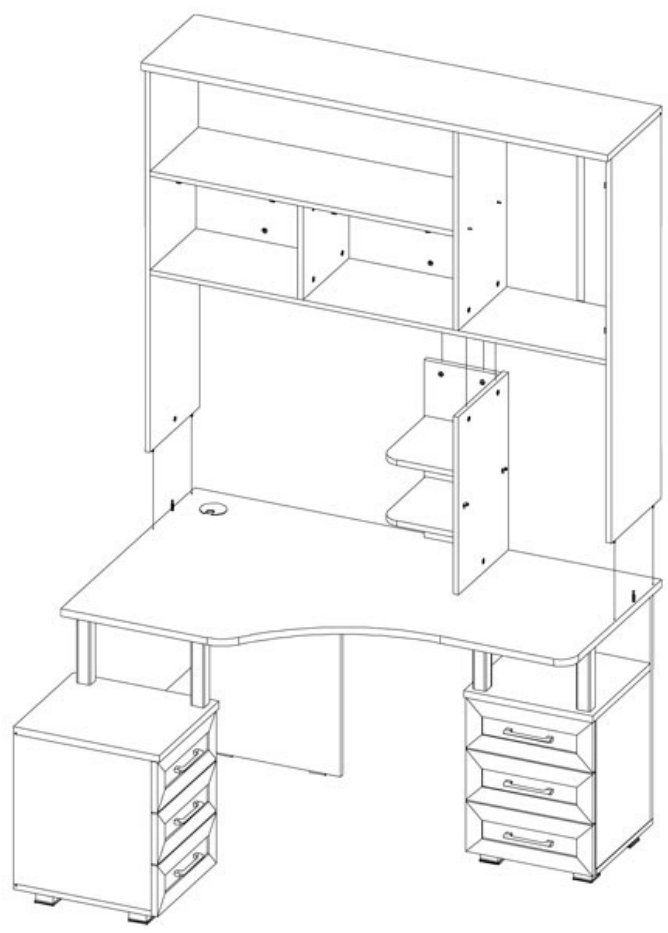
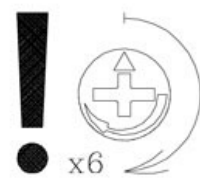
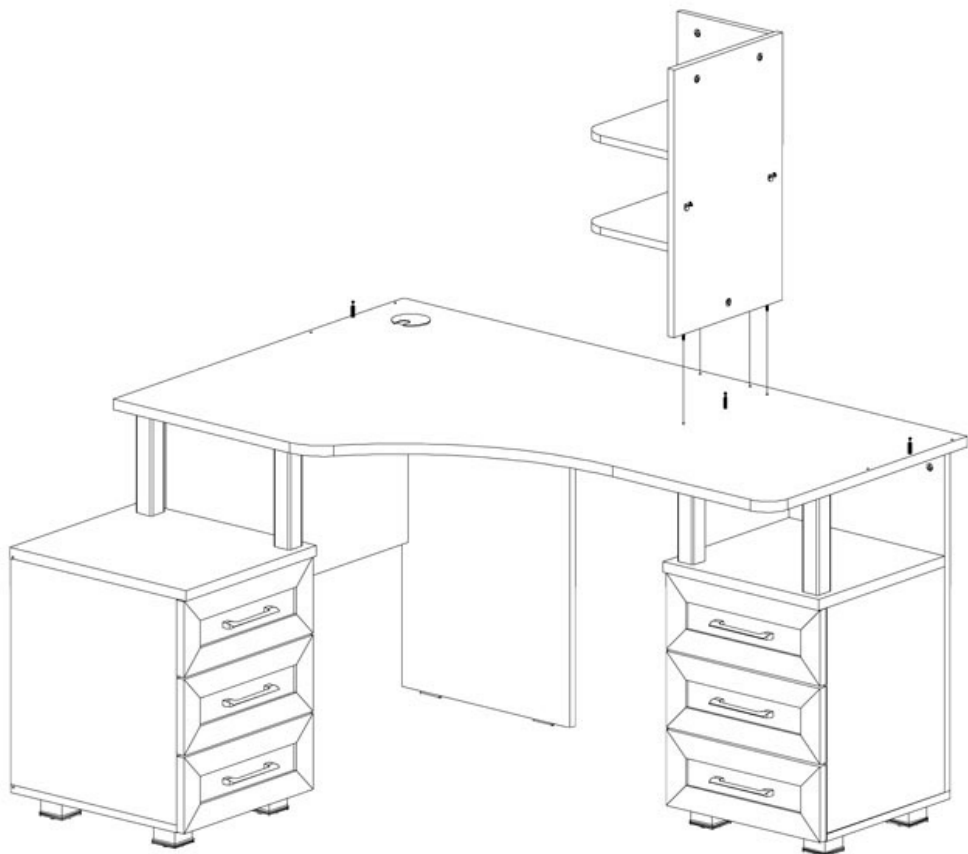
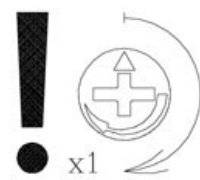
x2

C/026-00-400

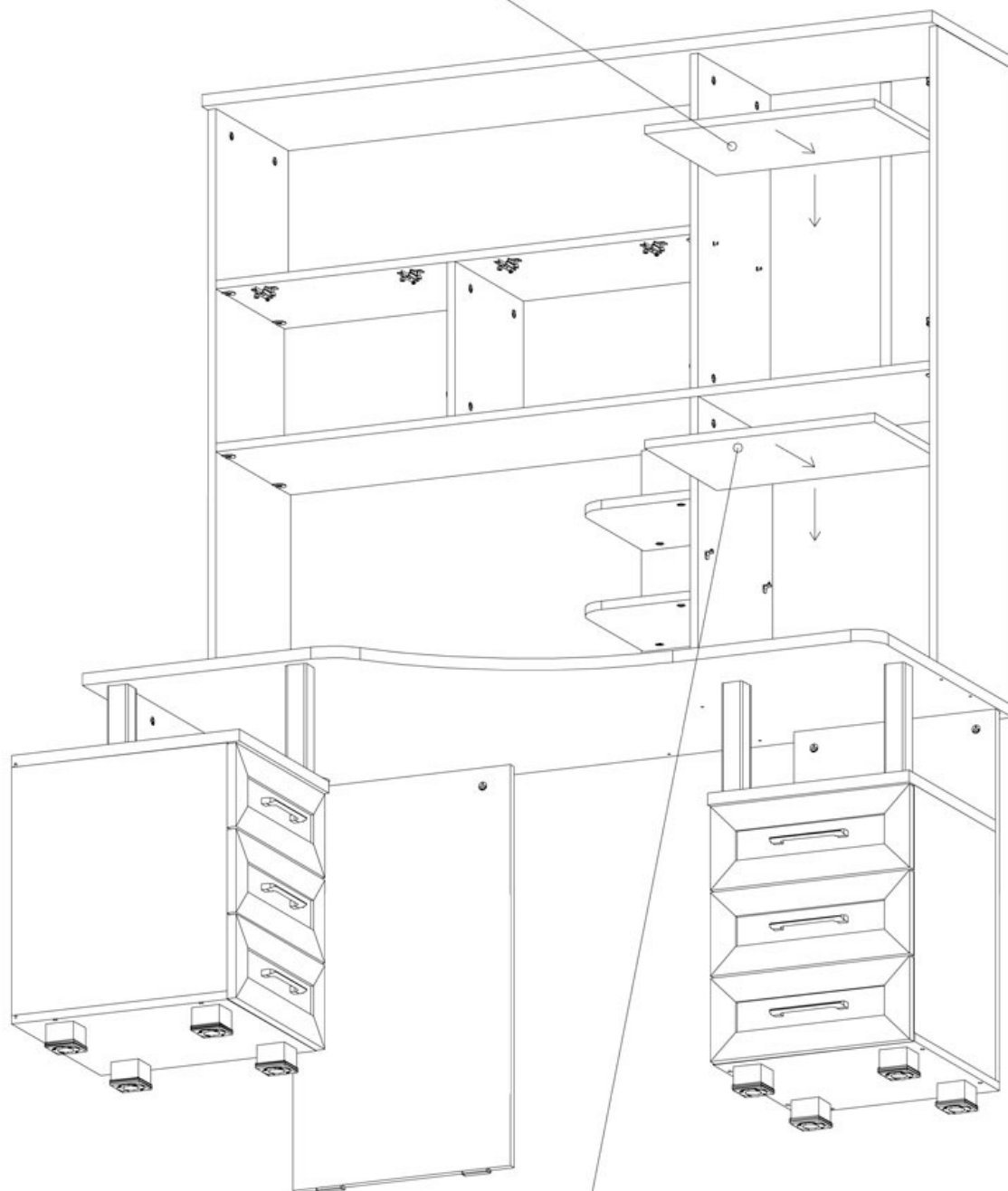


C/026-00-103





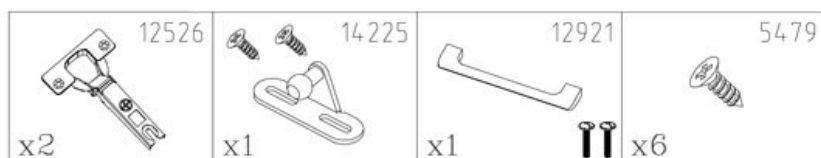
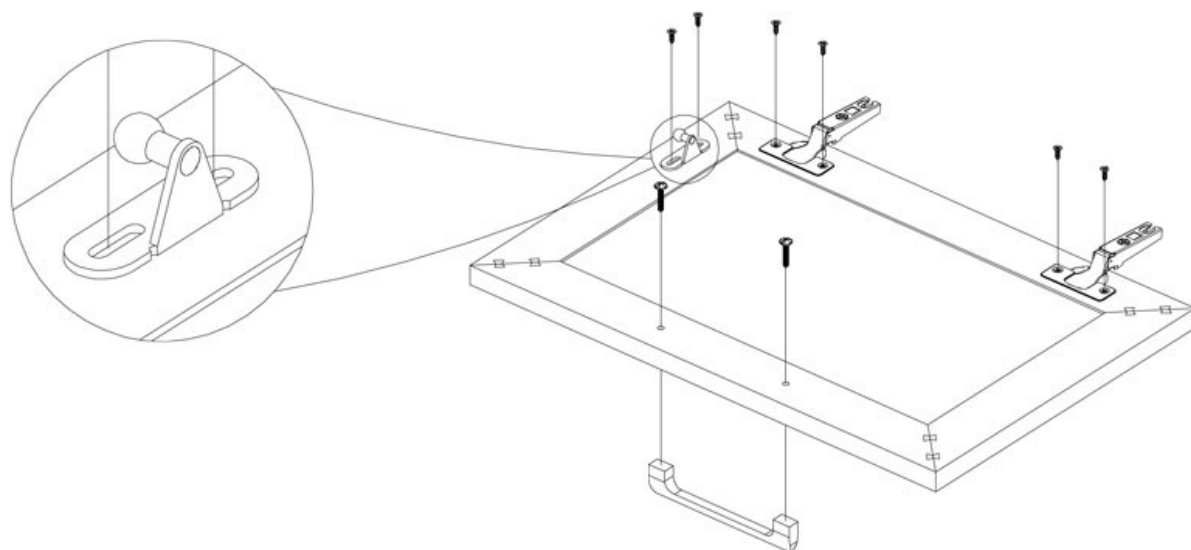
СЛ026-00-201



СЛ026-00-200

ВНИМАНИЕ

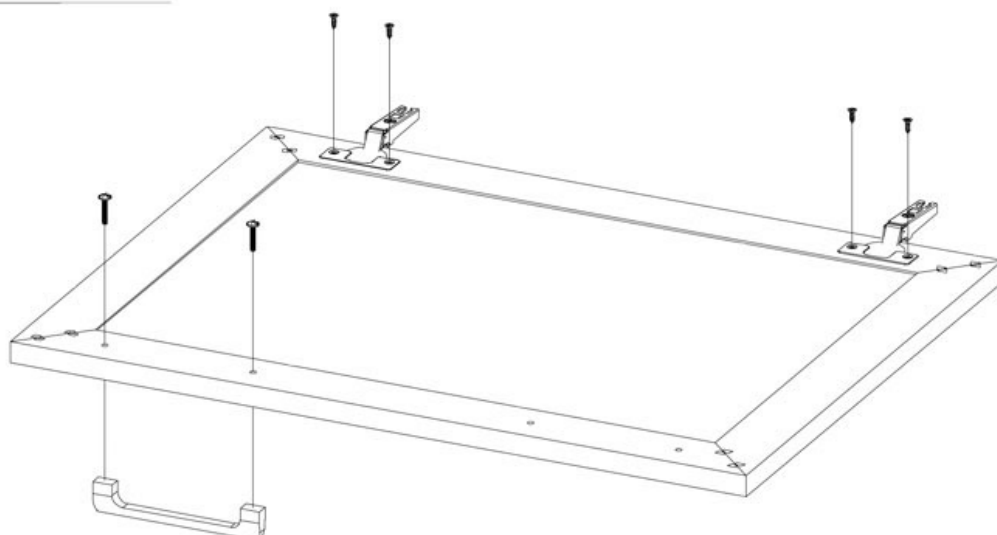
В зависимости от приобретенной Вами комплектации внешний вид дверей и фасадов ящиков может меняться.

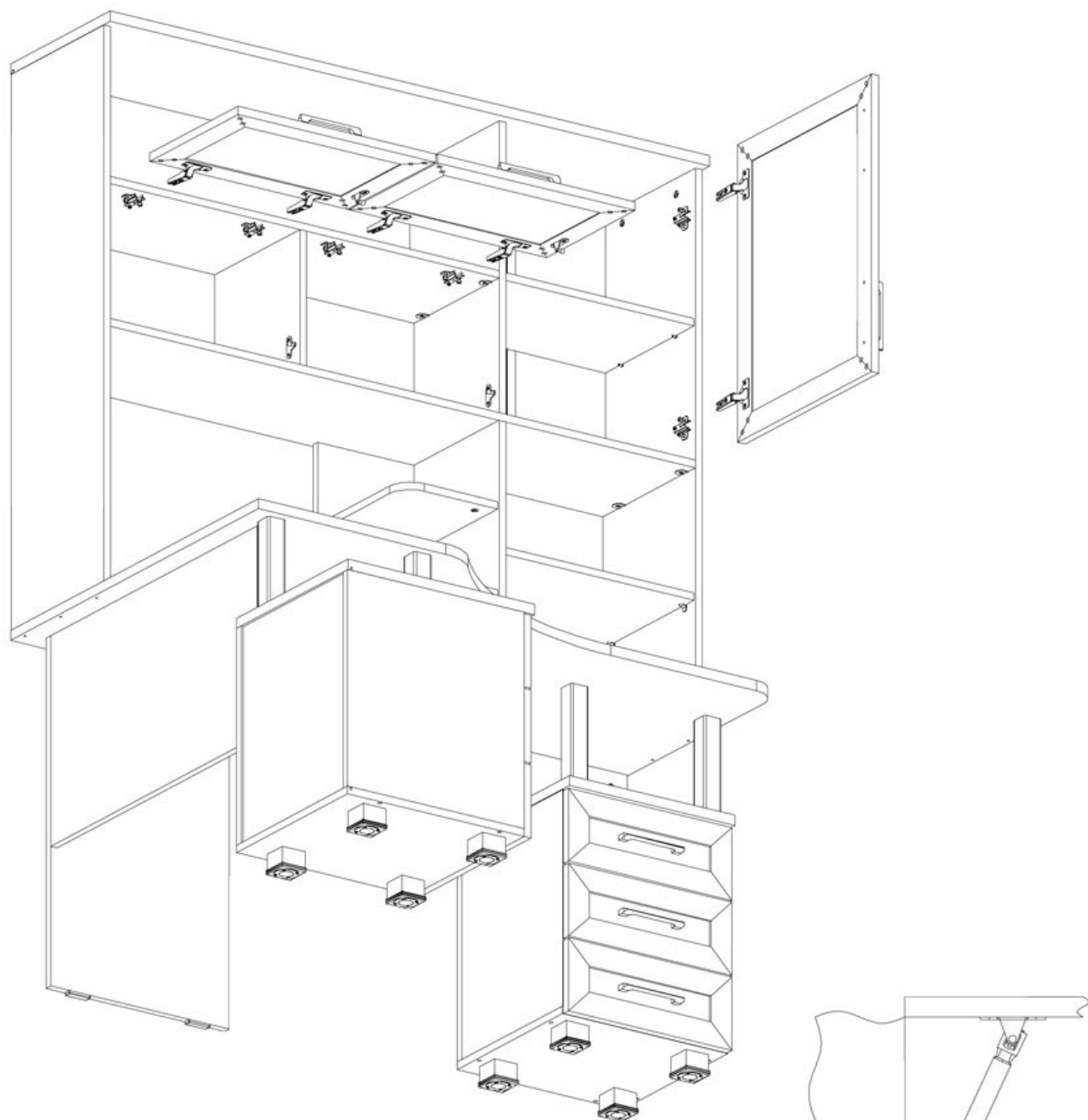


x2шт.

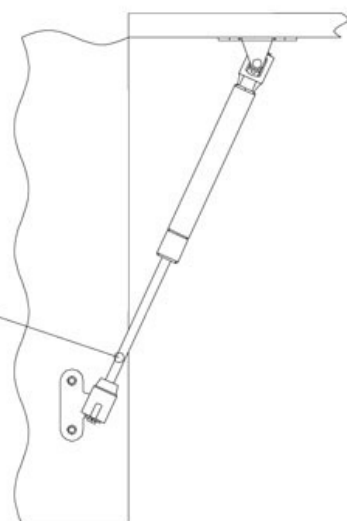
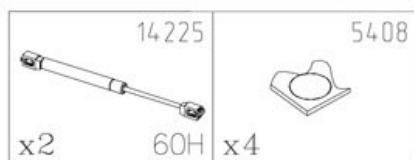


Досверлить необходимые отверстия.





Установить штоком вниз.



При установке нескольких изделий в ряд рекомендуется стянуть их в верхней и нижней частях стяжками, предварительно просверлив отверстия $\phi 5-6$ мм.



ИНСТРУКЦИЯ ПО ЭКСПЛУАТАЦИИ И УХОДУ ЗА МЕБЕЛЬЮ

- Монтаж изделия производить строго по схеме сборки на ровной, чистой поверхности, подстелив плотную ткань или гофрокартон.
- При транспортировке и хранение упаковка с мебелью должна быть защищена от попадания воды и грязи; недопустимы падения с любой высоты и удары.
- Мебель хранить и эксплуатировать в сухом, отапливаемом помещении при температуре не ниже +2°C и относительной влажности воздуха 45+70%, на расстояние не менее 50 см от отопительных приборов.
- Поверхности мебели необходимо беречь от механических ударов твердыми предметами во избежание появления царапин, вмятин, сколов и т.д.
- Недопустим длительный контакт с водой и установка на поверхности горячих предметов без достаточной теплоизоляционной подкладки.
- Удаление пыли с поверхности следует проводить сухой, мягкой тканью.
- Для удаления различных загрязнений допускается протирать поверхность влажной тканью с добавлением небольшого количества мыльного раствора с обязательной последующей протиркой сухой мягкой тканью.
- Чистку поверхности проводить специальными составами для мебели, типа "Полироль".

ГАРАНТИЙНЫЕ ОБЯЗАТЕЛЬСТВА ИЗГОТОВИТЕЛЯ ГАРАНТИЙНЫЙ ТАЛОН

Изготовитель гарантирует покупателю сохранение всех качественных показателей изделия требованиям ГОСТ 16371–93 в течение 24 месяцев для бытовой мебели и 18 месяцев для мебели общественных помещений, при соблюдении условий транспортирования, хранения, сборки и эксплуатации.

Гарантийный срок исчисляются со дня продажи мебели.

В период гарантийного срока изготовитель производит бесплатную замену деталей и элементов фурнитуры, имеющих дефекты производственного характера.

Замена деталей и фурнитуры с повреждениями, возникшими не по вине изготовителя, производится за отдельную плату.

Срок службы мебели — 10 лет.

Продавец мебели _____ Дата продажи _____

М.П.