

СР-145/165

ВНИМАНИЕ!

При выявлении брака, для заказа
нужной детали необходимо указать
номер партии, номер детали, ее
название и габариты.

Установка
стяжки-растекс

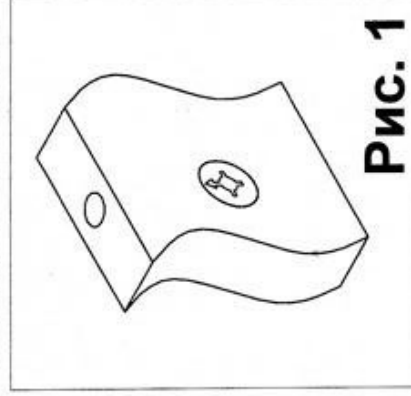


Рис. 1

Установка дюбеля
стяжки-растекс

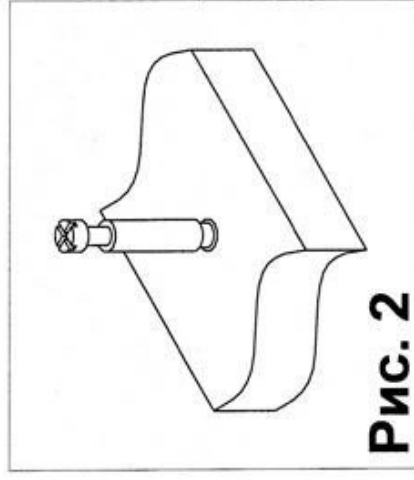


Рис. 2

ФУРНИТУРА

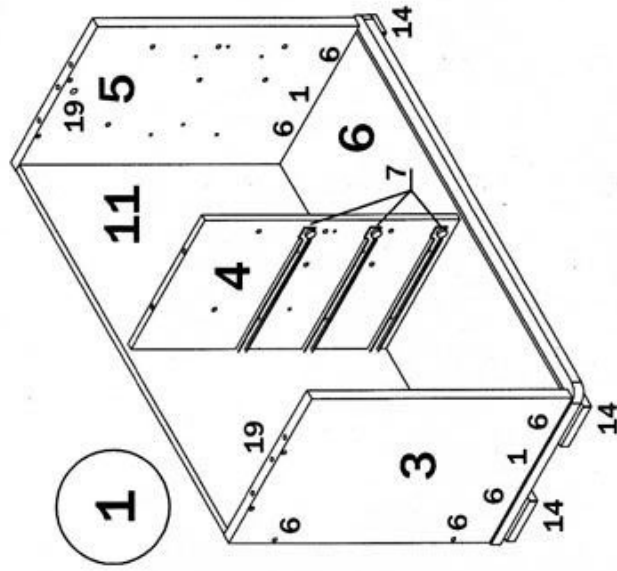
1		шкант 8*30	2		евровинт 7*50	3		стяжка-растекс 15/16	4		дюбель стяжки-растекс	5		саморез 3,5x15	6		евровинт 7*70	7		направляющие 350 мм	8		евровинт 6*13	9		полкодержатель	10		заглушка евровинта 7*50	11		заглушка стяжки-растекс	12		ручка 96 мм	13		ключ евровинта 7*50	14		опора тумбы	15		комплект роликов	16		саморез 3,5*16 с прессшайбой	17		толкатель	18		дзаглушка 60 мм	19		стяжка-растекс 15/25	20		подпятник с гвоздями	21		клеящий пятак
---	--	------------	---	--	---------------	---	--	----------------------	---	--	--------------------------	---	--	----------------	---	--	---------------	---	--	------------------------	---	--	---------------	---	--	----------------	----	--	----------------------------	----	--	----------------------------	----	--	-------------	----	--	------------------------	----	--	-------------	----	--	------------------	----	--	---------------------------------	----	--	-----------	----	--	-----------------	----	--	----------------------	----	--	-------------------------	----	--	---------------

1. Забивку шкантов (1) производить только в торцевые отверстия деталей
2. Фиксацию евроинтов (2) производить при помощи ключа евроинта (13).

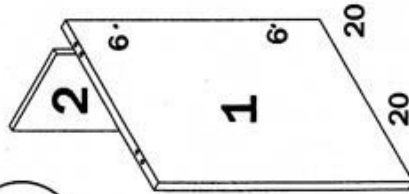
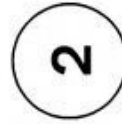
УСЛОВНЫЕ ОБОЗНАЧЕНИЯ:

12 - номер детали; **(2)** - используемая фурнитура.
СБОРКА СТОЛА

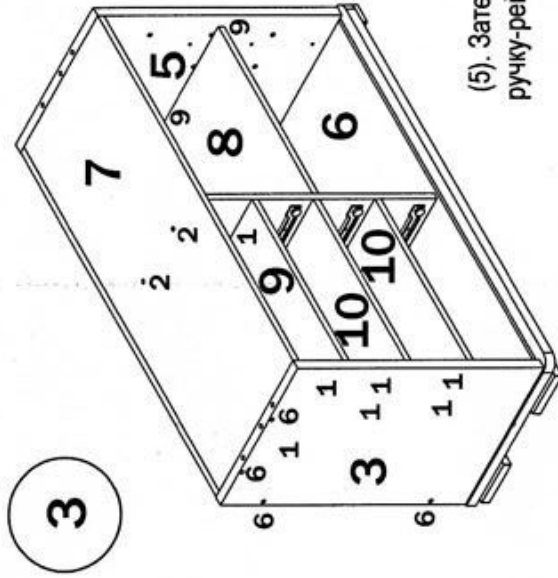
1. Прикрутить к деталям 3 и 4 направляющие (7) в отверстия диаметром 5 мм, при помощи евроинтов (8), для чего совместить первое отверстие на деталях диаметром 5мм со вторым отверстием на направляющих (7). Вставить стяжки-растекс (19) в отверстия диаметром 15 мм (см. рис.1) на деталях 3 и 5. Забить шканты (1) в торцевые отверстия диаметром 8мм на деталях 3, 4, 5 и соединить эти детали с полкой 6. Фиксацию произвести при помощи евроинтов (6). Установить стенку заднюю 11 и присоединить ее к боковинам 3 и 5 и полке нижней 6 евроинтами (6). К полке 6 прикрутить опоры 14 при помощи саморезов (16).



2. Прибить подпятники (20) гвоздями к нижним торцам деталей 1 и 2. Соединить эти детали между собой при помощи евроинтов (6).
3. Забить шканты (1) в торцевые отверстия диаметром 8мм расположенные на деталях 9 и 10. Прикрутить к деталям 9 и 10 крепежные планки толкателей (17). Толкатели (17) имеют регулировку магнитной части (вывинчиваются и завинчиваются), которую можно использовать для регулировки фиксации ящика.



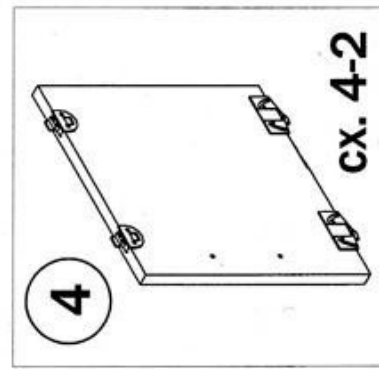
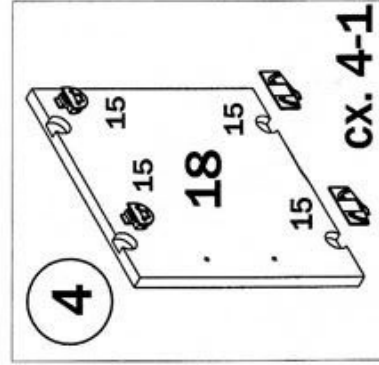
Вставить эти детали между боковиной 3 и стойкой 4 в порядке как обозначено на схеме 3, причем толкатели (17) установленные на этих деталях должны быть расположены снизу деталей. Для удобства установки этих деталей следует немного ослабить крепление евроинтов 6, соединяющих стенку заднюю с боковинами 3 и 5. Установить полкодержатели (9) в отверстия диаметром 5 мм расположенные на деталях 4 и 5 и положить полку 8.



4. Установить комплект роликов (15) на фасад 12 (см. сх. 4). Верхние ролики снабжены фиксатором, позволяющим поднимать и опускать язычок, который входит в паз на детали 7. Фиксацию роликов при необходимости произвести при помощи саморезов (12).

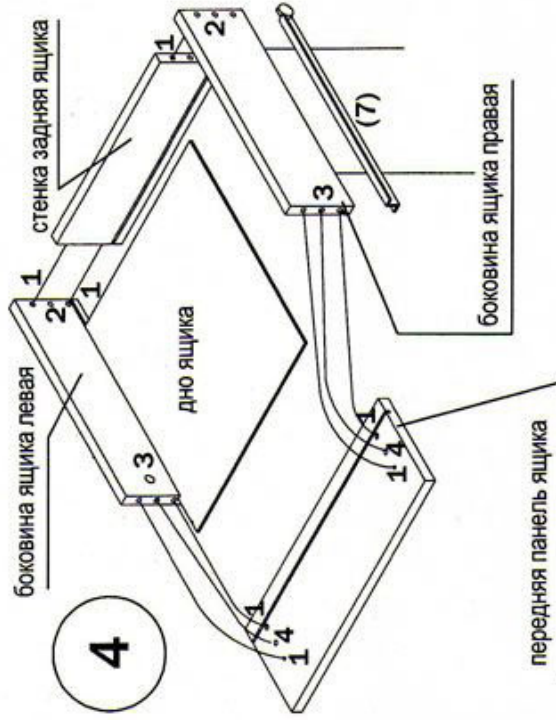
(5). Затем прикрутить к двери 12 ручку-рейлинг (12).

5. Установить полку верхнюю 7



.Вставить фасад 12 так, чтобы ролики (15) раположенные на фасаде 12 вошли в пазы на деталях 6, 7.

СБОРКА ЯЩИКОВ



Взять стенку заднюю выдвжного ящика и забить в соответствующие отверстия шканты (1). Соединить боковины ящика с задней стенкой. Фиксацию производить при помощи евровинтов (2). Далее положить каркас ящика на заднюю стенку и забить шканты (1) в соответствующие торцевые отверстия на боковинах ящика, и вставить стяжки растрекс (3) (см.рис.1). После этого вставить дно ящика в пазы на каркасе ящика, таким образом, чтобы дно ящика вошло в паз на стенке задней ящика. Далее закрутить в переднюю панель ящика в имеющиеся муфты дюбеля стяжек-растрекс (4).Соединить переднюю панель ящика с каркасом . Фиксацию стяжек-растрекс(3) произвести путем поворота стяжки (3) по часовой стрелке. После этого положить ящик дном вверх и пркрутить ответные планки направляющих (7) к боковинам ящика при помощи саморезов (5).

Далее вставить выдвжной ящик в каркас стола так, чтобы ответные планки направляющих (7) закрученные на боковинах ящика вошли в направляющие (7) закрученные на боковинах тумбы 3 и 4. 5. Вставить ящики в каркас тумбы. На магнитный наконечник токателя (17) приложить металлический пятак (21), из комплекта фурнитуры, очистив предварительно клеющую часть (снять пленку с надписью "3M")(рис.А)..При нажатии на переднюю панель ящика , ящик должен фиксироваться в каркасе тумбы., После закрытия ящика пятак останется на передней панели ящика. При повторном нажатии ящик должен выдвигаться вперед., Это выдвигение позволяет в дальнейшем выдвинуть ящик полностью

СБОРКА СТОЛА

Закрутить в муфты расположенные в столешнице дюбеля стяжек-растрекс (4). Забить шканты (1) в соответствующие торцевые отверстия растрекса диаметром 8 мм расположенные на деталях 1, 3, 5. Соединить столешницу с собранными элементами. Фиксацию стяжек-растрекс произвести путем поворота их по часовой стрелке. поставить декоративные заглушки (10) и (11).

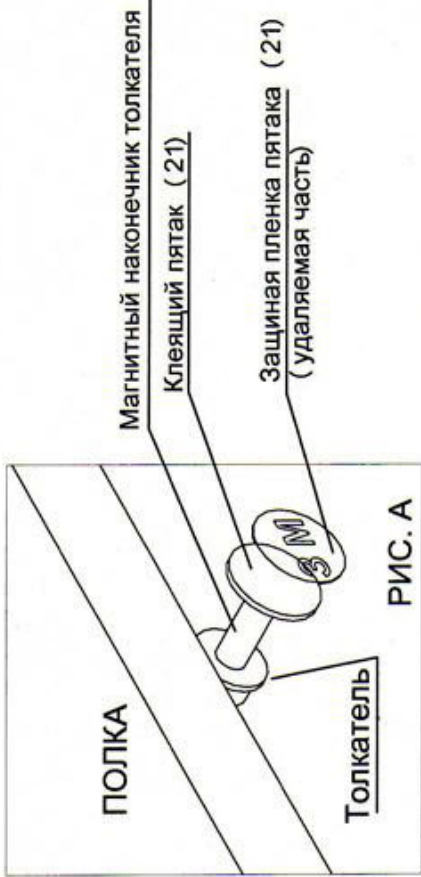


РИС. А

Данный комплект деталей позволяет произвести сборку стола как в правом так и в левом исполнении

